

SAIE-M12S-CD-2.0A HW**Weidmüller Interface GmbH & Co. KG**

Klingenbergstraße 26

D-32758 Detmold

Germany

www.weidmueller.com



Till anslutningen på apparatsidan behövs för Sensor-aktor-kablarna olika stickanslutningar. Dessa finns tillgängliga i varianterna M12, M8 och naturligtvis också i M5.

Allmänna beställningsdata

Utförande	Chassie kontakt, M12, Stift, rakt, PG 9, Antal poler: 5, 2 m
Art.nr.	2484420200
Typ	SAIE-M12S-CD-2.0A HW
GTIN (EAN)	4050118495935
Förp.	1 items

SAIE-M12S-CD-2.0A HW

Weidmüller Interface GmbH & Co. KG
Klingenbergstraße 26
D-32758 Detmold
Germany

www.weidmueller.com

Tekniska data

Godkännanden

ROHS	Uppfyllelse
------	-------------

Mått och vikter

Nettovikt	120 g
-----------	-------

Miljööverensstämmelse för produkt

RoHS-kompatibilitetsstatus	Kompatibel med undantag
RoHS-undantag (om tillämpligt/känt)	6c
REACH SVHC	Lead 7439-92-1
SCIP	ebf89fc8-a87f-4691-b87a-dfb9921774b4

Tekniska data för kabel

Kabellängd	2 m	Mantelfärg	violett
PE-Funktion	Nej	Kabel material	PUR halogenfri
Accelerartion	5 m/s ²	Böjradie min, rörlig	10 x kabeldiameter
Böjradie min, fast monterad	5 x kabeldiameter	Böjcykler	1 milj
Kabeldragningsarea (utskrift/online)	PUR 0,25 mm ² / PVC 0,34 mm ²	hastighet	5 m/s
Mantelmateriäl	PUR halogenfri	Mantel i enlighet med UL AWM-stil	20236 (80 °C / 30 V)
Beständighet mot svetsgnistor	Nej	Färgkodning	röd, svart, vit, blå
Antal poler	5		

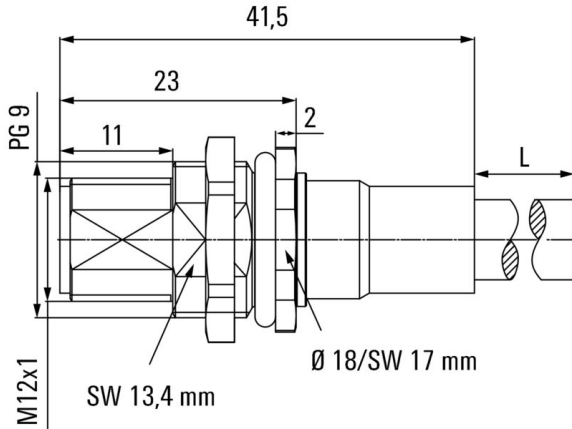
Tekniska data för konfektionerbara kontaktdon

Antal poler	5	Kodering	A-kodad
Kontaktyta	förgylld	Kabeldiameter max.	7.5 mm
Kabeldiameter min.	6.9 mm	Nominell spänning	125 V
Märkström	4 A	Skyddsklass	IP68
Nedsmutningsgrad	3	Kabelförskruvning	PG 9
Skärmanlutning	Ja	Temperaturområde kapsling	-5 ... +70 °C

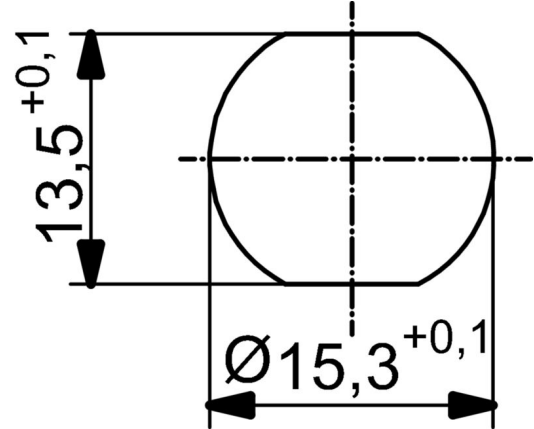
Klassificeringar

ETIM 8.0	EC003570	ETIM 9.0	EC003570
ETIM 10.0	EC003570	ECLASS 14.0	27-44-01-03
ECLASS 15.0	27-44-01-03		

Profiltritning



Detaljerad ritning



Kopplingsbild

