

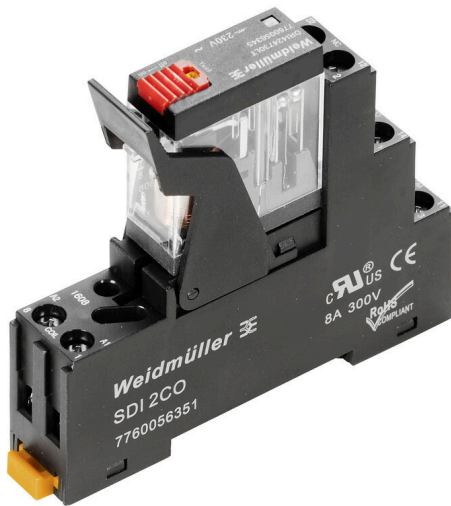
DRIKIT 230VAC 1CO LD/PB**Weidmüller Interface GmbH & Co. KG**

Klingenbergstraße 26

D-32758 Detmold

Germany

www.weidmueller.com

Produktillustration

Avbildning liknande

- Monterad sats med relä, sockel och låsbygel
- 100 % funktionstestad
- 100 % kontroll av dielektrisk styrka mellan ingång och utgång
- 1 växlande kontakter
- Tillval: testknapp med färgad identifiering av spolar (AC röd/DC blå)
- Ljusstark status-LED (AC-spole: röd/DC-spole: grön)

Allmänna beställningsdata

Utförande	D-SERIES DRI, Relämodul, Antal kontakter: 1, Växlandekontakt AgSnO, Märkstyrspänning: 230 V AC, Varaktig ström: 10 A, Skruvanslutning, Testknapp finns: Ja
Art.nr.	2476800000
Typ	DRIKIT 230VAC 1CO LD/PB
GTIN (EAN)	4050118497021
Förp.	10 items

DRIKIT 230VAC 1CO LD/PB

Weidmüller Interface GmbH & Co. KG

Klingenbergstraße 26

D-32758 Detmold

Germany

www.weidmueller.com

Tekniska data

Godkännanden

Godkännanden



ROHS

Uppfyllelse

Mått och vikter

Djup	68 mm	Byggdjup (tum)	2.6772 inch
Höjd	80.2 mm	Bygghöjd (tum)	3.1575 inch
Bredd	15.8 mm	Byggbredd (tum)	0.622 inch
Nettovikt	59.1 g		

Temperaturer

Lagertemperatur	-40 °C...85 °C	Omgivningstemperatur	-40 °C...55 °C
Drifttemperatur		Fuktighet	35...85 % rel. fuktighet, ingen kondens

Miljööverensstämmelse för produkt

RoHS-kompatibilitetsstatus	Kompatibel med undantag
RoHS-undantag (om tillämpligt/känt)	7cl
REACH SVHC	Nej mSvHC över 0,1 viktprocent

Styrsida

Märkstyrspänning	230 V AC	Märkström AC	4,9 mA
Märkeffekt	1,1 VA	Spolmotstånd	23500 Ω ± 10 %
Statusindikering	röd LED		

Belastningssida

Märkkopplingsspänning	250 V AC	Normalspänning	10 A
max. Kopplingsfrekvens vid märklast	0.1 Hz	Brytspänning AC, max.	250 V
Brytspänning DC, max.	250 V	AC-brytförmåga (ohmsk), max.	2500 VA
DC-brytförmåga (ohmsk), max.	240 W @ 24 V	Inkopplingsfördröjning	≤ 15 ms
Frånslagsfördröjning	≤ 10 ms	Kontakttyp	1 CO contact (AgSnO)
Mekanisk livslängd	10 x 106 kopplingscykler	min. Bryteffekt	10 mA @ 24 V, 10 mA @ 12 V, 100 mA @ 5 V

Allmänna uppgifter

Montageskena obestyckad	TS 35	
Testknapp finns	Ja	
Version av testknapp	Låsbar testknapp, Återfjädrande testknapp	
Mekanisk indikator för brytläge	Nej	
Färgkod	svart	
UL94 brännbarhetsklass för komponent	Komponent	Kapsling
	UL94 brännbarhetsklass	V-2
	Komponent	Montagefot
	UL94 brännbarhetsklass	HB
	Komponent	Låsclip
	UL94 brännbarhetsklass	HB
Komponent	Reläskydd	

DRIKIT 230VAC 1CO LD/PB

Weidmüller Interface GmbH & Co. KG
Klingenbergstraße 26
D-32758 Detmold
Germany

www.weidmueller.com

Tekniska data

UL94 brännbarhetsklass	V-2
Komponent	Reläbasplatta
UL94 brännbarhetsklass	V-0
Komponent	Reläprovknapp
UL94 brännbarhetsklass	HB

Isolationskoordinater

Märkspänning	250 V	Nedsmutningsgrad	2
Överspänningskategori	III	Isoleringsmaterialgrupp	IIIb
Kryp- och luftsträcka styrsida - belastningssida	≥ 3 mm	Spänningstålighet styrsida - lastsida	4 kVeff / 1 Min.
Spänningstålighet för öppna kontakter	1 kVeff / 1 min	Stöthållspänning	4,8 kV (1,2/50 µs)
Skyddsklass	IP20		

Ytterligare information om godkännanden/normer

Relevant relä	DRI3 14730LT	Relevant kapslingsunderdel	SDI 1CO
Certifikat-nr (cURus) relä	E312083	Certifikat-nr (cURus) bas	E355547

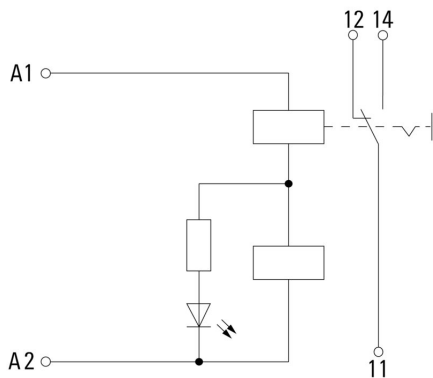
Anslutningsdata

Ledaranslutningsteknik	Skruvanslutning	Avisoleringslängd nominellt	8 mm
Åtdragningsmoment, min.	0.5 Nm	Åtdragningsmoment, max.	0.8 Nm
Anslutningsområde, märkarea	1.5 mm ²	Anslutningsområde, min.	0.25 mm ²
Anslutningsområde, max.	4 mm ²	Ledardiameter, entrådig min.	0.25 mm ²
Ledardiameter, entrådig max.	4 mm ²	Ledararea, fintrådig, min.	0.25 mm ²
Ledardiameter, fintrådig, max.	4 mm ²	Ledararea, fintrådig med ändhylsor DIN 46228/4, min.	0.25 mm ²
Ledararea, fintrådig med ändhylsa DIN 46228/4, max.	4 mm ²	Ledardiameter, fintrådig med ändhylsa (DIN 46228/1), min	0.25 mm ²
Ledardiameter, fintrådig med ändhylsaH (DIN 46228/1), max.	4 mm ²	Klingmått	Gr. PH1

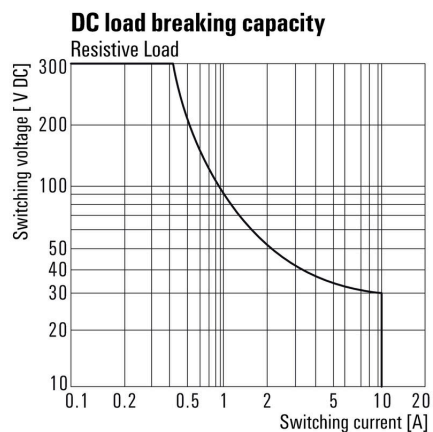
Klassificeringar

ETIM 8.0	EC001437	ETIM 9.0	EC001437
ETIM 10.0	EC001437	ECLASS 14.0	27-37-16-01
ECLASS 15.0	27-37-16-01		

Kopplingsbild

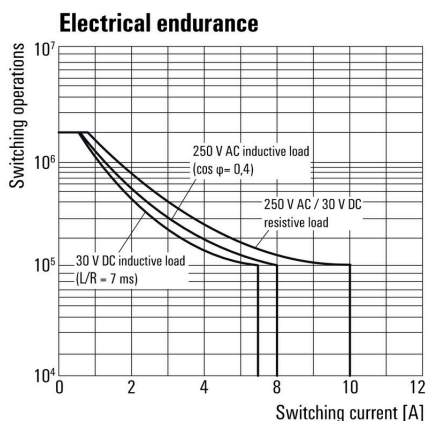


Graph



DC-lastgränskurva Ohmsk last

Graph



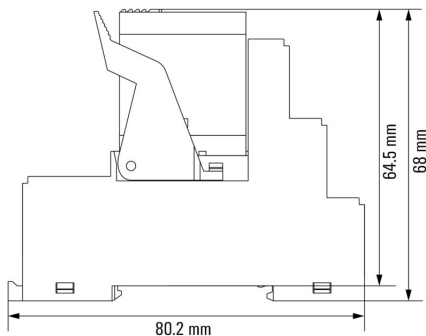
Elektrisk livslängd

Graph



AC-driftspänningsområde

Dimensional drawing



DRIKIT 230VAC 1CO LD/PB

Weidmüller Interface GmbH & Co. KG
 Klingenbergstraße 26
 D-32758 Detmold
 Germany

Ritningar

www.weidmueller.com

Miscellaneous



Typnycklar

DRIKIT 230VAC 1CO LD/PB

Weidmüller Interface GmbH & Co. KG
Klingenbergstraße 26
D-32758 Detmold
Germany

www.weidmueller.com

Tillbehör

LED



Jackbara skyddsmoduler för D-SERIES reläsocklar med alternativa skyddsfunktioner.

- Med grön LED

Allmänna beställningsdata

Typ	RIM 3 110/230VUC	Utförande
Art.nr.	7940018455	D-SERIES, LED-modul, Märkstyrspänning: 110...230 V UC,
GTIN (EAN)	4032248878185	Stickanslutning
Förp.	10 ST	

Skyddsmoduler



Jackbara skyddsmoduler för D-SERIES reläsocklar med alternativa skyddsfunktioner.

- Med släckdiod eller RC-filter

Allmänna beställningsdata

Typ	RIM 3 110/230VAC	Utförande
Art.nr.	7760056014	D-SERIES, RC-filter, Märkstyrspänning: 110...230 V AC,
GTIN (EAN)	4032248878109	Stickanslutning
Förp.	10 ST	
Typ	RIM 3 110/230VAC LED	Utförande
Art.nr.	7760056045	D-SERIES, RC-filter, Märkstyrspänning: 110...230 V AC,
GTIN (EAN)	4032248878147	Stickanslutning
Förp.	10 ST	

Överkoppling för uttag med skruvanslutning

Överkoppling för socklarna i D-SERIES DRI.



DRIKIT 230VAC 1CO LD/PB

Weidmüller Interface GmbH & Co. KG
 Klingenbergstraße 26
 D-32758 Detmold
 Germany

www.weidmueller.com

Tillbehör

Allmänna beställningsdata

Typ	SRC-I QV S	Utförande
Art.nr.	1132070000	RIDERSERIES RCI, Överkoppling
GTIN (EAN)	4032248912087	
Förp.	10 ST	

Hållarklamrar



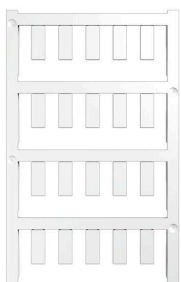
Låsbygel till D-SERIES DRI-reläer

- Låsbyglar i plast och metall

Allmänna beställningsdata

Typ	SDI CLIP P	Utförande
Art.nr.	7760056389	D-SERIES DRI, Låsbygel
GTIN (EAN)	6944169787539	
Förp.	10 ST	
Typ	SDI CLIP HM	Utförande
Art.nr.	7760056390	D-SERIES DRI, Låsbygel
GTIN (EAN)	6944169787898	
Förp.	10 ST	

Neutral



ESG är den beprövade märkningen för många kända elektriska apparater i MultiCard-format. Resultatet är en högklassig apparatmärkning med en kontrastrik text. Olika typer är tillgängliga för enheter från tillverkare som Siemens, ABB, Beckhoff osv.

Fördelar i korthet:

- Universellt användbara skyltar, beroende av typ: antingen självhäftande eller snäppbara märkningar.
- För apparater på skena, som t.ex. automatsäkringar, erbjuder vi ESG för påsnäppning på en skyltskena
- Individuellt tryck med laserkvalitet efter uppgift

För specialtryck: Skicka en fil till oss av vår märkningsprogramvara M-Print PRO eller M-Print PRO Online (utan installation) för dina märkningsspecifikationer.

Allmänna beställningsdata

Typ	ESG 6/15 SDI MC NE WS	Utförande
Art.nr.	2558340000	ESG, Apparatmärkning x 15 mm, PA 66, Färgkod: vit, jackbar
GTIN (EAN)	4050118569056	
Förp.	200 ST	

DRIKIT 230VAC 1CO LD/PB

Weidmüller Interface GmbH & Co. KG

Klingenbergstraße 26

D-32758 Detmold

Germany

www.weidmueller.com

Tillbehör

Specialtryck



ESG är den beprövade märkningen för många kända elektriska apparater i MultiCard-format. Resultatet är en högklassig apparatmärkning med en kontrastrik text. Olika typer är tillgängliga för enheter från tillverkare som Siemens, ABB, Beckhoff osv.

Fördelar i korthet:

- Universellt användbara skyltar, beroende av typ: antingen självhäftande eller snäppbara märkningar.
- För apparater på skena, som t.ex. automatsäkringar, erbjuder vi ESG för påsnäppning på en skyltskena
- Individuellt tryck med laserkvalitet efter uppgift

För specialtryck: Skicka en fil till oss av vår märkningsprogramvara M-Print PRO eller M-Print PRO Online (utan installation) för dina märkningsspecifikationer.

Allmänna beställningsdata

Typ	ESG 6/15 SDI MC SDR	Utförande
Art.nr.	2558310000	ESG, Apparatmärkning x 15 mm, PA 66, Färgkod: enligt kundönskan,
GTIN (EAN)	4050118569025	jackbar
Förp.	40 ST	

Krysspårskruvmejsel, typ Phillips



VDE-isolerad kryssmejsel, Typ Phillips, SDIK PH DIN 7438, ISO 8764/2-PH, klingprofil enligt ISO 8764-PH, SoftFinish-handtag

Allmänna beställningsdata

Typ	SDIK PH1 X 80	Utförande
Art.nr.	2749890000	Skruvmejsel, Klingbredd (B): 1 mm, 80 mm, Klingtjocklek: 1
GTIN (EAN)	4050118897098	
Förp.	1 ST	
Typ	SDIK SLIM PH1 X 80	Utförande
Art.nr.	2749650000	Skruvmejsel, Klingbredd (B): 1 mm, 80 mm, Klingtjocklek: 1
GTIN (EAN)	4050118896398	
Förp.	1 ST	
Typ	SDK PH1 X 80	Utförande
Art.nr.	2749410000	Skruvmejsel, Klingbredd (B): 4.5 mm, 80 mm, Klingtjocklek: 1
GTIN (EAN)	4050118895636	
Förp.	1 ST	

ESG 6/15



Garanterad lång livslängd: ESG

De flerfärgade och i flera format formaterade etiketterna har ett starkt självhäftande skikt för att säkerställa den bästa möjliga vidhäftningen vid den underliggande ytan. Dubbellaminerad polyester gör basmaterialet mycket tunt och ändå extremt rivhållfast.

Dina fördelar med MultiMark

- "Olika material för olika krav"
- Kan användas med utrustning från flera tillverkare
- Apparatmärkning med bekant design

Allmänna beställningsdata

Typ	ESG 6/15 MM WS	Utförande
Art.nr.	2619940000	ESG, Apparatmärkning, 6 x 15 mm, vit
GTIN (EAN)	4050118626148	
Förp.	3000 ST	