

**DRIKIT 115VAC 1CO LD****Weidmüller Interface GmbH & Co. KG**

Klingenbergstraße 26

D-32758 Detmold

Germany

www.weidmueller.com

**Produktillustration**

Avbildning liknande

- Monterad sats med relä, sockel och låsbygel
- 100 % funktionstestad
- 100 % kontroll av dielektrisk styrka mellan ingång och utgång
- 1 växlande kontakter
- Tillval: testknapp med färgad identifiering av spolar (AC röd/DC blå)
- Ljusstark status-LED (AC-spole: röd/DC-spole: grön)

**Allmänna beställningsdata**

Utförande	D-SERIES DRI, Relämodul, Antal kontakter: 1, Växlandekontakt AgSnO, Märkstyrspänning: 115 V AC, Varaktig ström: 10 A, Skruvanslutning, Testknapp finns: Nej
Art.nr.	<a href="#">2476720000</a>
Typ	DRIKIT 115VAC 1CO LD
GTIN (EAN)	4050118496949
Förp.	10 items

## DRIKIT 115VAC 1CO LD

Weidmüller Interface GmbH &amp; Co. KG

Klingenbergstraße 26

D-32758 Detmold

Germany

www.weidmueller.com

## Tekniska data

## Godkännanden

Godkännanden



ROHS Uppfyllelse

## Mått och vikter

Djup	67.7 mm	Byggdjup (tum)	2.6653 inch
Höjd	80.2 mm	Bygghöjd (tum)	3.1575 inch
Bredd	15.8 mm	Byggbredd (tum)	0.622 inch
Nettovikt	58.2 g		

## Temperaturer

Lagertemperatur	-40 °C...85 °C	Omgivningstemperatur	-40 °C...55 °C
Drifttemperatur		Fuktighet	35...85 % rel. fuktighet, ingen kondens

## Miljööverensstämmelse för produkt

RoHS-kompatibilitetsstatus	Kompatibel med undantag
RoHS-undantag (om tillämpligt/känt)	7cl
REACH SVHC	Nej mSvHC över 0,1 viktprocent

## Styrsida

Märkstyrspänning	115 V AC	Märkström AC	9.3 mA
Märkeffekt	1,1 VA	Spolmotstånd	6200 Ω ± 10 %
Statusindikering	röd LED		

## Belastningssida

Märkkopplingsspänning	250 V AC	Normalspänning	10 A
max. Kopplingsfrekvens vid märklaster	0.1 Hz	Brytspänning AC, max.	250 V
Brytspänning DC, max.	250 V	AC-brytförmåga (ohmsk), max.	2500 VA
DC-brytförmåga (ohmsk), max.	240 W @ 24 V	Inkopplingsfördröjning	≤ 15 ms
Frånslagsfördröjning	≤ 10 ms	Kontakttyp	1 CO contact (AgSnO)
Mekanisk livslängd	10 x 106 kopplingscykler	min. Bryteffekt	10 mA @ 24 V, 10 mA @ 12 V, 100 mA @ 5 V

## Allmänna uppgifter

Montageskena obestyckad	TS 35
Testknapp finns	Nej
Mekanisk indikator för brytarläge	Nej
Färgkod	svart

UL94 brännbarhetsklass för komponent	Komponent	Kapsling
	UL94 brännbarhetsklass	V-2
	Komponent	Montagefot
	UL94 brännbarhetsklass	HB
	Komponent	Låsclip
	UL94 brännbarhetsklass	HB
Komponent		Reläskydd
	UL94 brännbarhetsklass	V-2

## DRIKIT 115VAC 1CO LD

**Weidmüller Interface GmbH & Co. KG**

Klingenbergstraße 26  
D-32758 Detmold  
Germany

www.weidmueller.com

## Tekniska data

Komponent	Reläbasplatta
UL94 brännbarhetsklass	V-0

### Isolationskoordinater

Märkspänning	250 V	Nedsmutningsgrad	2
Överspänningskategori	III	Isoleringsmaterialgrupp	IIIb
Kryp- och luftsträcka styrsida - belastningssida	≥ 3 mm	Spänningstålighet styrsida - lastsida	4 kVeff / 1 Min.
Spänningstålighet för öppna kontakter	1 kVeff / 1 min	Stöthållspänning	4,8 kV (1,2/50 µs)
Skyddsklass	IP20		

### Ytterligare information om godkännanden/normer

Relevant relä	<a href="#">DRI314615L</a>	Relevant kapslingsunderdel	<a href="#">SDI 1CO</a>
Certifikat-nr (cURus) relä	E312083	Certifikat-nr (cURus) bas	E355547

### Anslutningsdata

Ledaranslutningsteknik	Skruvanslutning	Avisoleringslängd nominellt	8 mm
Åtdragningsmoment, min.	0.5 Nm	Åtdragningsmoment, max.	0.8 Nm
Anslutningsområde, märkarea	1.5 mm <sup>2</sup>	Anslutningsområde, min.	0.25 mm <sup>2</sup>
Anslutningsområde, max.	4 mm <sup>2</sup>	Ledardiameter, entrådlig min.	0.25 mm <sup>2</sup>
Ledardiameter, entrådlig max.	4 mm <sup>2</sup>	Ledararea, fintrådlig, min.	0.25 mm <sup>2</sup>
Ledardiameter, fintrådlig, max.	4 mm <sup>2</sup>	Ledararea, fintrådlig med ändhylsor DIN 46228/4, min.	0.25 mm <sup>2</sup>
Ledararea, fintrådlig med ändhylsa DIN 46228/4, max.	4 mm <sup>2</sup>	Ledardiameter, fintrådlig med ändhylsa (DIN 46228/1), min	0.25 mm <sup>2</sup>
Ledardiameter, fintrådlig med ändhylsaH (DIN 46228/1), max.	4 mm <sup>2</sup>	Klingmått	Gr. PH1

### Klassificeringar

ETIM 8.0	EC001437	ETIM 9.0	EC001437
ETIM 10.0	EC001437	ECLASS 14.0	27-37-16-01
ECLASS 15.0	27-37-16-01		

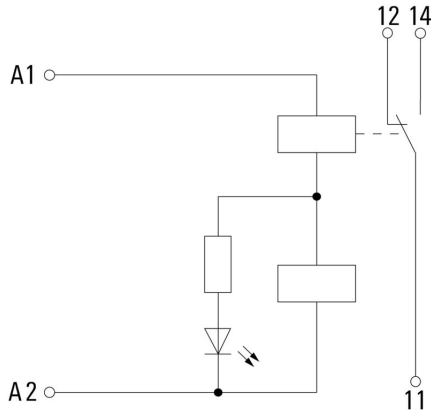
**DRIKIT 115VAC 1CO LD**

**Weidmüller Interface GmbH & Co. KG**  
 Klingenbergstraße 26  
 D-32758 Detmold  
 Germany

**Ritningar**

www.weidmueller.com

**Kopplingsbild**



**Graph**



DC-lastgränskurva Ohmsk last

**Graph**



Elektrisk livslängd

**Graph**



AC-driftspänningsområde

**Dimensional drawing**



**DRIKIT 115VAC 1CO LD**

**Weidmüller Interface GmbH & Co. KG**  
 Klingenbergstraße 26  
 D-32758 Detmold  
 Germany

**Ritningar**

www.weidmueller.com

**Miscellaneous**



Typnycklar

## DRIKIT 115VAC 1CO LD

Weidmüller Interface GmbH & Co. KG  
Klingenbergstraße 26  
D-32758 Detmold  
Germany

www.weidmueller.com

## Tillbehör

## LED



Jackbara skyddsmoduler för D-SERIES reläsocklar med alternativa skyddsfunktioner.

- Med grön LED

## Allmänna beställningsdata

Typ	RIM 3 110/230VUC	Utförande
Art.nr.	<a href="#">7940018455</a>	D-SERIES, LED-modul, Märkstyrspänning: 110...230 V UC,
GTIN (EAN)	4032248878185	Stickanslutning
Förp.	10 ST	

## Skyddsmoduler



Jackbara skyddsmoduler för D-SERIES reläsocklar med alternativa skyddsfunktioner.

- Med släckdiod eller RC-filter

## Allmänna beställningsdata

Typ	RIM 3 110/230VAC	Utförande
Art.nr.	<a href="#">7760056014</a>	D-SERIES, RC-filter, Märkstyrspänning: 110...230 V AC,
GTIN (EAN)	4032248878109	Stickanslutning
Förp.	10 ST	
Typ	RIM 3 110/230VAC LED	Utförande
Art.nr.	<a href="#">7760056045</a>	D-SERIES, RC-filter, Märkstyrspänning: 110...230 V AC,
GTIN (EAN)	4032248878147	Stickanslutning
Förp.	10 ST	

## Överkoppling för uttag med skruvanslutning

Överkoppling för socklarna i D-SERIES DRI.



## DRIKIT 115VAC 1CO LD

Weidmüller Interface GmbH &amp; Co. KG

Klingenbergstraße 26

D-32758 Detmold

Germany

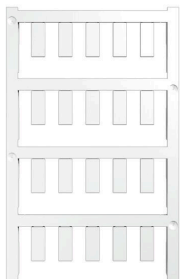
www.weidmueller.com

## Tillbehör

## Allmänna beställningsdata

Typ	SRC-I QV S	Utförande
Art.nr.	<a href="#">1132070000</a>	RIDERSERIES RCI, Överkoppling
GTIN (EAN)	4032248912087	
Förp.	10 ST	

## Neutral



ESG är den beprövade märkningen för många kända elektriska apparater i MultiCard-format. Resultatet är en högklassig apparatmärkning med en kontrastrik text. Olika typer är tillgängliga för enheter från tillverkare som Siemens, ABB, Beckhoff osv.

Fördelar i korthet:

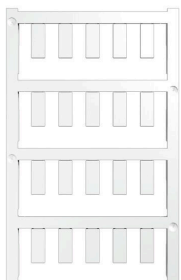
- Universellt användbara skyltar, beroende av typ: antingen självhäftande eller snäppbara märkningar.
- För apparater på skena, som t.ex. automatsäkringar, erbjuder vi ESG för påsnäppning på en skyltskena
- Individuellt tryck med laserkvalitet efter uppgift

För specialtryck: Skicka en fil till oss av vår märkningsprogramvara M-Print PRO eller M-Print PRO Online (utan installation) för dina märkningsspecifikationer.

## Allmänna beställningsdata

Typ	ESG 6/15 SDI MC NE WS	Utförande
Art.nr.	<a href="#">2558340000</a>	ESG, Apparatmärkning x 15 mm, PA 66, Färgkod: vit, jackbar
GTIN (EAN)	4050118569056	
Förp.	200 ST	

## Specialtryck



ESG är den beprövade märkningen för många kända elektriska apparater i MultiCard-format. Resultatet är en högklassig apparatmärkning med en kontrastrik text. Olika typer är tillgängliga för enheter från tillverkare som Siemens, ABB, Beckhoff osv.

Fördelar i korthet:

- Universellt användbara skyltar, beroende av typ: antingen självhäftande eller snäppbara märkningar.
- För apparater på skena, som t.ex. automatsäkringar, erbjuder vi ESG för påsnäppning på en skyltskena
- Individuellt tryck med laserkvalitet efter uppgift

För specialtryck: Skicka en fil till oss av vår märkningsprogramvara M-Print PRO eller M-Print PRO Online (utan installation) för dina märkningsspecifikationer.

## Allmänna beställningsdata

Typ	ESG 6/15 SDI MC SDR	Utförande
Art.nr.	<a href="#">2558310000</a>	ESG, Apparatmärkning x 15 mm, PA 66, Färgkod: enligt kundönskan,
GTIN (EAN)	4050118569025	jackbar
Förp.	40 ST	

## DRIKIT 115VAC 1CO LD

**Weidmüller Interface GmbH & Co. KG**  
 Klingenbergstraße 26  
 D-32758 Detmold  
 Germany

www.weidmueller.com

## Tillbehör

### Krysspårskruvmejsel, typ Phillips



VDE-isolerad kryssmejsel, Typ Phillips, SDIK PH DIN 7438, ISO 8764/2-PH, klingprofil enligt ISO 8764-PH, SoftFinish-handtag

#### Allmänna beställningsdata

Typ	SDIK PH1 X 80	Utförande
Art.nr.	<a href="#">2749890000</a>	Skruvmejsel, Klingbredd (B): 1 mm, 80 mm, Klingtjocklek: 1
GTIN (EAN)	4050118897098	
Förp.	1 ST	
Typ	SDIK SLIM PH1 X 80	Utförande
Art.nr.	<a href="#">2749650000</a>	Skruvmejsel, Klingbredd (B): 1 mm, 80 mm, Klingtjocklek: 1
GTIN (EAN)	4050118896398	
Förp.	1 ST	
Typ	SDK PH1 X 80	Utförande
Art.nr.	<a href="#">2749410000</a>	Skruvmejsel, Klingbredd (B): 4.5 mm, 80 mm, Klingtjocklek: 1
GTIN (EAN)	4050118895636	
Förp.	1 ST	

### Hållarklamrar



Låsbygel till D-SERIES DRI-reläer  
 • Låsbyglar i plast och metall

#### Allmänna beställningsdata

Typ	SDI CLIP P	Utförande
Art.nr.	<a href="#">7760056389</a>	D-SERIES DRI, Låsbygel
GTIN (EAN)	6944169787539	
Förp.	10 ST	
Typ	SDI CLIP LM	Utförande
Art.nr.	<a href="#">7760056368</a>	D-SERIES DRI, Låsbygel
GTIN (EAN)	6944169773341	
Förp.	10 ST	

## Tillbehör

## ESG 6/15



Garanterad lång livslängd: ESG

De flerfärgade och i flera format formaterade etiketterna har ett starkt självhäftande skikt för att säkerställa den bästa möjliga vidhäftningen vid den underliggande ytan. Dubbellaminerad polyester gör basmaterialet mycket tunt och ändå extremt rivhållfast.

Dina fördelar med MultiMark

- "Olika material för olika krav"
- Kan användas med utrustning från flera tillverkare
- Apparatmärkning med bekant design

## Allmänna beställningsdata

Typ	ESG 6/15 MM WS	Utförande
Art.nr.	<a href="#">2619940000</a>	ESG, Apparatmärkning, 6 x 15 mm, vit
GTIN (EAN)	4050118626148	
Förp.	3000 ST	