

## DRIKIT 110VDC 1CO LD

Weidmüller Interface GmbH & Co. KG  
Klingenbergstraße 26  
D-32758 Detmold  
Germany

www.weidmueller.com

## Produktillustration



Avbildning liknande

- Monterad sats med relä, sockel och låsbygel
- 100 % funktionstestad
- 100 % kontroll av dielektrisk styrka mellan ingång och utgång
- 1 växlande kontakter
- Tillval: testknapp med färgad identifiering av spolar (AC röd/DC blå)
- Ljusstark status-LED (AC-spole: röd/DC-spole: grön)

## Allmänna beställningsdata

|            |   |
|------------|---|
| Utförande  | D-SERIES DRI, Relämodul, Antal kontakter: 1, Växlandekontakt AgSnO, Märkstyrspänning: 110 V DC, Varaktig ström: 10 A, Skruvanslutning, Testknapp finns: Nej |
| Art.nr.    | <a href="#">2476700000</a>  |
| Typ        | DRIKIT 110VDC 1CO LD  |
| GTIN (EAN) | 4050118496925   |
| Förp.      | 10 items  |

## DRIKIT 110VDC 1CO LD

Weidmüller Interface GmbH &amp; Co. KG

Klingenbergstraße 26

D-32758 Detmold

Germany

www.weidmueller.com

## Tekniska data

## Godkännanden

Godkännanden



ROHS

Uppfyllelse

## Mått och vikter

|           |         |                 |             |
|-----------|---------|-----------------|-------------|
| Djup      | 67.7 mm | Byggdjup (tum)  | 2.6653 inch |
| Höjd      | 80.2 mm | Bygghöjd (tum)  | 3.1575 inch |
| Bredd     | 15.8 mm | Byggbredd (tum) | 0.622 inch  |
| Nettovikt | 50.69 g |                 |             |

## Temperaturer

|                 |                |                      |  |
|-----------------|----------------|----------------------|--|
| Lagertemperatur | -40 °C...85 °C | Omgivningstemperatur | -40 °C...55 °C                             |
| Drifttemperatur |                | Fuktighet            | 35...85 % rel. fuktighet,<br>ingen kondens |

## Miljööverensstämmelse för produkt

|                                     |                                      |
|-------------------------------------|--------------------------------------|
| RoHS-kompatibilitetsstatus          | Kompatibel med undantag              |
| RoHS-undantag (om tillämpligt/känt) | 7a, 7cI                              |
| REACH SVHC                          | Lead 7439-92-1                       |
| SCIP                                | 611f3393-31e7-4ef5-8360-95619a629f27 |

## Styrsida

|                  |          |                |                |
|------------------|----------|----------------|----------------|
| Märkstyrspänning | 110 V DC | Märkström DC   | 4,8 mA         |
| Märkeffekt       | 530 mW   | Spolmotstånd   | 22800 Ω ± 10 % |
| Statusindikering | Grön LED | Skyddskoppling | Frihjulsdiod   |

## Belastningssida

|                                     |                          |                              |   |
|-------------------------------------|--------------------------|------------------------------|---|
| Märkopplingsspänning                | 250 V AC                 | Normalspänning               | 10 A  |
| max. Kopplingsfrekvens vid märklast | 0.1 Hz                   | Brytspänning AC, max.        | 250 V                                       |
| Brytspänning DC, max.               | 250 V                    | AC-brytförmåga (ohmsk), max. | 2500 VA                                     |
| DC-brytförmåga (ohmsk), max.        | 240 W @ 24 V             | Inkopplingsfördröjning       | ≤ 15 ms                                     |
| Fråslagsfördröjning                 | ≤ 10 ms                  | Kontakttyp                   | 1 CO contact (AgSnO)                        |
| Mekanisk livslängd                  | 10 x 106 kopplingscykler | min. Bryteffekt              | 10 mA @ 24 V, 10 mA @<br>12 V, 100 mA @ 5 V |

## Allmänna uppgifter

|                                      |                        |            |
|--------------------------------------|------------------------|------------|
| Montageskena obestyckad              | TS 35                  |            |
| Testknapp finns                      | Nej                    |            |
| Mekanisk indikator för brytarläge    | Nej                    |            |
| Färgkod                              | svart                  |            |
| UL94 brännbarhetsklass för komponent | Komponent              | Kapsling   |
|                                      | UL94 brännbarhetsklass | V-2        |
|                                      | Komponent              | Montagefot |
|                                      | UL94 brännbarhetsklass | HB         |
|                                      | Komponent              | Låsclip    |
|                                      | UL94 brännbarhetsklass | HB         |
| Komponent                            | Reläskydd              |            |

## DRIKIT 110VDC 1CO LD

Weidmüller Interface GmbH &amp; Co. KG

Klingenbergstraße 26

D-32758 Detmold

Germany

www.weidmueller.com

## Tekniska data

|                        |               |
|------------------------|---------------|
| UL94 brännbarhetsklass | V-2           |
| Komponent              | Reläbasplatta |
| UL94 brännbarhetsklass | V-0           |

## Isolationskoordinater

|  |                 |                                       |                    |
|--|-----------------|---------------------------------------|--------------------|
| Märkspänning                                     | 250 V           | Nedsmutningsgrad                      | 2                  |
| Överspänningskategori                            | III             | Isoleringsmaterialgrupp               | IIIb               |
| Kryp- och luftsträcka styrsida - belastningssida | ≥ 3 mm          | Spänningstålighet styrsida - lastside | 4 kVeff / 1 Min.   |
| Spänningstålighet för öppna kontakter            | 1 kVeff / 1 min | Stöthållspänning                      | 4,8 kV (1,2/50 µs) |
| Skyddsklass                                      | IP20            |                                       |                    |

## Ytterligare information om godkännanden/normer

|                            |                             |                            |                         |
|----------------------------|-----------------------------|----------------------------|-------------------------|
| Relevant relä              | <a href="#">DRI31411OLD</a> | Relevant kapslingsunderdel | <a href="#">SDI 1CO</a> |
| Certifikat-nr (cURus) relä | E312083                     | Certifikat-nr (cURus) bas  | E355547                 |

## Anslutningsdata

|   |                     |   |                      |
|---|---------------------|---|----------------------|
| Ledaranslutningsteknik                                      | Skruvanslutning     | Avisoleringslängd nominellt                               | 8 mm                 |
| Åtdragningsmoment, min.                                     | 0.5 Nm              | Åtdragningsmoment, max.                                   | 0.8 Nm               |
| Anslutningsområde, märkarea                                 | 1.5 mm <sup>2</sup> | Anslutningsområde, min.                                   | 0.25 mm <sup>2</sup> |
| Anslutningsområde, max.                                     | 4 mm <sup>2</sup>   | Ledardiameter, entrådlig min.                             | 0.25 mm <sup>2</sup> |
| Ledardiameter, entrådlig max.                               | 4 mm <sup>2</sup>   | Ledararea, fintrådlig, min.                               | 0.25 mm <sup>2</sup> |
| Ledardiameter, fintrådlig, max.                             | 4 mm <sup>2</sup>   | Ledararea, fintrådlig med ändhylsor DIN 46228/4, min.     | 0.25 mm <sup>2</sup> |
| Ledararea, fintrådlig med ändhylsa DIN 46228/4, max.        | 4 mm <sup>2</sup>   | Ledardiameter, fintrådlig med ändhylsa (DIN 46228/1), min | 0.25 mm <sup>2</sup> |
| Ledardiameter, fintrådlig med ändhylsaH (DIN 46228/1), max. | 4 mm <sup>2</sup>   | Klingmått   | Gr. PH1              |

## Klassificeringar

|             |             |             |             |
|-------------|-------------|-------------|-------------|
| ETIM 8.0    | EC001437    | ETIM 9.0    | EC001437    |
| ETIM 10.0   | EC001437    | ECLASS 14.0 | 27-37-16-01 |
| ECLASS 15.0 | 27-37-16-01 |             |             |

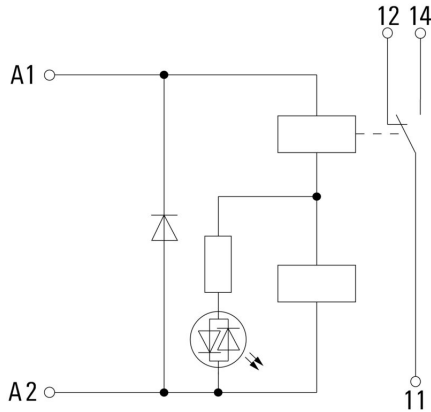
**DRIKIT 110VDC 1CO LD**

**Weidmüller Interface GmbH & Co. KG**  
 Klingenbergstraße 26  
 D-32758 Detmold  
 Germany

**Ritningar**

www.weidmueller.com

**Kopplingsbild**



**Graph**



DC-lastgränskurva Ohmsk last

**Graph**



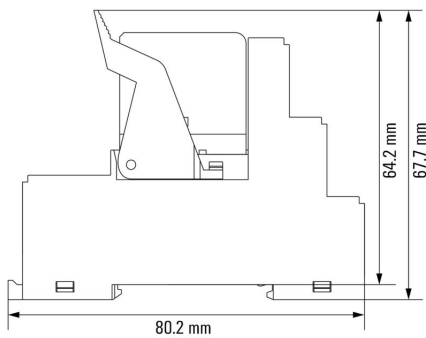
Elektrisk livslängd

**Graph**



DC-driftspänningsområde

**Dimensional drawing**



**DRIKIT 110VDC 1CO LD**

**Weidmüller Interface GmbH & Co. KG**  
 Klingenbergstraße 26  
 D-32758 Detmold  
 Germany

**Ritningar**

www.weidmueller.com

**Miscellaneous**



Typnycklar

## DRIKIT 110VDC 1CO LD

**Weidmüller Interface GmbH & Co. KG**  
 Klingenbergstraße 26  
 D-32758 Detmold  
 Germany

www.weidmueller.com

## Tillbehör

## Skyddsmoduler



Jackbara skyddsmoduler för D-SERIES reläsocklar med alternativa skyddsfunktioner.

- Med släckdiod eller RC-filter

## Allmänna beställningsdata

|            |                            |  |
|------------|----------------------------|--|
| Typ        | RIM 1 6/230VDC             | Utförande  |
| Art.nr.    | <a href="#">7760056169</a> | D-SERIES, Frihjulsdiod, Märkstyrspänning: 6...230 V, Stickanslutning |
| GTIN (EAN) | 4032248967728              |  |
| Förp.      | 10 ST                      |  |

## LED/frihjulsdiod



Jackbara skyddsmoduler för D-SERIES reläsocklar med alternativa skyddsfunktioner.

- Med grön LED och släckdiod

## Allmänna beställningsdata

|            |                            |   |
|------------|----------------------------|---|
| Typ        | RIM 2 110/230VDC           | Utförande   |
| Art.nr.    | <a href="#">7760056017</a> | D-SERIES, LED-modul med frihjulsdiod, Märkstyrspänning: 110...230 V DC, Stickanslutning |
| GTIN (EAN) | 4032248896615              |   |
| Förp.      | 10 ST                      |   |

## LED



Jackbara skyddsmoduler för D-SERIES reläsocklar med alternativa skyddsfunktioner.

- Med grön LED

## Allmänna beställningsdata

|            |                            |  |
|------------|----------------------------|--|
| Typ        | RIM 3 110/230VUC           | Utförande  |
| Art.nr.    | <a href="#">7940018455</a> | D-SERIES, LED-modul, Märkstyrspänning: 110...230 V UC, Stickanslutning |
| GTIN (EAN) | 4032248878185              |  |
| Förp.      | 10 ST                      |  |

## DRIKIT 110VDC 1CO LD

Weidmüller Interface GmbH & Co. KG  
Klingenbergstraße 26  
D-32758 Detmold  
Germany

www.weidmueller.com

## Tillbehör

## Överkoppling för uttag med skruvanslutning

Överkoppling för socklarna i D-SERIES DRI.



## Allmänna beställningsdata

|            |                            |                               |
|------------|----------------------------|-------------------------------|
| Typ        | SRC-I QV S                 | Utförande                     |
| Art.nr.    | <a href="#">1132070000</a> | RIDERSERIES RCI, Överkoppling |
| GTIN (EAN) | 4032248912087              |                               |
| Förp.      | 10 ST                      |                               |

## Hållarklamrar

Låsbygel till D-SERIES DRI-reläer  
• Låsbyglar i plast och metall



## Allmänna beställningsdata

|            |                            |                        |
|------------|----------------------------|------------------------|
| Typ        | SDI CLIP LM                | Utförande              |
| Art.nr.    | <a href="#">7760056368</a> | D-SERIES DRI, Låsbygel |
| GTIN (EAN) | 6944169773341              |                        |
| Förp.      | 10 ST                      |                        |
| Typ        | SDI CLIP P                 | Utförande              |
| Art.nr.    | <a href="#">7760056389</a> | D-SERIES DRI, Låsbygel |
| GTIN (EAN) | 6944169787539              |                        |
| Förp.      | 10 ST                      |                        |

## DRIKIT 110VDC 1CO LD

Weidmüller Interface GmbH &amp; Co. KG

Klingenbergstraße 26

D-32758 Detmold

Germany

www.weidmueller.com

## Tillbehör

## Neutral



ESG är den beprövade märkningen för många kända elektriska apparater i MultiCard-format. Resultatet är en högklassig apparatmärkning med en kontrastrik text. Olika typer är tillgängliga för enheter från tillverkare som Siemens, ABB, Beckhoff osv.

Fördelar i korthet:

- Universellt användbara skyltar, beroende av typ: antingen självhäftande eller snäppbara märkningar.
- För apparater på skena, som t.ex. automatsäkringar, erbjuder vi ESG för påsnäppning på en skyltskena
- Individuellt tryck med laserkvalitet efter uppgift

För specialtryck: Skicka en fil till oss av vår märkningsprogramvara M-Print PRO eller M-Print PRO Online (utan installation) för dina märkningsspecifikationer.

## Allmänna beställningsdata

|            |                            |  |
|------------|----------------------------|--|
| Typ        | ESG 6/15 SDI MC NE WS      | Utförande  |
| Art.nr.    | <a href="#">2558340000</a> | ESG, Apparatmärkning x 15 mm, PA 66, Färgkod: vit, jackbar |
| GTIN (EAN) | 4050118569056              |  |
| Förp.      | 200 ST                     |  |

## Specialtryck



ESG är den beprövade märkningen för många kända elektriska apparater i MultiCard-format. Resultatet är en högklassig apparatmärkning med en kontrastrik text. Olika typer är tillgängliga för enheter från tillverkare som Siemens, ABB, Beckhoff osv.

Fördelar i korthet:

- Universellt användbara skyltar, beroende av typ: antingen självhäftande eller snäppbara märkningar.
- För apparater på skena, som t.ex. automatsäkringar, erbjuder vi ESG för påsnäppning på en skyltskena
- Individuellt tryck med laserkvalitet efter uppgift

För specialtryck: Skicka en fil till oss av vår märkningsprogramvara M-Print PRO eller M-Print PRO Online (utan installation) för dina märkningsspecifikationer.

## Allmänna beställningsdata

|            |                            |  |
|------------|----------------------------|--|
| Typ        | ESG 6/15 SDI MC SDR        | Utförande  |
| Art.nr.    | <a href="#">2558310000</a> | ESG, Apparatmärkning x 15 mm, PA 66, Färgkod: enligt kundönskan, jackbar |
| GTIN (EAN) | 4050118569025              |  |
| Förp.      | 40 ST                      |  |

## DRIKIT 110VDC 1CO LD

**Weidmüller Interface GmbH & Co. KG**  
 Klingenbergstraße 26  
 D-32758 Detmold  
 Germany

www.weidmueller.com

## Tillbehör

### Krysspårskruvmejsel, typ Phillips



VDE isolerad skruvmejsel för arbeten på delar som står under spänning på upp till AC 1000 V och DC 1500 V, DIN EN 60900, IEC 900. Testad säkerhet GS, individuellt testad Klinga av höglegerat krom- vanadium - molybdenstål, genomgående härdad, brunerad

#### Allmänna beställningsdata

|            |                            |  |
|------------|----------------------------|--|
| Typ        | SDIK SLIM PH1 X 80         | Utförande  |
| Art.nr.    | <a href="#">2749650000</a> | Skruvmejsel, Klingbredd (B): 1 mm, 80 mm, Klingtjocklek: 1   |
| GTIN (EAN) | 4050118896398              |  |
| Förp.      | 1 ST                       |  |
| Typ        | SDIK PH1 X 80              | Utförande  |
| Art.nr.    | <a href="#">2749890000</a> | Skruvmejsel, Klingbredd (B): 1 mm, 80 mm, Klingtjocklek: 1   |
| GTIN (EAN) | 4050118897098              |  |
| Förp.      | 1 ST                       |  |
| Typ        | SDK PH1 X 80               | Utförande  |
| Art.nr.    | <a href="#">2749410000</a> | Skruvmejsel, Klingbredd (B): 4.5 mm, 80 mm, Klingtjocklek: 1 |
| GTIN (EAN) | 4050118895636              |  |
| Förp.      | 1 ST                       |  |

### ESG 6/15



Garanterad lång livslängd: ESG

De flerfärgade och i flera format formaterade etiketterna har ett starkt självhäftande skikt för att säkerställa den bästa möjliga vidhäftningen vid den underliggande ytan. Dubbellaminerad polyester gör basmaterialet mycket tunt och ändå extremt rivhållfast.

Dina fördelar med MultiMark

- "Olika material för olika krav"
- Kan användas med utrustning från flera tillverkare
- Apparatmärkning med bekant design

#### Allmänna beställningsdata

|            |                            |                                      |
|------------|----------------------------|--------------------------------------|
| Typ        | ESG 6/15 MM WS             | Utförande                            |
| Art.nr.    | <a href="#">2619940000</a> | ESG, Apparatmärkning, 6 x 15 mm, vit |
| GTIN (EAN) | 4050118626148              |                                      |
| Förp.      | 3000 ST                    |                                      |