

UR20-FBC-MOD-TCP-V2

Weidmüller Interface GmbH & Co. KG
 Klingenbergstraße 26
 D-32758 Detmold
 Germany

www.weidmueller.com



ModbusTCP



Mer prestanda. Förenklat.

u-remote. Weidmüller u-remote – vårt innovativa distribuerad I/O-koncept med IP 20 som enbart fokuserar på användarfördelar: skräddarsydd planering, snabbare installation, säkrare uppstart och betydligt förbättrad prestanda och större produktivitet.

Minska byggstorleken på dina skåp med u-remote tack vare marknadens smalaste modulära design och behovet av färre strömförsörjningsmoduler. Vår u-remote-teknik erbjuder verktygslös montering, medan den modulära "sandwich"-byggformen och den integrerade webbservern snabbar upp installationen både i kopplingskåpet och maskinen. Status-LED:er på kanalen och varje u-remote-modul tillåter tillförlitlig diagnos och snabb service.

Våra produkter höjer tillgängligheten på dina maskiner och system och ser till att processerna är smidiga, från planering till drift.

u-remote står för "Mer prestanda". Förenklat.

Allmänna beställningsdata

Utförande	Remote I/O-fältbusskopplare, IP20, Ethernet, Modbus/TCP
Art.nr.	2476450000
Typ	UR20-FBC-MOD-TCP-V2
GTIN (EAN)	4050118487367
Förp.	1 items

UR20-FBC-MOD-TCP-V2

Weidmüller Interface GmbH & Co. KG
Klingenbergstraße 26
D-32758 Detmold
Germany

www.weidmueller.com

Tekniska data

Godkännanden

Godkännanden



ROHS	Uppfyllelse
UL File Number Search	UL-webbplats
Certifikat-Nr. (cULus)	E141197
Certifikat-nr (cULusEX)	E223527

Mått och vikter

Djup	76 mm	Byggdjup (tum)	2.9921 inch
Höjd	120 mm	Bygghöjd (tum)	4.7244 inch
Bredd	52 mm	Byggbredd (tum)	2.0472 inch
Montagemått höjd	128 mm	Nettovikt	223 g

Temperaturer

Lagertemperatur	-40 °C ... +85 °C	Drifttemperatur	-20 °C...60 °C
-----------------	-------------------	-----------------	----------------

Miljööverensstämmelse för produkt

RoHS-kompatibilitetsstatus	Kompatibel med undantag
RoHS-undantag (om tillämpligt/känt)	7a, 7cI
REACH SVHC	Lead 7439-92-1, 6,6'-di-tert-butyl-2,2'-methylenedi-p-cresol 119-47-1
SCIP	98e19a7e-033b-4e68-93e3-c47b30de875e

Allmänna data

Vibrationstålighet	5 Hz ≤ f ≤ 8,4 Hz: 3,5 mm amplitud enligt IEC 60068-2-6, 8,4 Hz ≤ f ≤ 150 Hz: 1 g acceleration enligt IEC 60068-2-6	Brännbarhetsklass enligt UL 94	V-0
Provspänning	500 V	Överspänningskategori	II
Nedsmuttningsgrad	2	Montageskena obestyckad	TS 35
Lufttryck (drift)	≥ 795 hPa (höjd ≤ 2 000 m) enligt DIN EN 61131-2	Luftfuktighet (transport)	10 % till 95 %, icke-kondenserande enligt DIN EN 61131-2
Lufttryck (transport)	1 013 hPa (höjd 0 m) till 700 hPa (höjd 3000 m) enligt DIN EN 61131-2	Lufttryck (lagring)	1 013 hPa (höjd 0 m) till 700 hPa (höjd 3000 m) enligt DIN EN 61131-2
Luftfuktighet (drift)	10 % till 95 %, icke-kondenserande enligt DIN EN 61131-2	Luftfuktighet (lagring)	10 % till 95 %, icke-kondenserande enligt DIN EN 61131-2
Stöt	15 g över 11 ms, halv sinusvåg, motsv. IEC 60068-2-27		

UR20-FBC-MOD-TCP-V2

Weidmüller Interface GmbH & Co. KG
Klingenbergstraße 26
D-32758 Detmold
Germany

www.weidmueller.com

Tekniska data

Anslutningsdata

Ledardiameter, fintrådig, max. (AWG)	AWG 16	Ledardiameter, fintrådig, min. (AWG)	AWG 26
Ledardiameter, entrådig, max. (AWG)	AWG 16	Ledardiameter, entrådig, min. (AWG)	AWG 26
Anslutningstyp	PUSH IN	Ledardiameter, entrådig max.	1.5 mm ²
Ledardiameter, entrådig min.	0.14 mm ²	Ledardiameter, fintrådig, max.	1.5 mm ²
Ledararea, fintrådig, min.	0.14 mm ²		

Nätdel

Matningsspänning	24 V DC +20 %/ -15 %, över systembussen	Matningsström för systemet, max.	4 A
Matningsström för lin (strömringångskretsen), max.	10 A	Strömförbrukning från Isys, typ.	112 mA
Matningsspänning för utgångar	24 V DC +20 %/ -15 %	Matningsspänning, system och ingångar	24 V DC +20 %/ -15 %
Matningsström för lut (strömringångskretsen), max.	10 A		

Systemdata

Modultyp	Busskopplare	Gränssnitt	u-remote systembuss
Fältbussgränssnitt	Full / Half Duplex, Auto MDI/X, Autonegotiation	Processdata	1 kByte
max. antal moduler	64	Gränssnitt för konfigurering	Micro USB 2.0
Anslutning	2x RJ45 stickkontakt	Fältbussprotokoll	Modbus/TCP
Överföringshastighet för fältbuss, max.	100 Mbit/s	Överföringshastighet för systembuss, max.	48 Mbit/s
Parameterdata	1024 Byte	Diagnostiska data	1024 Byte

Viktig hänvisningstext

Produktinformation De matchande ändfästena medföljer kopplingen.

Klassificeringar

ETIM 8.0	EC001603	ETIM 9.0	EC001603
ETIM 10.0	EC001603	ECLASS 14.0	27-24-26-07
ECLASS 15.0	27-24-26-07		

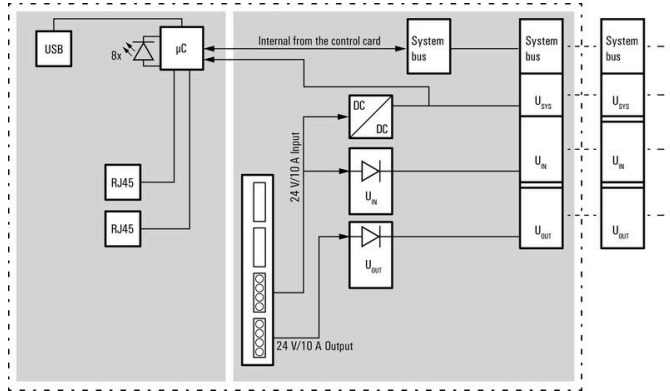
UR20-FBC-MOD-TCP-V2

Weidmüller Interface GmbH & Co. KG
 Klingenbergstraße 26
 D-32758 Detmold
 Germany

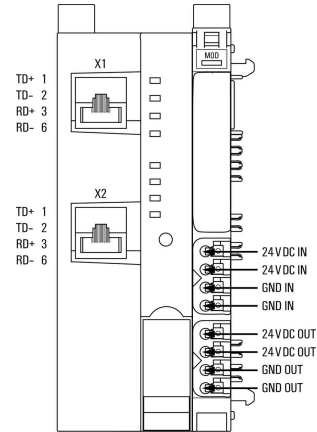
Ritningar

www.weidmueller.com

Block diagram, Bildliknande



Connection diagram



Förklaring av förkortningar

Field bus coupler



UR20-FBC-MOD-TCP-V2

Weidmüller Interface GmbH & Co. KG
 Klingenbergstraße 26
 D-32758 Detmold
 Germany

www.weidmueller.com

Tillbehör

Tillbehör



Systemtillbehör
 Upptäck ett brett utbud av tillbehör för ditt u-remote-system – det perfekta tillskottet för att göra dina tillämpningar ännu mer flexibla.

Allmänna beställningsdata

Typ	UR20-EBK-ACC	Utförande
Art.nr.	1346610000	End bracket, ,
GTIN (EAN)	4050118151596	
Förp.	5 ST	
Typ	UR20-SM-ACC	Utförande
Art.nr.	1339920000	Cover, ,
GTIN (EAN)	4050118144727	
Förp.	20 ST	

Blank



Allmänna beställningsdata

Typ	PM 2.7/2.6 MC NE WS	Utförande
Art.nr.	1323710000	OMNIMATE Signal – serie PM, Pushermärkningar, 2.7 x 2.6 mm,
GTIN (EAN)	4050118126778	Delning i mm (P): 3.50 Weidmueller, vit
Förp.	960 ST	

Specialtryck



UR20-FBC-MOD-TCP-V2

Weidmüller Interface GmbH & Co. KG

Klingenbergstraße 26

D-32758 Detmold

Germany

www.weidmueller.com

Tillbehör

Allmänna beställningsdata

Typ	PM 2.7/2.6 MC SDR	Utförande
Art.nr.	1323700000	OMNIMATE Signal – serie PM, Pushermärkningar, 2.7 x 2.6 mm,
GTIN (EAN)	4050118126761	Delning i mm (P): 3.50 Weidmueller, enligt kundönskan
Förp.	192 ST	

Blank



Dekafix (DEK) märkning är den universella märkningen för alla kabel- och kontaktdon samt för elektroniska underenheter. Systemet är idealiskt för korta talserier och täcker ett brett utbud av färdiga märkningar.

Remsmontering för snabb uppmärkning i endast ett arbetssteg. Märkningen är lättläst, kontrastrik och finns i olika bredder.

- Stort urval av märkningar klara att användas
- Remsmontering för snabb uppmärkning
- Anslutningsmärkning som passar till Weidmüllers samtliga kabelkontakter,
- Finns som neutralt MultiCard eller som standardtryck i karta. För specialtryck: Skicka en fil till oss av vår märkningsprogramvara M-Print PRO eller M-Print PRO Online (utan installation) för dina märkningsspecifikationer.

Allmänna beställningsdata

Typ	DEK 5/8-11.5 MC NE WS	Utförande
Art.nr.	1341630000	Dekafix, Plintmärkning, 5 x 8 mm, Delning i mm (P): 8.00
GTIN (EAN)	4050118145946	Weidmueller, vit
Förp.	500 ST	

Specialtryck



Dekafix (DEK) märkning är den universella märkningen för alla kabel- och kontaktdon samt för elektroniska underenheter. Systemet är idealiskt för korta talserier och täcker ett brett utbud av färdiga märkningar.

Remsmontering för snabb uppmärkning i endast ett arbetssteg. Märkningen är lättläst, kontrastrik och finns i olika bredder.

- Stort urval av märkningar klara att användas
- Remsmontering för snabb uppmärkning
- Anslutningsmärkning som passar till Weidmüllers samtliga kabelkontakter,
- Finns som neutralt MultiCard eller som standardtryck i karta. För specialtryck: Skicka en fil till oss av vår märkningsprogramvara M-Print PRO eller M-Print PRO Online (utan installation) för dina märkningsspecifikationer.

Allmänna beställningsdata

Typ	DEK 5/8-11.5 MC SDR	Utförande
Art.nr.	1341610000	Dekafix, Plintmärkning, 5 x 8 mm, Delning i mm (P): 8.00
GTIN (EAN)	4050118146059	Weidmueller, enligt kundönskan
Förp.	100 ST	

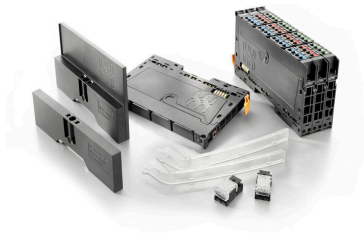
UR20-FBC-MOD-TCP-V2

Weidmüller Interface GmbH & Co. KG
 Klingenbergstraße 26
 D-32758 Detmold
 Germany

www.weidmueller.com

Tillbehör

Tillbehör



Systemtillbehör
 Upptäck ett brett utbud av tillbehör för ditt u-remote-system – det perfekta tillskottet för att göra dina tillämpningar ännu mer flexibla.

Allmänna beställningsdata

Typ	IE-USB-A-MICRO-1.8M	Utförande	
Art.nr.	1487980000	USB-kabel, USB A, USB Micro, PVC, 1.8 m	
GTIN (EAN)	4050118298451		
Förp.	1 ST		

Crimping tools



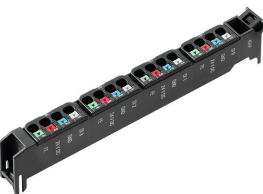
Pressverktyg för ändhylsor med och utan plastkrage

- Tvångsspärr garanterar kvalitetscrimp
- Upplåsningmöjlighet vid eventuell felmanövrering

Allmänna beställningsdata

Typ	PZ 2.5 S	Utförande	
Art.nr.	2903690000	0.14mm ² , 2.5mm ² , Trapetspressning	
GTIN (EAN)	4099986027008		
Förp.	1 ST		

Plugkit



Allmänna beställningsdata

Typ	UR20-PK-2476450000-SP	Utförande	
Art.nr.	2485280000	Replacement part	
GTIN (EAN)	4050118496031		
Förp.	5 ST		