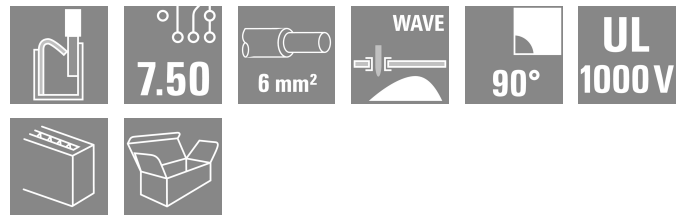


## LLF 7.50/01/90 5.0SN BK BX

**Weidmüller Interface GmbH & Co. KG**  
 Klingenbergstraße 26  
 D-32758 Detmold  
 Germany

www.weidmueller.com



Den robusta direktanslutningen för maximala ström- och spänningskrav i alla applikationer inom effektelektronik, som solenergi-växelriktare, frekvensomvandlare, servostyrningar och strömförsörjningar.

### Allmänna beställningsdata

Utförande	Kretskortsplint, 7.50 mm, Antal poler: 1, 90°, Lödstiftlängd (l): 5 mm, förtennad, svart, PUSH IN med manöverknapp, Anslutningsområde, max. : 6 mm², Box
Art.nr.	<a href="#">2471520000</a>
Typ	LLF 7.50/01/90 5.0SN BK BX
GTIN (EAN)	4050118549171
Förp.	200 items
Produktparametrar	IEC: 1000 V / 41 A / 0.5 - 6 mm² UL: 300 V / 35 A / AWG 24 - AWG 8
Förpackning	Box

## LLF 7.50/01/90 5.0SN BK BX

Weidmüller Interface GmbH & Co. KG  
Klingenbergstraße 26  
D-32758 Detmold  
Germany

www.weidmueller.com

## Technical data

## Godkännanden

Godkännanden



ROHS	Uppfyllelse
UL File Number Search	<a href="#">UL-webbplats</a>
Certifikat nr (cURus)	E60693

## Mått och vikter

Djup	22.07 mm	Byggdjup (tum)	0.8689 inch
Höjd	36.55 mm	Bygghöjd (tum)	1.439 inch
Höjd lägstbyggande	31.55 mm	Bredd	8.5 mm
Byggbredd (tum)	0.3346 inch	Nettovikt	3.79 g

## Miljööverensstämmelse för produkt

RoHS-kompatibilitetsstatus	Kompatibel utan undantag
REACH SVHC	Nej mSvHC över 0,1 viktprocent

## Packaging

Förpackning	Box	VPE-längd	215.00 mm
VPE-bredd	214.00 mm	VPE-höjd	48.00 mm

## Typprovningar

Test: Hållfasthet för märkningar	Standard	IEC 60947-7-4, avsnitt 7.1.4 / 08.13	
	Test	ursprungsmärkning, typmärkning, typ av material, raster, hållbarhet, avisoleringslängd	
	Utvärdering	tillgänglig	
Test: Klämbare area	Standard	IEC 60999-1 avsnitt 7 och 9.1 / 11.99, IEC 60947-1 avsnitt 8.2.4.5.1 / 03.11	
	Typ av ledare	Typ av ledare och för ledararea	massiv 0,5 mm <sup>2</sup>
		Typ av ledare och för ledararea	flertrådig 0,5 mm <sup>2</sup>
		Typ av ledare och för ledararea	massiv 6 mm <sup>2</sup>
		Typ av ledare och för ledararea	flertrådig 6 mm <sup>2</sup>
		Typ av ledare och för ledararea	AWG 24/19
		Typ av ledare och för ledararea	AWG 24/1
		Typ av ledare och för ledararea	AWG 10/1
		Typ av ledare och för ledararea	AWG 10/19
	Utvärdering	godkänd	
Test beträffande ledare som skadats och lossnat oavsiktligt	Standard	IEC 60999-1 avsnitt 9.4 / 11.99, IEC 60999-1 avsnitt 9.5 / 11.99	
	Krav	0,3 kg	
	Typ av ledare	Typ av ledare och för ledararea	H05V-K0.5

**Technical data**

www.weidmueller.com

		Typ av ledare och för ledararea	H05V-U0.5
Utvärdering	godkänd		
Krav	0,4 kg		
Typ av ledare	Typ av ledare och för ledararea	H07V-K1	
	Typ av ledare och för ledararea	H07V-U1	
Utvärdering	godkänd		
Krav	0,7 kg		
Typ av ledare	Typ av ledare och för ledararea	H07V-K2.5	
	Typ av ledare och för ledararea	H07V-U2.5	
Utvärdering	godkänd		
Krav	0,9 kg		
Typ av ledare	Typ av ledare och för ledararea	H07V-K4	
	Typ av ledare och för ledararea	H07V-U4.0	
Utvärdering	godkänd		
Krav	1,4 kg		
Typ av ledare	Typ av ledare och för ledararea	H07V-K6	
	Typ av ledare och för ledararea	H07V-U6	
Frånslagstest	Utvärdering	godkänd	
	Standard	DIN EN 60999-1 avsnitt 9.5 / 12.00	
	Krav	≥20 N	
	Typ av ledare	Typ av ledare och för ledararea	H05V-K0.5
		Typ av ledare och för ledararea	H05V-U0.5
	Utvärdering	godkänd	
	Krav	≥50 N	
	Typ av ledare	Typ av ledare och för ledararea	H07V-K2.5
		Typ av ledare och för ledararea	H07V-U2.5
	Utvärdering	godkänd	
	Krav	≥60 N	
	Typ av ledare	Typ av ledare och för ledararea	H07V-K4
		Typ av ledare och för ledararea	H07V-U4.0
	Utvärdering	godkänd	
	Krav	≥80 N	
	Typ av ledare	Typ av ledare och för ledararea	H07V-K6
		Typ av ledare och för ledararea	H07V-U6
	Utvärdering	godkänd	
	Krav	≥35 N	
	Typ av ledare	Typ av ledare och för ledararea	H07V-K1
		Typ av ledare och för ledararea	H07V-U1
	Utvärdering	godkänd	

## LLF 7.50/01/90 5.0SN BK BX

Weidmüller Interface GmbH & Co. KG  
Klingenbergstraße 26  
D-32758 Detmold  
Germany

www.weidmueller.com

## Technical data

## Karakteristiska systemvärden

Produktfamilj	OMNIMATE Power – serie LL	Ledaranslutningsteknik	PUSH IN med manöverknapp
Montering på kretskortet	THT lödanslutning	Ledarutgångsriktning	90°
Delning i mm (P)	7.50 mm	Delning i tum (P)	0.295 "
Antal poler	1	Polradstal	1
Uppgraderbar av kunden	Nej	Antal rader	1
Lödstiftlängd (l)	5 mm	Dimensioner för lödstift	d = 1,5 mm
Diameter bestyckningshål (D)	2 mm	Tolerans diameter bestyckningshål (D)	+ 0,1 mm
Antal lödstift per pol	2	Avisoleringslängd	12 mm
L1 i mm	0.00 mm	L1 i tum	0.000 "
Beröringsskydd enligt DIN VDE 0470	IP 20	Beröringsskydd enligt DIN VDE 57	fingersäker
Skyddsklass	IP20		

## Materialdata

Isoleringsmaterial	Wemid (PA)	Färgkod	svart
Färgtabell (jämförbar)	RAL 9011	Isoleringsmaterialgrupp	I
Moisture Level (MSL)		Brännbarhetsklass enligt UL 94	V-0
Kontaktmaterial	Cu-legering	Kontaktyta	förtennad
Skiktstruktur för lödanslutningen	4...10 µ Sn matt	Lagertemperatur, min.	-40 °C
Lagertemperatur, max.	70 °C	Driftstemperatur, min.	-40 °C
Driftstemperatur, max	120 °C		

## Anslutningsbara ledare

Anslutningsområde, min.	0.25 mm <sup>2</sup>
Anslutningsområde, max.	6 mm <sup>2</sup>
Ledardiameter, AWG, min.	AWG 24
Ledardiameter, AWG, max	AWG 8
entrådig, min. H05(07) V-U	0.5 mm <sup>2</sup>
entrådig, max. H05(07) V-U	6 mm <sup>2</sup>
Flertrådig, min. H07 V-R	0.5 mm <sup>2</sup>
fintrådig, min. H05(07) V-K	0.5 mm <sup>2</sup>
fintrådig, max. H05(07) V-K	6 mm <sup>2</sup>
med AEH med krage DIN 46 228/4, min.	0.25 mm <sup>2</sup>
med ändhylsa med krage DIN 46 228/4, max.	6 mm <sup>2</sup>
med ändhylsa, DIN 46228 pt 1, min.	0.25 mm <sup>2</sup>
med ändhylsa enligt DIN 46 228/1, max.	6 mm <sup>2</sup>

Anslutningsbar ledare	Ledarens anslutningsarea	Typ	fintrådig
		nominell	0.5 mm <sup>2</sup>
kabelsko	Ledarens anslutningsarea	Avisoleringslängd	nominell 14 mm
		Rekommenderad ändhylsa	<a href="#">H0,5/18 OR</a>
		Typ	fintrådig
kabelsko	Ledarens anslutningsarea	nominell	1 mm <sup>2</sup>
		Avisoleringslängd	nominell 15 mm
		Rekommenderad ändhylsa	<a href="#">H1,0/18 GE</a>
kabelsko	Ledarens anslutningsarea	Typ	fintrådig
		nominell	1.5 mm <sup>2</sup>
		Avisoleringslängd	nominell 15 mm
		Rekommenderad ändhylsa	<a href="#">H1,5/18D SW</a>
		Avisoleringslängd	nominell 12 mm

## LLF 7.50/01/90 5.0SN BK BX

Weidmüller Interface GmbH &amp; Co. KG

Klingenbergstraße 26

D-32758 Detmold

Germany

www.weidmueller.com

## Technical data

	Rekommenderad ändhylsa	<a href="#">H1.5/12</a>
Ledarens anslutningsarea	Typ	fintrådig
	nominell	0.75 mm <sup>2</sup>
kabelsko	Avisoleringslängd	nominell 14 mm
	Rekommenderad ändhylsa	<a href="#">H0.75/18 W</a>
Ledarens anslutningsarea	Typ	fintrådig
	nominell	2.5 mm <sup>2</sup>
kabelsko	Avisoleringslängd	nominell 14 mm
	Rekommenderad ändhylsa	<a href="#">H2.5/19D BL</a>
kabelsko	Avisoleringslängd	nominell 12 mm
	Rekommenderad ändhylsa	<a href="#">H2.5/12</a>
Ledarens anslutningsarea	Typ	fintrådig
	nominell	4 mm <sup>2</sup>
kabelsko	Avisoleringslängd	nominell 12 mm
	Rekommenderad ändhylsa	<a href="#">H4.0/12</a>
kabelsko	Avisoleringslängd	nominell 14 mm
	Rekommenderad ändhylsa	<a href="#">H4.0/20D GR</a>
Ledarens anslutningsarea	Typ	fintrådig
	nominell	6 mm <sup>2</sup>
kabelsko	Avisoleringslängd	nominell 14 mm
	Rekommenderad ändhylsa	<a href="#">H6.0/20 SW</a>
kabelsko	Avisoleringslängd	nominell 12 mm
	Rekommenderad ändhylsa	<a href="#">H6.0/12</a>

Referenstext Längd på hylsor ska väljas beroende på produkten och märkspänningen., Ytterdiametern på plastkragen ska inte vara större än rastret (P)

## Märkdata enligt CSA

Märkspänning (användargrupp B / CSA)	300 V	Märkspänning (användargrupp C / CSA)	1000 V
Märkspänning (användargrupp D / CSA)	300 V	Märkström (användargrupp B / CSA)	35 A
Märkström (användargrupp C / CSA)	35 A	Märkström (användargrupp D / CSA)	10 A
Ledardiameter AWG, min.	AWG 24	Ledardiameter AWG, max.	AWG 8

## Märkdata enligt UL 1059

Institut (cURus)	CURUS	Certifikat nr (cURus)	E60693
Märkspänning (användargrupp B / UL 1059)	300 V	Märkspänning (användargrupp C / UL 1059)	150 V
Märkspänning (användargrupp D / UL 1059)	300 V	Märkspänning (användargrupp E / UL 1059)	1000 V
Märkspänning (användargrupp F / UL 1059)	600 V	Märkström (användargrupp B / UL 1059)	35 A
Märkström (användargrupp C / UL 1059)	35 A	Märkström (användargrupp D / UL 1059)	10 A
Märkström (användargrupp E / UL 1059)	35 A	Märkström (användargrupp F / UL 1059)	35 A
Ledardiameter AWG, min.	AWG 24	Ledardiameter AWG, max.	AWG 8

Hänvisning till godkännandevärden Specifikationerna avser maxvärden. För detaljer – se typgodkännandeintyg.

## LLF 7.50/01/90 5.0SN BK BX

Weidmüller Interface GmbH &amp; Co. KG

Klingenbergstraße 26  
D-32758 Detmold  
Germany

[www.weidmueller.com](http://www.weidmueller.com)

## Technical data

### Märkdata enligt IEC

testad enligt standard	Enligt IEC 60947-7-1	Märkström, min. antal poler (Tu=20°C)	41 A
Märkström, max. antal poler (Tu=20°C)	41 A	Märkström, min. antal poler (Tu=40°C)	41 A
Märkström, max. antal poler (Tu=40°C)	41 A	Märkspänning vid överspänningsk./ Nedsmutningsgrad II/2	1000 V
Märkspänning vid överspänningsk./ Nedsmutningsgrad III/2	1000 V	Märkspänning vid överspänningskat./ Nedsmutningsgrad III/3	600 V
Märkspänning vid överspänningsk./ Nedsmutningsgrad II/2	6 kV	Märkspänning vid överspänningsk./ Nedsmutningsgrad III/2	6 kV
Märkstötspänning vid överspänningsk./ Nedsmutningsgrad III/3	6 kV		

### Viktig hänvisningstext

IPC-konformitet	Konformitet: Produkterna utvecklas, tillverkas och levereras i enlighet med internationellt erkända standarder och normer, och uppfyller de egenskaper som garanteras i databladet resp. har designegenskaper i enlighet med IPC-A-610 "Klass 2". Övriga anspråk gällande produkterna kan bedömas på begäran.
Hänvisningstext	<ul style="list-style-type: none"> <li>• Additional variants on request</li> <li>• Rated current related to rated cross-section &amp; min. No. of poles.</li> <li>• Wire end ferrule without plastic collar to DIN 46228/1</li> <li>• Wire end ferrule with plastic collar to DIN 46228/4</li> <li>• P on drawing = pitch</li> <li>• Rated data refer only to the component itself. Clearance and creepage distances to other components are to be designed in accordance with the relevant application standards.</li> <li>• The test point can only be used as potential-pickup point.</li> <li>• The single-position PCB terminal block can be used for voltages up to 1500 V (DC) and 1000 V (AC). The relevant device standard and the appropriate required clearances and creepage distances should be observed in the application</li> <li>• Long term storage of the product with average temperature of 50 °C and maximum humidity 70%, 36 months</li> </ul>

### Klassificeringar

ETIM 8.0	EC002643	ETIM 9.0	EC002643
ETIM 10.0	EC002643	ECLASS 14.0	27-46-01-01
ECLASS 15.0	27-46-01-01		

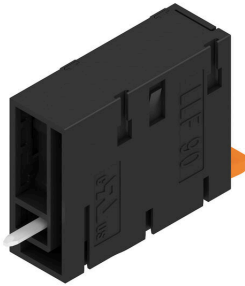
LLF 7.50/01/90 5.0SN BK BX

Weidmüller Interface GmbH & Co. KG  
 Klingenbergstraße 26  
 D-32758 Detmold  
 Germany

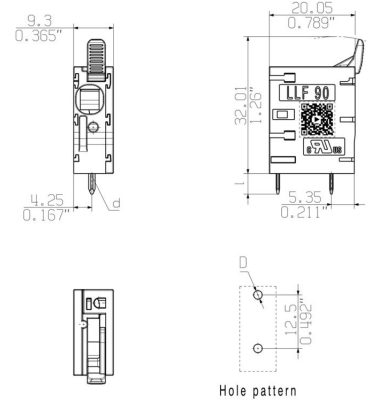
www.weidmueller.com

Drawings

Produktillustration



Dimensional drawing



Deratingkurva



Deratingkurva



Produktfördel



Power up to UL 600 V offset solder pins

Produktfördel



Tool-free wiring Top contact security

**Produktfödel**



Maximum diagnosis flexibility Easily accessible test point

## LLF 7.50/01/90 5.0SN BK BX

**Weidmüller Interface GmbH & Co. KG**  
 Klingenbergstraße 26  
 D-32758 Detmold  
 Germany

www.weidmueller.com

## Accessories

## Spår-Skruvmejsel



VDE-isolerad spårskruvmejsel, SDI DIN 7437, ISO 2380/2, klingprofil enligt DIN 5264, ISO 2380/1, SoftFinish-handtag

## Allmänna beställningsdata

Typ	SDIS 0.5X3.0X100	Utförande
Art.nr.	<a href="#">9008380000</a>	Skruvmejsel, Skruvmejsel
GTIN (EAN)	4032248056347	
Förp.	1 ST	
Typ	SDS 0.5X3.0X80	Utförande
Art.nr.	<a href="#">9008320000</a>	Skruvmejsel, Skruvmejsel
GTIN (EAN)	4032248056262	
Förp.	1 ST	

## ytterligare tillbehör



Ingen uppgift är för liten för den optimala lösningen. Anslutningar är bara en form av den fullständiga processen. Små detaljer är ofta nyckeln till en perfekt lösning i användningar där potentialer testas, grupperas eller till och med isoleras.

Ett system är inget system utan de oundvikliga småsakerna:

- teststickkontakter möjliggör säker testning på testhylsor
- Tillverkningsmedföljande och användningskorrekt.

## Allmänna beställningsdata

Typ	PS 2.0 MC	Utförande
Art.nr.	<a href="#">0310000000</a>	Kretskortsstickanslutning, Tillbehör, Provkontakt, röd, Antal poler: 1
GTIN (EAN)	4008190000059	
Förp.	20 ST	

**LLF 7.50/01/90 5.0SN BK BX**

**Weidmüller Interface GmbH & Co. KG**  
Klingenbergstraße 26  
D-32758 Detmold  
Germany

www.weidmueller.com

**Accessories****Verktyg**

- Avisoleringsverktyg med automatisk självjustering
- För fintrådiga och massiva ledare
- Idealiskt lämplig för maskiner och anläggningar, järnvägs- och spårbunden trafik, vindkraft, robotteknik, explosionsskydd samt marin-, offshore- och skeppsbyggnadssektorerna
- Avisoleringslängd justerbar med anslag
- Automatisk öppning av klämbacken efter avisolering
- Inga utfläkta kardeler
- Kan ställas in för olika isoleringstjocklekar
- Dubbelisolerade kablar i två processteg utan specialinställning
- Glappfri och självjusterande kappanordning
- Lång livslängd
- Optimerad ergonomisk design

**Allmänna beställningsdata**

Typ	STRIPAX	Utförande
Art.nr.	<a href="#">9005000000</a>	Verktyg, Avisolerings- och klippverktyg
GTIN (EAN)	4008190072506	
Förp.	1 ST	