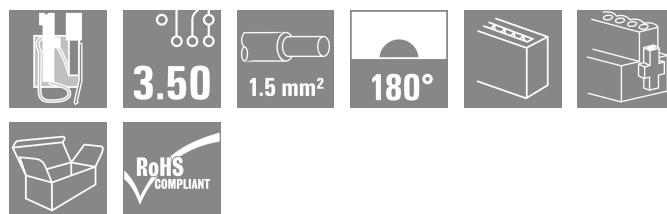
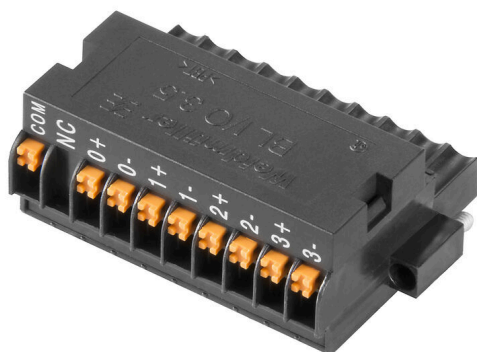


BL-I/O 3.50/10F CJC AU BK BX

Weidmüller Interface GmbH & Co. KG
 Klingenbergstraße 26
 D-32758 Detmold
 Germany

www.weidmueller.com



Anslut effektivt - i små utrymmen: hylslist med fjäderkontakt (PUSH IN) som jackbar anslutningsnivå; används tillsammans med stiftlistor med 3,50 mm raster.

Allmänna beställningsdata

Utförande	Kretskortsstickanslutning, Hylsstickpropp, 3.50 mm, Antal poler: 10, 180°, PUSH IN med manöverknapp, Anslutningsområde, max. : 1.5 mm ² , Box
Art.nr.	2471390000
Typ	BL-I/O 3.50/10F CJC AU BK BX
GTIN (EAN)	4050118585599
Förp.	20 items
Produktparametrar	IEC: 200 V / 2.2 A / 0.2 - 1.5 mm ² UL: 50 V / 5 A / AWG 24 - AWG 16
Förpackning	Box

BL-I/O 3.50/10F CJC AU BK BX

Weidmüller Interface GmbH & Co. KG
 Klingenbergstraße 26
 D-32758 Detmold
 Germany

www.weidmueller.com

Tekniska data

Godkännanden

Godkännanden



ROHS	Uppfyllelse
UL File Number Search	UL-webbplats
Certifikat nr. (UR)	E60693

Mått och vikter

Höjd	10.3 mm	Bygghöjd (tum)	0.4055 inch
Bredd	42 mm	Byggbredd (tum)	1.6535 inch
Nettovikt	11.55 g		

Miljööverensstämmelse för produkt

RoHS-kompatibilitetsstatus	Kompatibel utan undantag
REACH SVHC	Nej mSvHC över 0,1 viktprocent

Packaging

Förpackning	Box	VPE-längd	168.00 mm
VPE-bredd	96.00 mm	VPE-höjd	43.00 mm

Motståndsp parametrar

R25	10.00 kΩ	Temperaturkoefficient (+25 °C)	-4.40 %/°C
Termistor beta, β (0 till +50 °C)	3892.00 K	Power loss	2 mW / °C

Typprovningar

Test: Hållfasthet för märkningar	Standard	utkast DIN VDE 0627 avsnitt 6.2.2 / 09.91	
	Test	ursprungsmärkning, typmärkning, raster, typ av material	
	Utvärdering	tillgänglig	
	Test	hållbarhet	
Test: Klämbär area	Utvärdering	godkänd	
	Standard	DIN EN 60999-1 avsnitt 7 och 9.1 / 12.00, DIN EN 60947-1 avsnitt 8.2.4.5.1 / 12.99	
	Typ av ledare	Typ av ledare och för ledararea	massiv 0,2 mm ²
		Typ av ledare och för ledararea	flertrådig 0,2 mm ²
		Typ av ledare och för ledararea	massiv 1,5 mm ²
		Typ av ledare och för ledararea	flertrådig 1,5 mm ²
		Typ av ledare och för ledararea	AWG 24/1
		Typ av ledare och för ledararea	AWG 24/19
		Typ av ledare och för ledararea	AWG 16/1
Typ av ledare och för ledararea		AWG 16/19	
Utvärdering	godkänd		

BL-I/O 3.50/10F CJC AU BK BX

Weidmüller Interface GmbH & Co. KG
 Klingenbergstraße 26
 D-32758 Detmold
 Germany

www.weidmueller.com

Tekniska data

Test beträffande ledare som skadats och lossnat oavsiktligt	Standard	DIN EN 60999 avsnitt 8.4 / 04.94	
	Krav	0,2 kg	
	Typ av ledare	Typ av ledare och för ledararea	flertrådig 0,05 mm ²
	Utvärdering	godkänd	
	Krav	0,3 kg	
	Typ av ledare	Typ av ledare och för ledararea	massiv 0,5 mm ²
		Typ av ledare och för ledararea	AWG 24/1
		Typ av ledare och för ledararea	AWG 24/19
	Utvärdering	godkänd	
	Krav	0,4 kg	
	Typ av ledare	Typ av ledare och för ledararea	massiv 1,5 mm ²
		Typ av ledare och för ledararea	flertrådig 1,5 mm ²
		Typ av ledare och för ledararea	AWG 16/1
Typ av ledare och för ledararea		AWG 16/19	
Utvärdering	godkänd		
Frånslagstest	Standard	DIN EN 60999 avsnitt 8.5 / 04.94	
	Krav	≥10 N	
	Typ av ledare	Typ av ledare och för ledararea	AWG 24/1
		Typ av ledare och för ledararea	AWG 24/19
	Utvärdering	godkänd	
	Krav	≥30 N	
	Typ av ledare	Typ av ledare och för ledararea	H05V-U0.5
		Typ av ledare och för ledararea	H05V-K0.5
	Utvärdering	godkänd	
	Krav	≥40 N	
	Typ av ledare	Typ av ledare och för ledararea	H05V-U1.5
		Typ av ledare och för ledararea	H05V-K1.5
	Utvärdering	godkänd	

Systemvärden

Produktfamilj	OMNIMATE Signal – serie BL/SL 3.50
Anslutningstyp	Fältanslutning
Ledaranslutningsteknik	PUSH IN med manöverknapp
Delning i mm (P)	3.50 mm
Delning i tum (P)	0.138 "
Ledarutgångsriktning	180°
Antal poler	10
L1 i mm	31.50 mm
L1 i tum	1.240 "
Polradstal	2
Märkarea	1 mm ²
Beröringsskydd enligt DIN VDE 57	fingersäker
Beröringsskydd enligt DIN VDE 0470	IP 20 ansluten/ IP 10 ej ansluten
Genomgångsmotstånd (6)	≤5 mΩ
Koderbar	Ja

BL-I/O 3.50/10F CJC AU BK BX

Weidmüller Interface GmbH & Co. KG
 Klingenbergstraße 26
 D-32758 Detmold
 Germany

www.weidmueller.com

Tekniska data

Avisoleringslängd	8 mm		
Skruvmejselklinga	0,4 x 2,5		
Skruvmejselklinga Norm	DIN 5264		
Stickcykler	25		
Max. instickskraft/pol	6 N		
Max. dragkraft/pol	6 N		
Åtdragningsmoment	Momenttyp	Skruvfläns	
	Användningsinformation	Åtdragningsmoment	min. 0.15 Nm max. 0.2 Nm

Materialdata

Isoleringsmaterial	PBT	Färgkod	svart
Färg manöverelement	orange	Färgtabell (jämförbar)	RAL 9011
Moisture Level (MSL)		Brännbarhetsklass enligt UL 94	V-0
Kontaktgrundmaterial	Cu-legering	Kontaktmaterial	Cu-legering
Kontakttyta	förtennad	Lagertemperatur, min.	-40 °C
Lagertemperatur, max.	70 °C	Driftstemperatur, min.	-50 °C
Driftstemperatur, max	75 °C		

Anslutningsbara ledare

Anslutningsområde, min.	0.2 mm ²
Anslutningsområde, max.	1.5 mm ²
Ledardiameter, AWG, min.	AWG 24
Ledardiameter, AWG, max	AWG 16
entrådig, min. H05(07) V-U	0.2 mm ²
entrådig, max. H05(07) V-U	1.5 mm ²
fintrådig, min. H05(07) V-K	0.2 mm ²
fintrådig, max. H05(07) V-K	1.5 mm ²
med AEH med krage DIN 46 228/4, min.	0.2 mm ²
med ändhylsa med krage DIN 46 228/4, max.	0.75 mm ²
med ändhylsa, DIN 46228 pt 1, min.	0.2 mm ²
med ändhylsa enligt DIN 46 228/1, max.	1 mm ²
Passtift enligt EN 60999 a x b; ø	2,4 mm x 1,5 mm; 1,9mm

Anslutningsbar ledare	Ledarens anslutningsarea	Typ	fintrådig
		nominell	0.25 mm ²
kabelsko	Avisoleringslängd	nominell	10 mm
		Rekommenderad ändhylsa	H0.25/12 HBL
		Typ	fintrådig
Ledarens anslutningsarea	Avisoleringslängd	nominell	0.34 mm ²
		Rekommenderad ändhylsa	H0.34/12 TK
		Typ	fintrådig
kabelsko	Avisoleringslängd	nominell	10 mm
		Rekommenderad ändhylsa	H0.5/14 OR
		Typ	fintrådig
Ledarens anslutningsarea	Avisoleringslängd	nominell	0.5 mm ²
		Rekommenderad ändhylsa	H0.75/14T HBL
		Typ	fintrådig
kabelsko	Avisoleringslängd	nominell	10 mm
		Rekommenderad ändhylsa	H0.75/14T HBL
		Typ	fintrådig

BL-I/O 3.50/10F CJC AU BK BX

Weidmüller Interface GmbH & Co. KG

Klingenbergstraße 26

D-32758 Detmold

Germany

www.weidmueller.com

Tekniska data

Referenstext Ytterdiametern på plastkragen ska inte vara större än rastret (P). Längd på hylsor ska väljas beroende på produkten och märkspänningen.

Märkdata enligt CSA

Institut (CSA)	CSA	Certifikat nr. (CSA)	200039-1202189
Märkspänning (användargrupp B / CSA)	50 V	Märkspänning (användargrupp D / CSA)	50 V
Märkström (användargrupp B / CSA)	5 A	Märkström (användargrupp D / CSA)	5 A
Ledardiameter AWG, min.	AWG 22	Ledardiameter AWG, max.	AWG 16
Hänvisning till godkännandevärden	Specifikationerna avser maxvärden. För detaljer – se typgodkännandeintyg.		

Märkdata enligt UL 1059

Institut (UR)	UR	Certifikat nr. (UR)	E60693
Märkspänning (användargrupp B / UL 1059)	50 V	Märkspänning (användargrupp D / UL 1059)	50 V
Märkström (användargrupp B / UL 1059)	5 A	Märkström (användargrupp D / UL 1059)	5 A
Ledardiameter AWG, min.	AWG 24	Ledardiameter AWG, max.	AWG 16
Hänvisning till godkännandevärden	Specifikationerna avser maxvärden. För detaljer – se typgodkännandeintyg.		

Märkdata enligt IEC

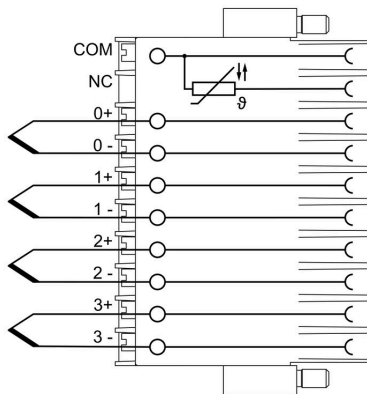
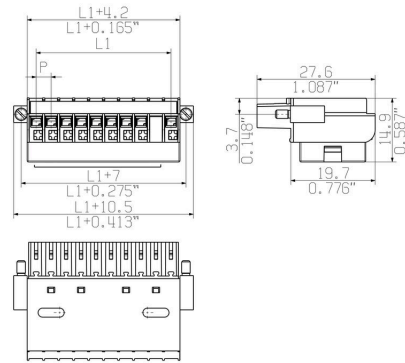
testad enligt standard	IEC 60664-1, IEC 61984	Märkström, min. antal poler (Tu=20°C)	2.2 A
Märkström, max. antal poler (Tu=20°C)	2 A	Märkström, min. antal poler (Tu=40°C)	2.2 A
Märkström, max. antal poler (Tu=40°C)	2 A	Märkspänning vid överspänningsk./ Nedsmutningsgrad II/2	200 V
Märkspänning vid överspänningsk./ Nedsmutningsgrad III/2	160 V	Märkspänning vid överspänningsk./ Nedsmutningsgrad III/3	50 V
Märkspänning vid överspänningsk./ Nedsmutningsgrad II/2	2500 V	Märkspänning vid överspänningsk./ Nedsmutningsgrad III/2	2.5 kV
Märkstötspänning vid överspänningsk./ Nedsmutningsgrad III/3	0.8 kV	Korttidströmhållfasthet	3 x 1s mit 120 A

Viktig hänvisningstext

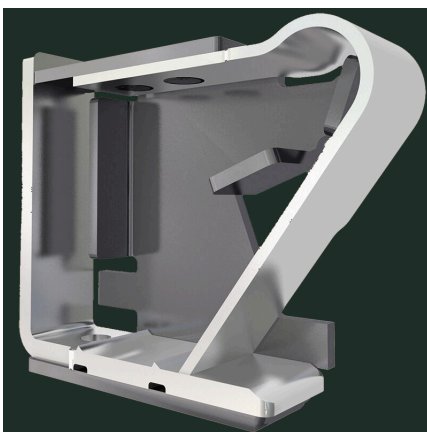
IPC-konformitet	Konformitet: Produkterna utvecklas, tillverkas och levereras i enlighet med internationellt erkända standarder och normer, och uppfyller de egenskaper som garanteras i databladet resp. har designegenskaper i enlighet med IPC-A-610 "Klass 2". Övriga anspråk gällande produkterna kan bedömas på begäran.
Hänvisningstext	<ul style="list-style-type: none"> Rated data refer only to the component itself. Clearance and creepage distances to other components are to be designed in accordance with the relevant application standards. P on drawing = pitch Crimp form A for wire end ferrules with PZ 6/5 crimping tool are recommended for the largest cable sizes. Total load-carrying capacity of the potential bridges when feeding with 1.5 mm² is max. 17.5 A (so the capacity is 2.18 A for poles 2 through 9) Wire end ferrule without plastic collar to DIN 46228/1 Wire end ferrule with plastic collar to DIN 46228/4 Conductor < 0.2 mm² tinned Max. outer diameter of the conductor: 2.9 mm In accordance with IEC 61984, OMNIMATE-connectors are connectors without breaking capacity (COC). During designated use, connectors are not allowed to be engaged or disengaged when live or under load Long term storage of the product with average temperature of 50 °C and maximum humidity 70%, 36 months

Tekniska datawww.weidmueller.com**Klassificeringar**

ETIM 8.0	EC002638	ETIM 9.0	EC002638
ETIM 10.0	EC002638	ECLASS 14.0	27-46-02-02
ECLASS 15.0	27-46-02-02		

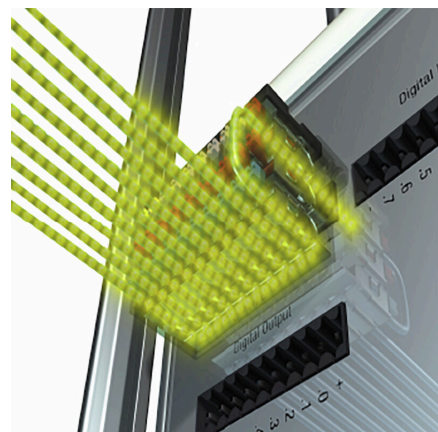


Produktfördel



Solid PUSH IN contactSafe and durable

Produktfördel



Multiplies the potentialLow wiring costs

Produktfördel



PUSH IN - fast and secure
Invented by Weidmüller

Produktfördel



Integrated electronics
For more space on the circuit board

BL-I/O 3.50/10F CJC AU BK BX

Weidmüller Interface GmbH & Co. KG
 Klingenbergstraße 26
 D-32758 Detmold
 Germany

Tillbehör

www.weidmueller.com

Kodelement



Kopplar bara vad som hör ihop: Rätt anslutning på rätt ställe.

Kodnings- och förvriddningsskyddselementen tilldelar tydligt anslutande element under tillverkningen och driften

Kodnings- och förvriddningsskyddselementen skjuts in innan bestyckningen eller under kabelkonfektioneringen. Alternativen hos Weidmüller: konfigurera enkelt och individuellt online i variantkonfiguratoren och få färdigt förkodat.

En felbestyckning på kretskortet eller felanslutning av anslutningselement är inte längre möjligt.

Fördelen: Ingen felsökning vid tillverkningen och ingen felhantering av användaren.

Allmänna beställningsdata

Typ	BL SL 3.5 KO OR	Utförande
Art.nr.	1693430000	Kretskortsstickanslutning, Tillbehör, Kodelement, orange, Antal
GTIN (EAN)	4008190867447	poler: 1
Förp.	100 ST	
Typ	BL SL 3.5 KO SW	Utförande
Art.nr.	1610100000	Kretskortsstickanslutning, Tillbehör, Kodelement, svart, Antal poler:
GTIN (EAN)	4008190187637	1
Förp.	100 ST	

Spår-Skruvmejsel



Spårskruvmejsel med rundklinga, SD DIN 5265, ISO 2380/2, klingprofil enligt DIN 5264, ISO 2380/1, Spets krom top, SoftFinish-handtag

Allmänna beställningsdata

Typ	SDS 0.4X2.5X75	Utförande
Art.nr.	2749320000	Skruvmejsel, Klingbredd (B): 2.5 mm, Klinglängd: 75 mm,
GTIN (EAN)	4050118895544	Klingtjocklek: 0.4 mm
Förp.	1 ST	
Typ	SDIS 0.4X2.5X75	Utförande
Art.nr.	2749790000	Skruvmejsel, Klingbredd (B): 2.5 mm, Klinglängd: 75 mm,
GTIN (EAN)	4050118896534	Klingtjocklek: 0.4 mm
Förp.	1 ST	

Tillbehör

Crimping tools



- Pressverktyg för ändhylsor med och utan plastkrage
- Tvångsspärr garanterar kvalitetscrimp
 - Upplåsningmöjlighet vid eventuell felmanövrering

Allmänna beställningsdata

Typ	PZ 1.5	Utförande
Art.nr.	9005990000	Crimpverktyg, Crimpverktyg för ändhylsor, 0.14mm ² , 1.5mm ² ,
GTIN (EAN)	4008190085964	Trapetspressning
Förp.	1 ST	
Typ	PZ 6/5	Utförande
Art.nr.	9011460000	Crimpverktyg, Crimpverktyg för ändhylsor, 0.25mm ² , 6mm ² ,
GTIN (EAN)	4008190165352	Trapetsindentpressning
Förp.	1 ST	