

## HDC AOC 6 MS

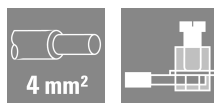
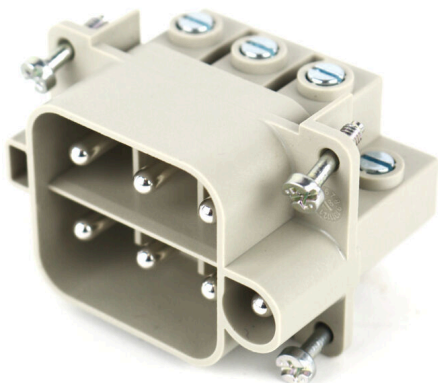
Weidmüller Interface GmbH &amp; Co. KG

Klingenbergstraße 26

D-32758 Detmold

Germany

www.weidmueller.com



AOC-serierna säkerställer säker drift av strömomvandlare i sekundära kretsar genom att på ett tillförlitligt sätt förhindra förhållande med öppen krets.

Dess inbyggda mekanism för kortslutning skyddar både personal och utrustning från farliga inducerade spänningar.

Den kompakta byggformen i kombination med robust HDC-teknologi ger en tillförlitlig prestanda i krävande omgivningar och vid automatisering.

## Allmänna beställningsdata

Utförande	HDC - Kontakt, Stift, 500 V, 40 A, Antal poler: 6, Skruvanslutning, Installationsstorlek: 3
Art.nr.	<a href="#">2466810000</a>
Typ	HDC AOC 6 MS
GTIN (EAN)	4050118501575
Förp.	1 items

## HDC AOC 6 MS

Weidmüller Interface GmbH &amp; Co. KG

Klingenbergstraße 26

D-32758 Detmold

Germany

www.weidmueller.com

## Tekniska data

## Godkännanden

ROHS Uppfyllelse

## Mått och vikter

Djup	34.8 mm	Byggdjup (tum)	1.3701 inch
Höjd	41.7 mm	Bygghöjd (tum)	1.6417 inch
Bredd	51 mm	Byggbredd (tum)	2.0079 inch
Nettovikt	68.3 g		

## Temperaturer

Gränsvärde, temperatur -40 °C ... 125 °C

## Miljööverensstämmelse för produkt

RoHS-kompatibilitetsstatus	Kompatibel med undantag
RoHS-undantag (om tillämpligt/känt)	6c
REACH SVHC	Lead 7439-92-1, Potassium perfluorobutane sulfonate 29420-49-3
SCIP	b67daa31-7dca-434d-8290-da7fb52f83a2

## Allmänna data

Antal poler	6	Stickcykler Ag	≥ 500
Stickcykler Au	≥ 500	Anslutningstyp	Skruvanslutning
Installationsstorlek	3	Brännbarhetsklass enligt UL 94	V-0
Genomgångsmotstånd (6)	2,00 mΩ	Färgkod	Ijusgrå
Isolationsmotstånd	≥ 10 <sup>10</sup> Ω	Isoleringsmaterial	Glasfiberförstärkt polyester, polykarbonat
Ledardiameter	3 mm <sup>2</sup>	Tightening torque, max. PE connection	1.5 Nm
Typ	Stift	Nedsmutningsgrad	3
Tightening torque, min. PE connection	1.2 Nm	Grundläggande material	Polykarbonat, glasfiberförstärkt
Serie	AOC	Märkspänning (DIN EN 61984)	500 V
Märkstötspänning (DIN EN 61984)	6 kV	Märkström (DIN EN 61984)	40 A
Halogenfri	false	Låg rökutveckling enligt DIN EN 45545-2	Ja
BG	3	Antal signalkontakter	0

## Mått

Bredd	51 mm	Längd sockel	34.8 mm
Höjd hylsa	41.7 mm		

## Anslutningsdata PE

Anslutningstyp PE	Skruvanslutning	Avisoleringslängd PE-anlutning	11 mm
Klingmått krysspår	6 x 3,5 mm	Tightening torque, max. PE connection	1.5 Nm
Tightening torque, min. PE connection	1.2 Nm	Montageskruv	M 4
Märkarea	4 mm <sup>2</sup>	Ledardiameter, AWG (PE), min.	AWG 16
Ledaranslutningsarea AWG (PE), max.	AWG 12		

## Signalkontakt

Åtdragningsmoment, signalkontakt, max 1.5 Nm      Åtdragningsmoment, signalkontakt, min 1.2 Nm

## HDC AOC 6 MS

Weidmüller Interface GmbH &amp; Co. KG

Klingenbergstraße 26

D-32758 Detmold

Germany

www.weidmueller.com

## Tekniska data

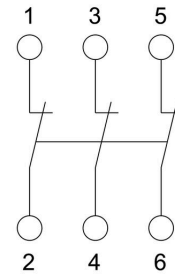
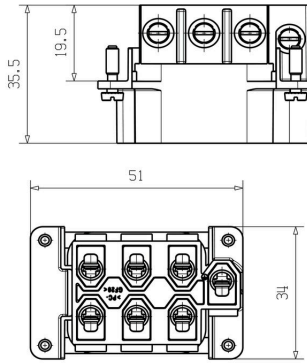
## Utförande

Ledardiameter, AWG, max	AWG 12	Avisoleringslängd nominellt	11 mm
Anslutningstyp	Skruvanslutning	Installationsstorlek	3
Genomgångsmotstånd (6)	2,00 mΩ	Ledardiameter, AWG, min.	AWG 16
Ledardiameter, entrådig max.	4 mm <sup>2</sup>	Ledardiameter, entrådig min.	1.5 mm <sup>2</sup>
Ledararea, fintrådig med ändhylsa DIN 46228/4, max.	4 mm <sup>2</sup>	Ledardiameter, fintrådig, max.	4 mm <sup>2</sup>
Ledararea, fintrådig, min.	1.5 mm <sup>2</sup>	Ledardiameter, max.	4 mm <sup>2</sup>
Ledardiameter, min.	1.5 mm <sup>2</sup>	Grundläggande material	Polykarbonat, glasfiberförstärkt
BG	3		

## Klassificeringar

ETIM 8.0	EC000438	ETIM 9.0	EC000438
ETIM 10.0	EC000438	ECLASS 14.0	27-44-02-05
ECLASS 15.0	27-44-02-05		

**Connection diagram**



Trefasigt anti-open-principkopplingsschema