

UR20-8DI-PN-FSOE-V2

Weidmüller Interface GmbH & Co. KG

Klingenbergstraße 26

D-32758 Detmold

Germany

www.weidmueller.com

Produktillustration, Bildliknande



SIL3; OSSD-utgångar; detektering av ledaravbrott och kortslutning

Säkerhetsteknik är av central betydelse inom industriell automation och maskinbyggnad. Om du vill minska riskerna och undvika faror för människor och miljö, behöver du lösningar som uppfyller stränga krav och lagstadgade specifikationer. Säkerhetsmodulerna i u-remote-systemet har viktiga funktioner såsom nödstoppkretsar och detektering av ledaravbrott eller kortslutning. De uppfyller alla SIL 3-krav enligt IEC 62061 och EN ISO 13849-1, kategori 4, PL e och stödjer ett säkert handhavande av systemet.

Genom att säkert stänga av nedströms utgångsmoduler uppnår säkerhetsmodulerna maximal säkerhet med optimal styrning. Samtliga ingångsgivare försörjs oberoende av varandra via separata spänningsvägar och rapporterar aktuell maskinstatus till styrenheten. Omstart sker antingen i manuellt läge eller med autostartfunktionen. Dessutom minskar Weidmüllers säkerhetsmoduler underhålls- och servicetiderna och förbättrar svarstiderna i en nödsituation – tack vare ett koncept med maximal transparens, t.ex. med användning av OSSD-utgångar. Modulelektroniken matar anslutna ställdon från utgångsströmbanan (Uut).

Allmänna beställningsdata

Utförande	Remote I/O module, IP20, Safety, Digital signals, 8-channel
Art.nr.	246460000
Typ	UR20-8DI-PN-FSOE-V2
GTIN (EAN)	4050118479409
Förp.	1 items

Tekniska data

Godkännanden

Godkännanden



ROHS	Uppfyllelse
UL File Number Search	UL-webbplats
Certifikat-Nr. (cULus)	E141197
Certificat-nr (cULusEX)	E223527

Mått och vikter

Djup	76 mm	Byggdjup (tum)	2.9921 inch
Höjd	120 mm	Bygghöjd (tum)	4.7244 inch
Bredd	11.5 mm	Byggbredd (tum)	0.4528 inch
Montagemått höjd	128 mm	Nettovikt	89.69 g

Temperaturer

Lagertemperatur	-40 °C ... +85 °C	Drifttemperatur	-20 °C...60 °C
-----------------	-------------------	-----------------	----------------

Miljööverensstämmelse för produkt

RoHS-kompatibilitetsstatus	Kompatibel med undantag		
RoHS-undantag (om tillämpligt/känt)	7a, 7cl		
REACH SVHC	Lead 7439-92-1		
SCIP	82327f13-cd27-455a-ab5b-a62e1996dcf8		
Produktens koldioxidavtryck	Vagga till grind	8,706 kg CO2 eq.	

digitala ingångar

Skydd polförväxling	Ja	Digitala ingångar	8
Sensor-försörjning	Ja	ingångsfilter	konfigurerbar
Typ av ingång	Typ 1 enligt IEC 61131-2, Typ 3 enligt IEC 61131-2	Ingångsspänning High	> 11 V
Moduldiagnos	Ja	Ingångsspänning Low	<5 V
Individuell kanaldiagnos	Ja	Givaranslutning	2-, 3- och 4-ledare

digitala utgångar

Digitala utgångar	0	Moduldiagnos	Ja
Individuell kanaldiagnos	Ja	Givaranslutning	2-, 3- och 4-ledare

Allmänna data

Vibrationstålighet	5 Hz ≤ f ≤ 8,4 Hz: 3,5 mm amplitud enligt IEC 60068-2-6, 8,4 Hz ≤ f ≤	Brännbarhetsklass enligt UL 94	V-0
--------------------	---	--------------------------------	-----

UR20-8DI-PN-FSOE-V2

Weidmüller Interface GmbH & Co. KG

Klingenbergstraße 26
D-32758 Detmold
Germany

www.weidmueller.com

Tekniska data

	150 Hz: 1 g acceleration enligt IEC 60068-2-6		
Provspänning	500 V	Överspänningskategori	II
Nedsmutningsgrad	2	Montageskena obestyckad	TS 35
Lufttryck (drift)	≥ 795 hPa (höjd ≤ 2 000 m) enligt DIN EN 61131-2	Luftfuktighet (transport)	10 % till 95 %, icke-kondenserande enligt DIN EN 61131-2
Lufttryck (transport)	1 013 hPa (höjd 0 m) till 700 hPa (höjd 3000 m) enligt DIN EN 61131-2	Lufttryck (lagring)	1 013 hPa (höjd 0 m) till 700 hPa (höjd 3000 m) enligt DIN EN 61131-2
Luftfuktighet (drift)	10 % till 95 %, icke-kondenserande enligt DIN EN 61131-2	Luftfuktighet (lagring)	10 % till 95 %, icke-kondenserande enligt DIN EN 61131-2
Stöt	15 g över 11 ms, halv sinusvåg, motsv. IEC 60068-2-27		

Anslutningsdata

Ledardiameter, fintrådig, max. (AWG)	AWG 16	Ledardiameter, fintrådig, min. (AWG)	AWG 26
Ledardiameter, entrådig, max. (AWG)	AWG 16	Ledardiameter, entrådig, min. (AWG)	AWG 26
Anslutningstyp	PUSH IN	Ledardiameter, entrådig max.	1.5 mm ²
Ledardiameter, entrådig min.	0.14 mm ²	Ledardiameter, fintrådig, max.	1.5 mm ²
Ledarearea, fintrådig, min.	0.14 mm ²		

Nätdel

Skydd polförväxling	Ja	Matningsspänning	24 V DC +20 %/ -15 %, över systembussen
Strömförbrukning från lin (aktuellt effektsegment)	20 mA + last	Strömförbrukning från Isys, typ.	8 mA

Systemdata

Modultyp	Säker ingångsmodul	Gränssnitt	u-remote systembuss
Galvanisk isolation	500 V DC mellan strömbanororna	Fältbussprotokoll	EtherCAT
Möjlig anslutning	2 ledare, 4 ledare	Överföringshastighet för systembuss, max.	48 MBit/s

Säkerhetsegenskaper i enl. med EN 61508

PFD (sannolikhet för bortfall vid behov), ingångar	Enkanalig krets 1oo1: 8,77*10 ^{#4} , Tvåkanalig krets 1oo2: 1,85*10 ^{#5}	PFD (sannolikhet för bortfall vid behov), utgångar	1,85*10 ^{#5}
Uppnåelig säkerhetsnivå, ingångar	Single-channel circuit 1oo1: SIL 2; Dual-channel circuit 1oo2: SIL 3	PFH (sannolikhet för bortfall per timme i 1/tim), ingångar	Enkanalig krets 1oo1: 10 ^{#8} , Tvåkanalig krets 1oo2: 2,17*10 ^{#10}
HFT (hårdvaru-feltolerans), ingångar	Enkanalig krets 1oo1: 0, Tvåkanalig krets 1oo2: 1	Andel säkerhetsriktade bortfall (SFF)	98 %

Säkerhetsegenskaper i enl. med EN 62061

PFH (sannolikhet för bortfall per timme i 1/tim), ingångar	Enkanalig krets 1oo1: 10 ^{#8} , Tvåkanalig krets 1oo2: 2,94*10 ^{#9}	Uppnåelig säkerhetsnivå, ingångar	Enkanalig krets 1oo1: SILCL 2, Dual-kanal krets 1oo2: SILCL 3
Reaktionstid vid fel	Enkanalig krets 1oo1: 10 s		

UR20-8DI-PN-FSOE-V2

Weidmüller Interface GmbH & Co. KG
 Klingenbergstraße 26
 D-32758 Detmold
 Germany

www.weidmueller.com

Tekniska data

Säkerhetsegenskaper i enl. med EN ISO 13849

Diagnostisk täckningsgrad (DC), ingångar	Enkanalig krets 1oo1: 90%, Tvåkanalig krets 1oo2: 99%	Uppnåelig säkerhetsnivå, ingångar	PLd, kategori 2 (DIN EN ISO 13849-1)/arkitektur 1oo1 (1-kanals), PLe, kategori 4 (DIN EN ISO 13849-1)/arkitektur 1oo2 (2-kanals), PLd, category 2 / architecture 1oo1 (1 channel), PLe, category 4 / architecture 1oo2 (2 channels)
MTTF	100 a		

Klassificeringar

ETIM 8.0	EC001599	ETIM 9.0	EC001599
ETIM 10.0	EC001599	ECLASS 14.0	27-24-26-05
ECLASS 15.0	27-24-26-05		

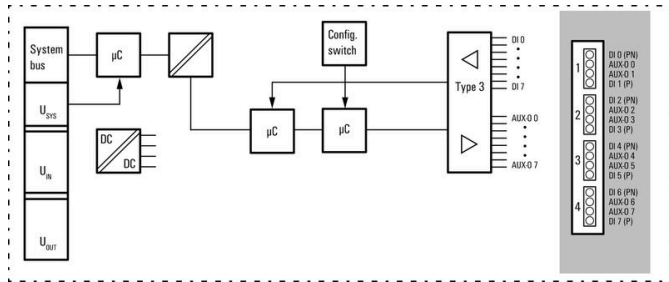
UR20-8DI-PN-FSOE-V2

Weidmüller Interface GmbH & Co. KG
 Klingenbergstraße 26
 D-32758 Detmold
 Germany

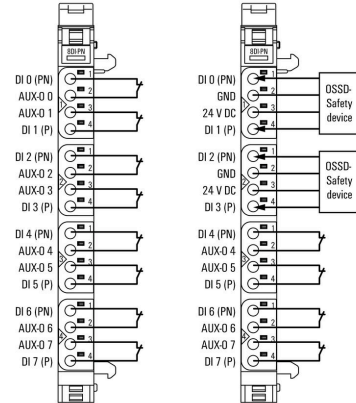
Ritningar

www.weidmueller.com

Block diagram

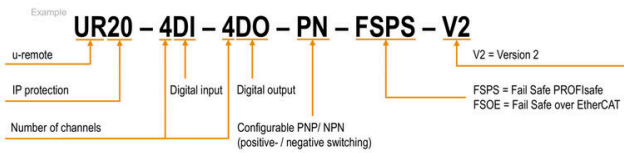


Connection diagram



Förklaring av förkortningar

Safe I/O modules



UR20-8DI-PN-FSOE-V2

Weidmüller Interface GmbH & Co. KG
 Klingenbergstraße 26
 D-32758 Detmold
 Germany

www.weidmueller.com

Tillbehör

Tillbehör



Systemtillbehör
 Upptäck ett brett utbud av tillbehör för ditt u-remote-system – det perfekta tillskottet för att göra dina tillämpningar ännu mer flexibla.

Allmänna beställningsdata

Typ	UR20-EBK-ACC	Utförande
Art.nr.	1346610000	End bracket, ,
GTIN (EAN)	4050118151596	
Förp.	5 ST	
Typ	UR20-SM-ACC	Utförande
Art.nr.	1339920000	Cover, ,
GTIN (EAN)	4050118144727	
Förp.	20 ST	

Blank



Allmänna beställningsdata

Typ	PM 2.7/2.6 MC NE WS	Utförande
Art.nr.	1323710000	OMNIMATE Signal – serie PM, Pushermärkningar, 2.7 x 2.6 mm,
GTIN (EAN)	4050118126778	Delning i mm (P): 3.50 Weidmueller, vit
Förp.	960 ST	

Specialtryck



UR20-8DI-PN-FSOE-V2

Weidmüller Interface GmbH & Co. KG
 Klingenbergstraße 26
 D-32758 Detmold
 Germany

www.weidmueller.com

Tillbehör

Allmänna beställningsdata

Typ	PM 2.7/2.6 MC SDR	Utförande
Art.nr.	1323700000	OMNIMATE Signal – serie PM, Pushermärkningar, 2.7 x 2.6 mm,
GTIN (EAN)	4050118126761	Delning i mm (P): 3.50 Weidmueller, enligt kundönskan
Förp.	192 ST	
Typ	DEK 5/8-11.5 MC SDR	Utförande
Art.nr.	1341610000	Dekafix, Plintmärkning, 5 x 8 mm, Delning i mm (P): 8.00
GTIN (EAN)	4050118146059	Weidmueller, enligt kundönskan
Förp.	100 ST	

Blank



Dekafix (DEK) märkning är den universella märkningen för alla kabel- och kontaktdon samt för elektroniska underenheter. Systemet är idealiskt för korta talserier och täcker ett brett utbud av färdiga märkningar. Remsmontering för snabb uppmärkning i endast ett arbetssteg. Märkningen är lättläst, kontrastrik och finns i olika bredder.

- Stort urval av märkningar klara att användas
- Remsmontering för snabb uppmärkning
- Anslutningsmärkning som passar till Weidmüllers samtliga kabelkontakter,
- Finns som neutralt MultiCard eller som standardtryck i karta. För specialtryck: Skicka en fil till oss av vår märkningsprogramvara M-Print PRO eller M-Print PRO Online (utan installation) för dina märkningsspecifikationer.

Allmänna beställningsdata

Typ	DEK 5/8-11.5 MC NE WS	Utförande
Art.nr.	1341630000	Dekafix, Plintmärkning, 5 x 8 mm, Delning i mm (P): 8.00
GTIN (EAN)	4050118145946	Weidmueller, vit
Förp.	500 ST	

Aluminium



Aluminium har den näst bästa elektriska ledningsförmågan efter koppar. En fördel är låg vikt, och diverse är enastående korrosionsskydd.

Allmänna beställningsdata

Typ	TS 35X7.5 2M/AL/BK	Utförande
Art.nr.	0330800000	Montageskena, Tillbehör, Aluminium, obehandlad, Bredd: 2000 mm,
GTIN (EAN)	4008190100650	Höjd: 35 mm, Djup: 7.5 mm
Förp.	40 M	

UR20-8DI-PN-FSOE-V2

Weidmüller Interface GmbH & Co. KG
 Klingenbergstraße 26
 D-32758 Detmold
 Germany

www.weidmueller.com

Tillbehör

Rostfritt stål



Rostfritt stål är en gemensam term för alla typer stål (legeringar) med hög renhetsgrad och korrosionsbeständighet.

Allmänna beställningsdata

Typ	TS 35X7.5 2M/CRN	Utförande
Art.nr.	1747350000	Montageskena, Tillbehör, Rostfritt stål 1.4301, obehandlad, Bredd:
GTIN (EAN)	4032248003372	2000 mm, Höjd: 35 mm, Djup: 7.5 mm
Förp.	40 M	

Stål



Stål DIN-räls är den vanligaste marknaden. Bland metallens DIN-skenor har de det lägsta kortslutningsskyddet, liknande rostfritt stål.

Allmänna beställningsdata

Typ	TS 35X7.5 2M/ST/ZN	Utförande
Art.nr.	0383400000	Montageskena, Tillbehör, Stål, galvanisk förzinkad och passiverad,
GTIN (EAN)	4008190088026	Bredd: 2000 mm, Höjd: 35 mm, Djup: 7.5 mm
Förp.	40 M	
Typ	TS 35X7.5/LL 2M/ST/ZN	Utförande
Art.nr.	0514500000	Montageskena, Tillbehör, Stål, galvanisk förzinkad och passiverad,
GTIN (EAN)	4008190046019	Bredd: 2000 mm, Höjd: 35 mm, Djup: 7.5 mm
Förp.	40 M	
Typ	TS 35X7.5/LL 1M/ST/ZN	Utförande
Art.nr.	0514510000	Montageskena, Tillbehör, Stål, galvanisk förzinkad och passiverad,
GTIN (EAN)	4008190116620	Bredd: 1000 mm, Höjd: 35 mm, Djup: 7.5 mm
Förp.	20 M	
Typ	TS 35X7.5/LL 2M/ST/SZ	Utförande
Art.nr.	7915060000	Montageskena, Tillbehör, Stål, galvanisk förzinkad och passiverad,
GTIN (EAN)	4032248296279	Bredd: 2000 mm, Höjd: 35 mm, Djup: 7.5 mm
Förp.	40 M	

UR20-8DI-PN-FSOE-V2

Weidmüller Interface GmbH & Co. KG
 Klingenbergstraße 26
 D-32758 Detmold
 Germany

www.weidmueller.com

Tillbehör

Crimping tools



Pressverktyg för ändhylsor med och utan plastkrage

- Tvångsspärr garanterar kvalitetscrimp
- Upplåsningmöjlighet vid eventuell felmanövrering

Allmänna beställningsdata

Typ	PZ 2.5 S	Utförande
Art.nr.	2903690000	0.14mm ² , 2.5mm ² , Trapetspressning
GTIN (EAN)	4099986027008	
Förp.	1 ST	

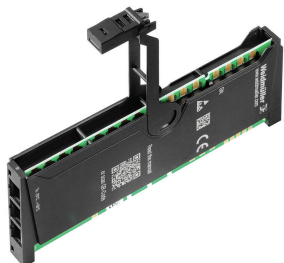
Basmoduler



Allmänna beställningsdata

Typ	UR20-BM-SP	Utförande
Art.nr.	1350930000	Replacement part , Flange-mounted housing
GTIN (EAN)	4050118402735	
Förp.	5 ST	

Elektronikmoduler



Allmänna beställningsdata

Typ	UR20-EM-2464600000-SP	Utförande
Art.nr.	2465960000	Replacement part
GTIN (EAN)	4050118480658	
Förp.	1 ST	

UR20-8DI-PN-FSOE-V2

Weidmüller Interface GmbH & Co. KG
Klingenbergstraße 26
D-32758 Detmold
Germany

Tillbehör

www.weidmueller.com

Plugkit



Allmänna beställningsdata

Typ	UR20-PK-2464600000-SP	Utförande
Art.nr.	2465940000	Replacement part
GTIN (EAN)	4050118480450	
Förp.	5 ST	