

## RJ45M R1V 3.3N4Y/G TY

Weidmüller Interface GmbH & Co. KG

Klingenbergstraße 26

D-32758 Detmold

Germany

www.weidmueller.com



RJ45-sändarhusor (magnetiska) för gigabit-ändamål (1000 base-T) med integrerad kompensering motverkar aktivt induktiva och kapacitiva kopplingar och gör att utrymme kan sparas på kretskortet.

Produktsortimentet omfattar följande designtyper:

- 90 °, liggande (horisontell) och 180 °, stående (vertikal)
- spärr upp/spärr ned
- Lödningsprocess THT, THR eller SMD
- Brett utbud av olika designtyper, även med inbyggda lysdioder och skärmade kontaktflikar
- Överföringshastighet upp till 1 Gbit/s
- Förpackad antingen på bricka (TY) eller antistatiskt på tape-on-reel (RL)
- Kompatibel med modulär RJ45-anslutning enligt ANSI / TIA-1096-A och IEC 60603
- Dielektrisk styrka  $\geq 1500$  VAC RMS (2250 VAC toppvärde) enligt IEEE 802.3
- Dielektrisk styrka  $\geq 1500$  VAC (toppvärde) eller  $\geq 1500$  VDC enligt IEC 60603
- Uppfyller kraven i IEEE 802.3 (1000Base-T, 1 Gbit/s, IEEE 802.3ab eller 100Base-Tx, 100 Mbit/s, IEEE 802.3u) Egenskaper och fördelar:
- Utökat temperaturområde på  $-40$  °C till  $+85$  °C för maximal prestanda
- Förstärkt guldager ( $30 \mu\text{m}$ ) för förbättrat korrosionsskydd
- Minst 0,3 mm fritt utrymme garanterar ett perfekt lödningresultat

### Allmänna beställningsdata

|             |   |
|-------------|---|
| Utförande   | OMNIMATE-data - RJ45-transformatoruttag, Kretskortsstickanslutning, THT/THR lödanslutning, 180°, ingen, Ja, Stickcykler: 750, Antal poler: 8, PA 9T, 30...80 $\mu\text{m}$ Ni / $\geq 30 \mu\text{m}$ Au , Bricka (manuell montering) |
| Art.nr.     | <a href="#">2461070000</a>  |
| Typ         | RJ45M R1V 3.3N4Y/G TY   |
| GTIN (EAN)  | 4050118476071   |
| Förp.       | 120 items   |
| Förpackning | Bricka (manuell montering)  |

## RJ45M R1V 3.3N4Y/G TY

Weidmüller Interface GmbH & Co. KG  
Klingenbergstraße 26  
D-32758 Detmold  
Germany

www.weidmueller.com

## Tekniska data

## Godkännanden

Godkännanden



|                       |                              |
|-----------------------|------------------------------|
| ROHS                  | Uppfyllelse                  |
| UL File Number Search | <a href="#">UL-webbplats</a> |
| Certifikat nr (cURus) | E471884                      |

## Mått och vikter

|                    |             |                |             |
|--------------------|-------------|----------------|-------------|
| Djup               | 16.8 mm     | Byggdjup (tum) | 0.6614 inch |
| Höjd               | 20.3 mm     | Bygghöjd (tum) | 0.7992 inch |
| Höjd lägstbyggande | 17 mm       | Bredd          | 16 mm       |
| Byggbredd (tum)    | 0.6299 inch | Nettovikt      | 3.66 g      |

## Miljööverensstämmelse för produkt

|                            |                                |
|----------------------------|--------------------------------|
| RoHS-kompatibilitetsstatus | Kompatibel utan undantag       |
| REACH SVHC                 | Nej mSvHC över 0,1 viktprocent |

## Systemspecifikationer

|                                       |   |                          |   |
|---------------------------------------|---|--------------------------|---|
| Antal poler                           | 8   | LED                      | Ja                                      |
| Lödstiftlängd (l)                     | 3.3 mm                                      | Montering på kretskortet | THT/THR lödanslutning                   |
| Delning i tum (P)                     | 0.050 "                                     | Skärmmaterial            | Mässing                                 |
| Avskärmning                           | Ja  | Ändplatta, Egenskap      | Lödfläns                                |
| Tolerans diameter bestyckningshål (D) | ± 0,1 mm                                    | Överföringshastighet     | 10/100 MBit/s                           |
| Antal lödstift per pol                | 1   | Anslutningstyp           | Lödanslutning                           |
| Diameter bestyckningshål (D)          | 0.9 mm                                      | Produktfamilj            | OMNIMATE-data - RJ45-transformatoruttag |
| Delning i mm (P)                      | 1.27 mm                                     | Skyddsklass              | IP20                                    |
| Stickcykler                           | 750   | Anslutningsvinkel        | 180°                                    |
| Framström                             | 20 mA                                       | Framspänning, max.       | 2.6 V                                   |
| Skärmarea                             | förnicklad                                  | Färg på höger LED        | grön                                    |
| Skärmflikar                           | ingen                                       | Effektkategori           | 10/100 MBit/s                           |
| Lödprocess                            | Reflow-lödning, Manuell lödning, Våglödning | Dimensioner för lödstift | oktogonal                               |
| Tolerans för lödstiftsposition        | ± 0,1 mm                                    | Framspänning, min.       | 1.8 V                                   |
| Färg på vänster LED                   | gul   |                          |   |

## Elektriska egenskaper

|                                 |            |                                   |           |
|---------------------------------|------------|-----------------------------------|-----------|
| Spänningstålighet kontakt/skärm | 1 500 V DC | Spänningstålighet kontakt/kontakt | 1000 V DC |
| Isolationsmotstånd              | ≥ 500 MΩ   | Nominell spänning                 | 125 V     |
| Märkström                       | 1,5 A      |                                   |           |

## Standarder

|                 |             |
|-----------------|-------------|
| Kontaktdon Norm | IEC 60603-7 |
|-----------------|-------------|

## Packaging

|             |                            |           |           |
|-------------|----------------------------|-----------|-----------|
| Förpackning | Bricka (manuell montering) | VPE-längd | 315.00 mm |
| VPE-bredd   | 190.00 mm                  | VPE-höjd  | 69.00 mm  |

## RJ45M R1V 3.3N4Y/G TY

Weidmüller Interface GmbH &amp; Co. KG

Klingenbergstraße 26

D-32758 Detmold

Germany

www.weidmueller.com

## Tekniska data

## Materialdata

|                                  |                  |                                  |                            |
|----------------------------------|------------------|----------------------------------|----------------------------|
| Isoleringsmaterial               | PA 9T            | Färgkod                          | svart                      |
| Färgtabell (jämförbar)           | RAL 9011         | Isoleringsmaterialgrupp          | II                         |
| CTI (Comparative Tracking Index) | ≥ 500            | Isolationsmotstånd               | ≥ 500 MΩ                   |
| Moisture Level (MSL)             | 1                | Brännbarhetsklass enligt UL 94   | V-0                        |
| Kontaktgrundmaterial             | Fosforbrons      | Kontaktmaterial                  | Cu-legering                |
| Kontakttyta                      | Guld över nickel | Skiktstruktur för stiftkontakten | 30...80 μ" Ni / ≥ 30 μ" Au |
| Lagertemperatur, min.            | -40 °C           | Lagertemperatur, max.            | 85 °C                      |
| Driftstemperatur, min.           | -40 °C           | Driftstemperatur, max            | 85 °C                      |

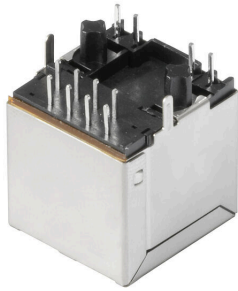
## Viktig hänvisningstext

Hänvisningstext

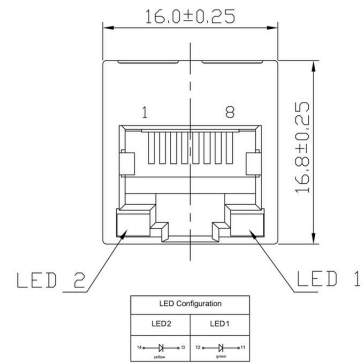
## Klassificeringar

|             |             |             |             |
|-------------|-------------|-------------|-------------|
| ETIM 8.0    | EC002637    | ETIM 9.0    | EC002637    |
| ETIM 10.0   | EC002637    | ECLASS 14.0 | 27-46-02-01 |
| ECLASS 15.0 | 27-46-02-01 |             |             |

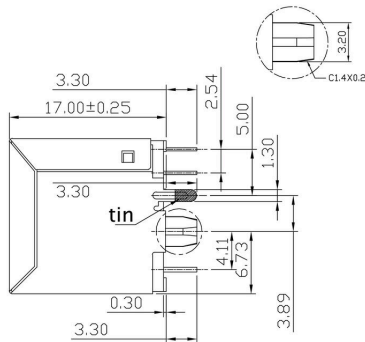
**Profilritning**



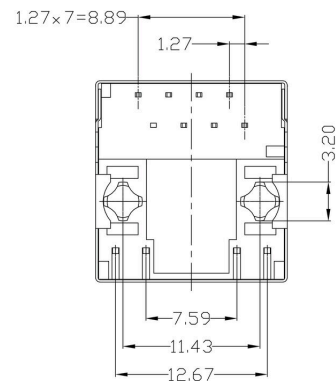
**Dimensional drawing**



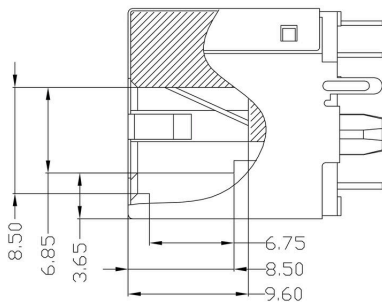
**Dimensional drawing**



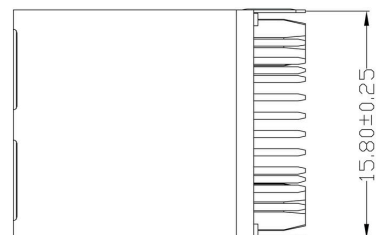
**Dimensional drawing**



**Dimensional drawing**



**Dimensional drawing**



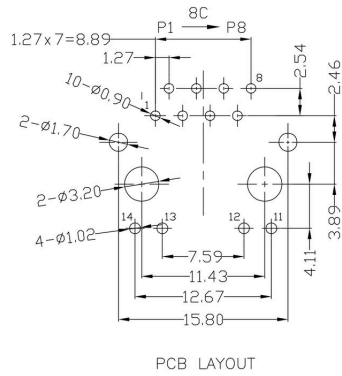
**RJ45M R1V 3.3N4Y/G TY**

**Weidmüller Interface GmbH & Co. KG**  
Klingenbergstraße 26  
D-32758 Detmold  
Germany

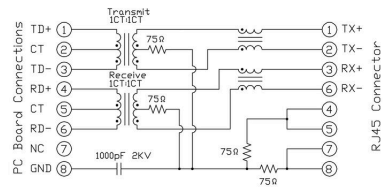
**Ritningar**

[www.weidmueller.com](http://www.weidmueller.com)

**Kretskortsdesign**



**Kopplingsbild**



**Kopplingsschema**

RJ45M R1V 3.3N4Y/G TY

Weidmüller Interface GmbH & Co. KG  
 Klingenbergstraße 26  
 D-32758 Detmold  
 Germany

Ritningar

www.weidmueller.com

| Code  | Value | Description  |
|-------|-------|--|
| RJ45  | G1    | RJ45G1 R1U 3.2E4GY/GY TY   |
| R     | 1     | Through Hole Reflow - THR  |
| U     | 3.2   | Solder Pin length: 3.2 mm  |
| E     | 4     | Contact surface thickness: 4 (30µm)  |
| GY/GY | TY    | LED: Green-Yellow/Green-Yellow   |
|       |       | <b>Packaging</b><br>TY: Tray in box (manual assembly)<br>RL: Tape on Reel (automated assembly)   |
|       |       | <b>LED</b><br>Y/G: Yellow/Green<br>G/Y: Green/Yellow (standard)<br>GY/GY: Green-Yellow/Green-Yellow<br>O/G: Orange/Green<br>R/O: Red/Orange<br>...: (further combinations possible)<br>N: without LED  |
|       |       | <b>Contact surface thickness</b><br>4: 1 = 3µm, 2 = 6µm, 3 = 15µm, 4 = 30µm, 5 = 50µm  |
|       |       | <b>EMI tabs (ground fingers)</b><br>E: with EMI tabs<br>N: without EMI tabs  |
|       |       | <b>Solder Pin length</b><br>3.2: 3.2 mm<br>1.6: 1.6 mm<br>D: SMD   |
|       |       | <b>Direction, latch style</b><br>U: Horizontal (90°, side entry), latch up<br>D: Horizontal (90°, side entry), latch down<br>V: Vertical (180°, top entry)<br>Y: Diagonal (45°), latch up  |
|       |       | <b>Number of Ports</b><br>1: 1 Port<br>12; 14; ...: multi ports side by side, Multiport<br>21; 41; ...: multi ports about each other, Multilevel   |
|       |       | <b>Assembly on PCB</b><br>R: Through Hole Reflow - THR<br>S: Soldering process: Wave or Reflow soldering<br>SMT: Surface Mount Technology - SMT<br>T: Soldering process: Reflow soldering<br>TIT: Through Hole Technology - TIT<br>Wave: Soldering process: Wave |
|       |       | <b>Performance Category</b><br>C5: Category 5<br>C6: Category 6<br>C6A: Category 6A<br>C6e: Category 6e<br>M: 10/100 Mbit<br>G1: 10/100/1000 Mbit<br>G10: 10 Gbit<br>U: Unshielded<br>MP: 10/100 Mbit with POE<br>MP+: 10/100 Mbit with POE+                     |

Typnycklar

## RJ45M R1V 3.3N4Y/G TY

**Weidmüller Interface GmbH & Co. KG**  
 Klingenbergstraße 26  
 D-32758 Detmold  
 Germany

www.weidmueller.com

## Motsvarighet

## RJ45 crimp

RJ45 crimp-stickkontakt enligt IEC 60603-7-51 för ledardiameter upp till 1,05 mm

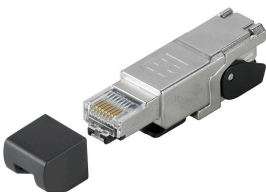


## Allmänna beställningsdata

|            |                            |  |
|------------|----------------------------|--|
| Typ        | IE-P                       | Utförande  |
| Art.nr.    | <a href="#">8813100000</a> | RJ 45 Stickkontakt, utan böjskydd; 5,5 - 7,1 mm, Cat.6A / Class EA |
| GTIN (EAN) | 4032248512850              | (ISO/IEC 11801 2010), IP20   |
| Förp.      | 100 ST                     |  |
| Typ        | IE-P63                     | Utförande  |
| Art.nr.    | <a href="#">8813110000</a> | RJ 45 Stickkontakt, med böjskydd; 5,5 - 6,2 mm, Cat.6A / Class EA  |
| GTIN (EAN) | 4032248512867              | (ISO/IEC 11801 2010), IP20   |
| Förp.      | 10 ST                      |  |
| Typ        | IE-P70                     | Utförande  |
| Art.nr.    | <a href="#">8813120000</a> | RJ 45 Stickkontakt, med böjskydd; 6,2 - 7,1 mm, Cat.6A / Class EA  |
| GTIN (EAN) | 4032248512874              | (ISO/IEC 11801 2010), IP20   |
| Förp.      | 10 ST                      |  |
| Typ        | IE-PM-RJ45-TH              | Utförande  |
| Art.nr.    | <a href="#">1963580000</a> | Stickkontakt RJ45 Crimp, Stickkontakt utan knäcksyddshylsa,        |
| GTIN (EAN) | 4032248645688              | Cat.6A / Class EA (ISO/IEC 11801 2010)                             |
| Förp.      | 100 ST                     |  |
| Typ        | IE-PS-RJ45-TH-BK           | Utförande  |
| Art.nr.    | <a href="#">1963590000</a> | Stickkontakt RJ45 Crimp, Stickkontakt med knäcksyddshylsa i svart, |
| GTIN (EAN) | 4032248645695              | Cat.6A / Class EA (ISO/IEC 11801 2010)                             |
| Förp.      | 10 ST                      |  |
| Typ        | IE-PS-RJ45-TH-BK-P         | Utförande  |
| Art.nr.    | <a href="#">2584980000</a> | Stickkontakt RJ45 Crimp, med böjskydd; 6,5-7,5 mm, Cat.5 (ISO/IEC  |
| GTIN (EAN) | 4050118593556              | 11801)   |
| Förp.      | 10 ST                      |  |

## rak

RJ45 plug-in-anslutning (inga verktyg behövs) enligt IEC 60603-7-51.



RJ45M R1V 3.3N4Y/G TY

Weidmüller Interface GmbH & Co. KG  
Klingenbergstraße 26  
D-32758 Detmold  
Germany

www.weidmueller.com

Motsvarighet

Allmänna beställningsdata

|            |                            |   |
|------------|----------------------------|---|
| Typ        | IE-PS-RJ45-FH-180-A-1.1    | Utförande   |
| Art.nr.    | <a href="#">1992850000</a> | RJ45-kontakt med genomträngande kontakter, Rak, Cat.6A / Class EA |
| GTIN (EAN) | 4050118378115              | (ISO/IEC 11801 2010), EIA/TIA T568 A                              |
| Förp.      | 1 ST                       |   |
| Typ        | IE-PS-RJ45-FH-180-A-1.6    | Utförande   |
| Art.nr.    | <a href="#">1992820000</a> | RJ45-kontakt med genomträngande kontakter, Rak, Cat.6A / Class EA |
| GTIN (EAN) | 4050118377897              | (ISO/IEC 11801 2010), EIA/TIA T568 A                              |
| Förp.      | 1 ST                       |   |
| Typ        | IE-PS-RJ45-FH-180-B-1.1    | Utförande   |
| Art.nr.    | <a href="#">1992860000</a> | RJ45-kontakt med genomträngande kontakter, Rak, Cat.6A / Class EA |
| GTIN (EAN) | 4050118378108              | (ISO/IEC 11801 2010), EIA/TIA T568 B                              |
| Förp.      | 1 ST                       |   |
| Typ        | IE-PS-RJ45-FH-180-B-1.6    | Utförande   |
| Art.nr.    | <a href="#">1992830000</a> | RJ45-kontakt med genomträngande kontakter, Rak, Cat.6A / Class EA |
| GTIN (EAN) | 4050118377972              | (ISO/IEC 11801 2010), EIA/TIA T568 B                              |
| Förp.      | 1 ST                       |   |
| Typ        | IE-PS-RJ45-FH-180-P-1.6    | Utförande   |
| Art.nr.    | <a href="#">1992840000</a> | RJ45-kontakt med genomträngande kontakter, Rak, Cat.5 (ISO/IEC    |
| GTIN (EAN) | 4050118378023              | 11801), PROFINET  |
| Förp.      | 1 ST                       |   |

vinklad med kabelgenomföring

RJ45 plug-in-anslutning (inga verktyg behövs) enligt IEC 60603-7-51.



Allmänna beställningsdata

|            |                            |  |
|------------|----------------------------|--|
| Typ        | IE-PS-RJ45-FH-90-A-1.1     | Utförande  |
| Art.nr.    | <a href="#">1518080000</a> | RJ45-kontakt med genomträngande kontakter, vinklad, 4x90°. |
| GTIN (EAN) | 4050118324969              | Cat.6A / Class EA (ISO/IEC 11801 2010), EIA/TIA T568 A     |
| Förp.      | 1 ST                       |  |
| Typ        | IE-PS-RJ45-FH-90-A-1.6     | Utförande  |
| Art.nr.    | <a href="#">1992870000</a> | RJ45-kontakt med genomträngande kontakter, vinklad, 4x90°. |
| GTIN (EAN) | 4050118378054              | Cat.6A / Class EA (ISO/IEC 11801 2010), EIA/TIA T568 A     |
| Förp.      | 1 ST                       |  |
| Typ        | IE-PS-RJ45-FH-90-B-1.1     | Utförande  |
| Art.nr.    | <a href="#">1518090000</a> | RJ45-kontakt med genomträngande kontakter, vinklad, 4x90°. |
| GTIN (EAN) | 4050118325300              | Cat.6A / Class EA (ISO/IEC 11801 2010), EIA/TIA T568 B     |
| Förp.      | 1 ST                       |  |
| Typ        | IE-PS-RJ45-FH-90-B-1.6     | Utförande  |
| Art.nr.    | <a href="#">1992890000</a> | RJ45-kontakt med genomträngande kontakter, vinklad, 4x90°. |
| GTIN (EAN) | 4050118378122              | Cat.6A / Class EA (ISO/IEC 11801 2010), EIA/TIA T568 B     |
| Förp.      | 1 ST                       |  |

## RJ45M R1V 3.3N4Y/G TY

**Weidmüller Interface GmbH & Co. KG**  
 Klingenbergstraße 26  
 D-32758 Detmold  
 Germany

www.weidmueller.com

### Motsvarighet

|            |                            |  |
|------------|----------------------------|--|
| Typ        | IE-PS-RJ45-FH-90-P-1.6     | Utförande  |
| Art.nr.    | <a href="#">1518100000</a> | RJ45-kontakt med genomträngande kontakter, vinklad, 4x90°, Cat.5 |
| GTIN (EAN) | 4050118325232              | (ISO/IEC 11801), PROFINET  |
| Förp.      | 1 ST                       |  |

### RJ45 verktygslös



RJ45 stickkontakt (verktygslös) enligt IEC 60603-7-51 för ledardiameter upp till 1,6 mm

### Allmänna beställningsdata

|            |                            |   |
|------------|----------------------------|---|
| Typ        | IE-PS-RJ45-FH-BK           | Utförande   |
| Art.nr.    | <a href="#">1963600000</a> | RJ45 IDC-kontakt, Cat.6A / Class EA (ISO/IEC 11801 2010), 8-trådig, |
| GTIN (EAN) | 4032248645725              | 4-trådig, EIA/TIA T568 A, EIA/TIA T568 B, PROFINET                  |
| Förp.      | 10 ST                      |   |
| Typ        | IE-PS-RJ45-FH-BK-A         | Utförande   |
| Art.nr.    | <a href="#">1132040000</a> | RJ45 IDC-kontakt, Cat.6A / Class EA (ISO/IEC 11801 2010), 8-trådig, |
| GTIN (EAN) | 4032248912155              | EIA/TIA T568 A  |
| Förp.      | 10 ST                      |   |
| Typ        | IE-PS-RJ45-FH-BK-B         | Utförande   |
| Art.nr.    | <a href="#">1132050000</a> | RJ45 IDC-kontakt, Cat.6A / Class EA (ISO/IEC 11801 2010), 8-trådig, |
| GTIN (EAN) | 4032248912148              | EIA/TIA T568 B  |
| Förp.      | 10 ST                      |   |
| Typ        | IE-PS-RJ45-FH-BK-P         | Utförande   |
| Art.nr.    | <a href="#">1132060000</a> | RJ45 IDC-kontakt, Cat.5 (ISO/IEC 11801), 4-trådig, PROFINET         |
| GTIN (EAN) | 4032248912162              |   |
| Förp.      | 10 ST                      |   |