

ACT20P-AI-AO-DC-P

Weidmüller Interface GmbH & Co. KG
 Klingenbergstraße 26
 D-32758 Detmold
 Germany

www.weidmueller.com

Bildliknande



ACT20P: Den flexibla lösningen

- Exakta och mycket funktionella signalomvandlare
- Lösgöringsarmar förenklar hanteringen

Allmänna beställningsdata

Utförande	Analog skiljeförstärkare, Ingång : I/U universell, Utgång : I/U universell, Signalomvandlare/-från-skiljare, 24 V DC strömförsörjning
Art.nr.	2456860000
Typ	ACT20P-AI-AO-DC-P
GTIN (EAN)	4050118471793
Förp.	1 items

ACT20P-AI-AO-DC-P

Weidmüller Interface GmbH & Co. KG

Klingenbergstraße 26

D-32758 Detmold

Germany

www.weidmueller.com

Tekniska data

Godkännanden

Godkännanden



ROHS	Uppfyllelse
UL File Number Search	UL-webbplats
Certificat-nr (cULusEX)	E338066

Mått och vikter

Djup	113.7 mm	Byggdjup (tum)	4.4764 inch
Höjd	127.1 mm	Bygghöjd (tum)	5.0039 inch
Bredd	12.5 mm	Byggbredd (tum)	0.4921 inch
Nettovikt	130 g		

Temperaturer

Lagertemperatur	-25 °C...70 °C	Drifttemperatur	-20 °C...60 °C
Fuktighet	10...90 % (ingen fuktbildning)		

Sannolikhet för bortfall

SIL enligt IEC 61508	Ingen
----------------------	-------

Miljööverensstämmelse för produkt

RoHS-kompatibilitetsstatus	Kompatibel med undantag
RoHS-undantag (om tillämpligt/känt)	7a, 7cl
REACH SVHC	Lead 7439-92-1
SCIP	2f6dd957-421a-46db-a0c2-cf1609156924

Ingång

Antal ingångar	1	Upplösning	3,5 µA / 1,76 mV per Bit
Sensor-försörjning	24 V DC	ingångsspänning	konfigurerbar, 0...11 V (min. mätområde 2 V)
ingångsström	konfigurerbar, 0...22 mA (min. mätområde 4 mA)	ingångsmotstånd spänning	≥ 1 MΩ
ingångsmotstånd ström	100 Ω		

Utgång

Antal utgångar	1	Lastmotstånd spänning	> 600 Ω vid 10 V
Lastmotstånd ström	1 kΩ @ 20 mA	Offsetspänning	≤ 20 mV
Typ	aktiv, Den anslutna styrningen måste vara passiv	Utgångsspänning, kommentar	inställbar, 0...11 V, min. utgångsområde 2 V
Utgångsström	inställbar, 0...22 mA, min. utgångsområde 4 mA		

ACT20P-AI-AO-DC-P

Weidmüller Interface GmbH & Co. KG

Klingenbergstraße 26

D-32758 Detmold

Germany

www.weidmueller.com

Tekniska data

Allmänna uppgifter

Skyddsklass	IP20	Matningsspänning	12...60 V dc
Linearitet	< ± 0,1 % av signalområdet, Typ. ± 0,05 % av signalområdet	Svarstid	350 ms
Montageskena obestyckad	TS 35	Temperaturkoefficient	<0,05 % / °C
Nominell strömförbrukning	2 VA	Konfiguration	DIP-switchar, Tryckknapp på framsidan, med referens spännings-/strömkällor
Höjdområde för drift	≤ 2000 m	Strömförbrukning, typ.	3 W

Isolationskoordination

Stöthållspänning	4 kV (1,2/50 µs)	EMC-Normer	EN 61326-1
Överspänningskategori	III	Nedsmutningsgrad	2
Galvanisk isolation	3-vägs-isolation, mellan ingång/utgång/matning	Isolationsspänning	2 kV ingångar / utgångar

Anslutningsdata

Anslutningstyp	PUSH IN	Åtdragningsmoment, min.	0.4 Nm
Åtdragningsmoment, max.	0.6 Nm	Anslutningsområde, märkarea	2.5 mm ²
Anslutningsområde, min.	0.5 mm ²	Anslutningsområde, max.	2.5 mm ²
Ledardiameter, AWG, min.	AWG 26	Ledardiameter, AWG, max.	AWG 14
Ledardiameter, entrådlig min.	0.2 mm ²	Ledardiameter, entrådlig max.	2.5 mm ²
Ledararea, fintrådlig, min.	0.2 mm ²	Ledardiameter, fintrådlig, max.	2.5 mm ²
Ledararea, fintrådlig med ändhylsor DIN 46228/4, min.	0.2 mm ²	Ledararea, fintrådlig med ändhylsa DIN 46228/4, max.	2.5 mm ²

Artikelbeskrivning

Produktbeteckning	Universellt konfigurerbar DC-skiljeförstärkare ACT20P-AI-AO-DC/AC-x fränskiljer och omvandlar analog signal. En analog ingångssignal (ström eller spänning) konverteras linjärt till en analog utgångssignal (ström eller spänning) och galvanisk isolering. Spänningsmatningen är galvaniskt isolerad från ingång och utgång (3-vägsisolering). Egenskaper <ul style="list-style-type: none"> • Universellt konfigurerbar via DIP-omkopplare och manöverknappar • Aktiv eller passiv signalutgång • Front-LED indikerar driftstatus • 3-vägs galvanisk isolering mellan ingång, utgång och spänningsmatning
-------------------	---

Klassificeringar

ETIM 8.0	EC002653	ETIM 9.0	EC002653
ETIM 10.0	EC002653	ECLASS 14.0	27-21-01-20
ECLASS 15.0	27-21-01-20		

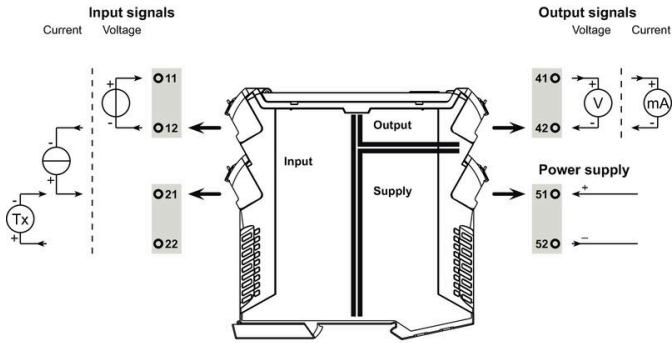
ACT20P-AI-AO-DC-P

Weidmüller Interface GmbH & Co. KG
 Klingenbergstraße 26
 D-32758 Detmold
 Germany

www.weidmueller.com

Ritningar

Connection diagram

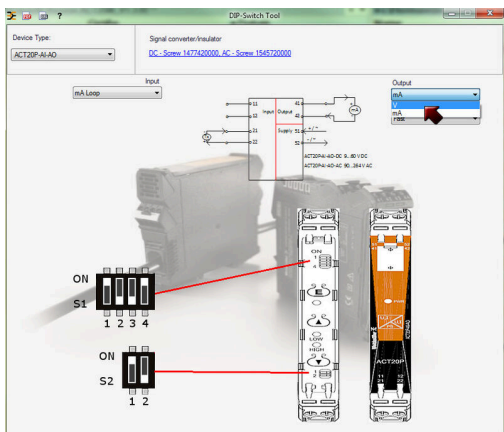
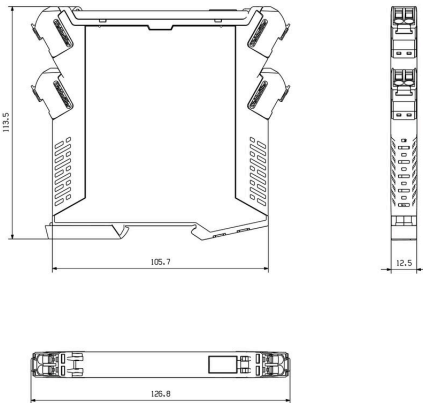


Typnycklar

Input		Output			
Input range	DIP switch S2	DIP switch S1			
current	1 2	1	2	3	4
voltage	1 2				
filtered response					
fast response					

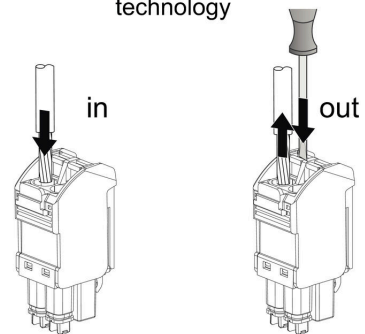
■ = ON

Profilritning



example for DIP switch setting (with ACT20 tool)

PUSH IN technology



ACT20P-AI-AO-DC-P

Weidmüller Interface GmbH & Co. KG

Klingenbergstraße 26

D-32758 Detmold

Germany

www.weidmueller.com

Tillbehör

Neutral



ESG är den beprövade märkningen för många kända elektriska apparater i MultiCard-format. Resultatet är en högklassig apparatmärkning med en kontrastrik text. Olika typer är tillgängliga för enheter från tillverkare som Siemens, ABB, Beckhoff osv.

Fördelar i korthet:

- Universellt användbara skyltar, beroende av typ: antingen självhäftande eller snäppbara märkningar.
- För apparater på skena, som t.ex. automatsäkringar, erbjuder vi ESG för påsnäppning på en skyltskena
- Individuellt tryck med laserkvalitet efter uppgift

För specialtryck: Skicka en fil till oss av vår märkningsprogramvara M-Print PRO eller M-Print PRO Online (utan installation) för dina märkningsspecifikationer.

Allmänna beställningsdata

Typ	ESG 8/13.5/43.3 SAI AU	Utförande
Art.nr.	1912130000	ESG, Apparatmärkning x 13.5 mm, PA 66, Färgkod: transparent,
GTIN (EAN)	4032248541164	jackbar
Förp.	5 ST	
Typ	ESG 6.6/11 BHZ 5.00/02	Utförande
Art.nr.	1082490000	ESG, Apparatmärkning x 11 mm, PA 66, Färgkod: vit, jackbar
GTIN (EAN)	4032248845330	
Förp.	200 ST	