

ACT20P-UI-2RCO-DC-P**Weidmüller Interface GmbH & Co. KG**

Klingenbergstraße 26

D-32758 Detmold

Germany

www.weidmueller.com



FDT 2



ACT20P: Den flexibla lösningen

- Exakta och mycket funktionella signalomvandlare
- Lösgöringsarmar förenklar hanteringen

Allmänna beställningsdata

| | |
|------------|---|
| Utförande | Gränsvärdesövervakning, Ingång : universell U, I, R,9, Utgång : 2 × reläer, Ingång: Temperatur, R, U, I, Reläutgång, 24 V DC strömförsörjning |
| Art.nr. | 2456840000 |
| Typ | ACT20P-UI-2RCO-DC-P |
| GTIN (EAN) | 4050118471779 |
| Förp. | 1 items |

ACT20P-UI-2RCO-DC-P

Weidmüller Interface GmbH & Co. KG

Klingenbergstraße 26


D-32758 Detmold

Germany

www.weidmueller.com

Technical data

Godkännanden

| | |
|--------------|---|
| Godkännanden | CE |
| Godkännanden | CULUS; |
| Godkännanden |  |
| ROHS | Uppfyllelse |

Mått och vikter

| | | | |
|-----------|----------|-----------------|-------------|
| Djup | 113.6 mm | Byggdjup (tum) | 4.4724 inch |
| Höjd | 127.1 mm | Bygghöjd (tum) | 5.0039 inch |
| Bredd | 22.5 mm | Byggbredd (tum) | 0.8858 inch |
| Nettovikt | 166 g | | |

Temperaturer

| | | | |
|--------------------------------|-------------------------------|-----------------|--------------------------------|
| Lagertemperatur | -20 °C...70 °C | Drifttemperatur | -20 °C...60 °C |
| Fuktighet vid driftstemperatur | 0...95 % (ingen daggbildning) | Fuktighet | 10...90 % (ingen fuktbildning) |

Sannolikhet för bortfall

| | | | |
|----------------------|-------|------|-------|
| SIL enligt IEC 61508 | Ingen | MTBF | 180 a |
|----------------------|-------|------|-------|

Miljööverensstämmelse för produkt

| | |
|-------------------------------------|--------------------------------------|
| RoHS-kompatibilitetsstatus | Kompatibel med undantag |
| RoHS-undantag (om tillämpligt/känt) | 7a, 7cl |
| REACH SVHC | Lead 7439-92-1 |
| SCIP | 2f6dd957-421a-46db-a0c2-cf1609156924 |

Ingång

| | | | |
|---------------------------|--|--|---|
| Sensor | Termoelement: B, E, J, K, L, N, R, S, T, U, RTD: PT100, PT200, PT1000, Ni120, Cu10, 2-/3-/4-ledare | Antal ingångar | 1 |
| Potentiometer | 1.2...500 kΩ | Sensor-försörjning | 0,1 mA/0,05 mA (beroende på mätområde) @ RTD-kabel, 24 V (vid 4-20 mA-slinga) |
| ingångsspänning | konfigurerbar, ±150 mV DC, ± 600mV DC, ±30 V DC, ±300 V DC | Temperatur - ingångsområde | B: +100...+1820 °C, E: -270...+1000 °C, J: (-210...+1200 °C), K: -270...+1372 °C, L: +100...+900 °C, N: (-180...+1300 °C), R: -50...+1768 °C, S: -50...+1768 °C, T: -270...+400 °C, U: -200...+600 °C |
| Motstånd | 0...10 kΩ, 0...12 kΩ, 0...15 kΩ | ingångsström | konfigurerbar, ± 25 mA DC, ±5 A DC |
| ingångsmotstånd spänning | 2 MΩ, > 10 MΩ | ingångsmotstånd ström | 40 Ω |
| Ledningslängdkompensation | < ±0,002 Ω per kabel, motstånd Ω | Påverkan på givarledningarnas motstånd | 5 Ω @ RTD- Kabel |

ACT20P-UI-2RCO-DC-P

Weidmüller Interface GmbH & Co. KG

Klingenbergstraße 26

D-32758 Detmold

Germany

www.weidmueller.com

Technical data

Utgång

| | |
|----------------|---|
| Antal utgångar | 2 |
|----------------|---|

utgång (digital)

| | | | |
|-----------------------|--|-----------------------|--|
| Märkkopplingsström | 200mA @ 110Vdc, 6A @ 24Vdc / 240Vac | Digitala utgångar | 2 |
| Brytspänning AC, max. | 250 V | Brytspänning DC, max. | 110 V |
| Typ | 2 växlande kontakter, normal/omvänd inställning, Kopplingsfrekvens 20 Hz | Alarmfunktion | konfigurerbar, Övre och undre gränsvärden, fönsterområde, Alarmfördröjning: 0...99 s, Hysteres inställbar, auto / manual reset |

Allmänna uppgifter

| | | | |
|----------------------------------|--|-------------------------|--|
| Repetitions exakthet | typ. $\pm 0,05$ % av mätområdets slutvärde | noggrannhet | < 0,1 % av mätområdet |
| Skyddsklass | IP20 | Matningsspänning | 9...60 V DC |
| Kallt lödställe kompensationsfel | $\pm 2,0$ °C @ -20 °C - 70 °C | Långtidsdrift | 0,1 % / 10.000 h |
| Svarstid | 450 ms | Montageskena obestyckad | TS 35 |
| Ineffekt | $\leq 3,5$ W, <2 W | Temperaturkoefficient | <0,02 °C av mätområdet / °C, 350 ppm/K |
| Nominell strömförbrukning | 1.5 VA | Konfiguration | med FDT/DTM programvara, eller via 7-segments display, tryckknappar och kodomkopplare på enheten själv, Kräver konfigurationsadapter 8978580000 CBX200 USB |
| Höjdområde för drift | ≤ 2000 m | | |

Isolationskoordination

| | | | |
|--------------------|------------------------|-----------------------|-----------------------------------|
| Stöthållspänning | 4 kV (1,2/50 μ s) | EMC-Normer | EN 61326-1 |
| Provspänning | 0.3 kV | Överspänningskategori | III |
| Nedsmutningsgrad | 2 | Galvanisk isolation | mellan ingång/utgång/matning/relä |
| Isolationsspänning | 4 kV (ingång / utgång) | Märkspänning | 300 Veff |

Anslutningsdata

| | | | |
|---|---------------------|--|---------------------|
| Anslutningstyp | PUSH IN | Åtdragningsmoment, min. | 0.4 Nm |
| Åtdragningsmoment, max. | 0.6 Nm | Anslutningsområde, märkarea | 2.5 mm ² |
| Anslutningsområde, min. | 0.5 mm ² | Anslutningsområde, max. | 2.5 mm ² |
| Ledardiameter, AWG, min. | AWG 26 | Ledardiameter, AWG, max. | AWG 14 |
| Ledardiameter, entrådlig min. | 0.2 mm ² | Ledardiameter, entrådlig max. | 2.5 mm ² |
| Ledararea, fintrådlig, min. | 0.2 mm ² | Ledardiameter, fintrådlig, max. | 2.5 mm ² |
| Ledararea, fintrådlig med ändhylsor DIN 46228/4, min. | 0.2 mm ² | Ledararea, fintrådlig med ändhylsa DIN 46228/4, max. | 2.5 mm ² |

Artikelbeskrivning

Produktbeteckning

Apparaterna i ACT20P-UI-2RCO-XX-x-familjen registrerar ström, spänning, potentiometer- och temperaturgivarsignaler (mA, A, mV, V, potentiometrarna RTD och TC). De har två oberoende reläutgångar som avger ett alarm, då nivåerna över- eller underskrider förinställda gränser. Egenskaper

ACT20P-UI-2RCO-DC-P

Weidmüller Interface GmbH & Co. KG
Klingenbergstraße 26
D-32758 Detmold
Germany

www.weidmueller.com

Technical data

- Konfiguration och diagnos med FDT/DTM-programvaran "WI-Manager".
- Manuell konfiguration av enheten sker via LED-displayen med hjälp av manöverknappar och vridomkopplare.
- En tvåkanals gränsvärdesomkopplare möjliggör olika alarmfunktioner: fönsteralarm, alarmfördröjning, ledarbrottsavkänning, hysteres och alarm för övre/undre gränsvärde.
- De aktiva eller passiva signalingångarna för RTD, TC, potentiometer, spänning och ström är helt galvaniskt isolerade.
- Fjärrdiagnos: felrapporter (t.ex. kabelbrott) via statusrelä.
- Drift- och relästatus indikeras med lysdioder på frontpanelen.
- 4-vägs galvanisk isolering mellan ingång, utgång och spänningsmatning.

Klassificeringar

| | | | |
|-------------|-------------|-------------|-------------|
| ETIM 8.0 | EC002654 | ETIM 9.0 | EC002654 |
| ETIM 10.0 | EC002654 | ECLASS 14.0 | 27-21-01-22 |
| ECLASS 15.0 | 27-21-01-22 | | |

ACT20P-UI-2RCO-DC-P

Weidmüller Interface GmbH & Co. KG
 Klingenbergstraße 26
 D-32758 Detmold
 Germany

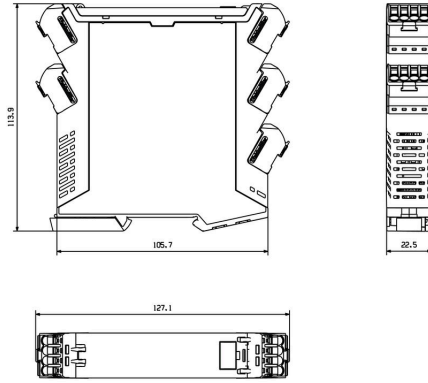
Drawings

www.weidmueller.com

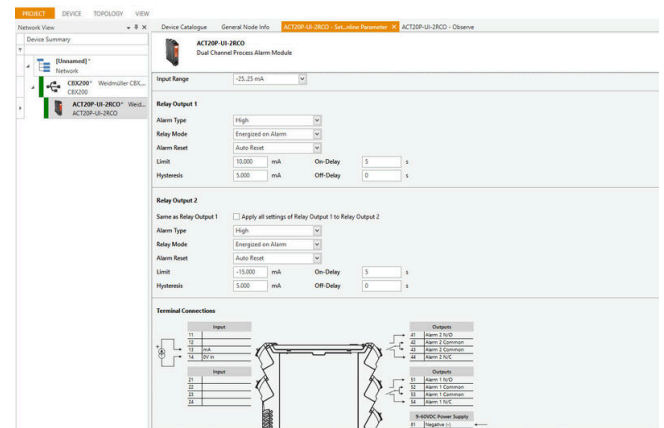
Profilritzing



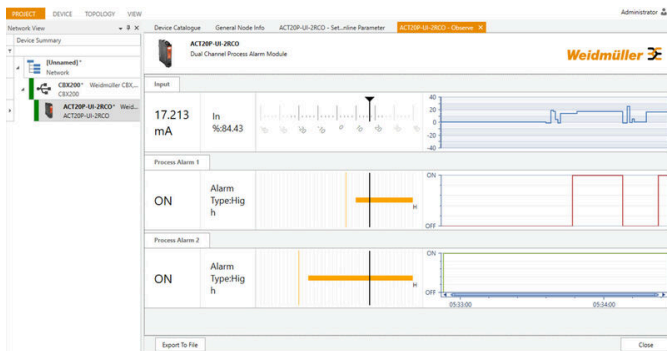
Removable terminals



Bildliknande

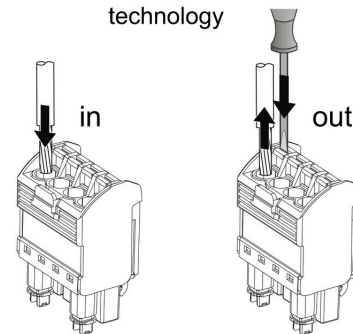


screenshot of configuration with FDT2 / DTM software



screenshot of configuration with FDT2 / DTM software

PUSH IN technology



ACT20P-UI-2RCO-DC-P

Weidmüller Interface GmbH & Co. KG
 Klingenbergstraße 26
 D-32758 Detmold
 Germany

Drawings

www.weidmueller.com



ACT20P-UI-2RCO-DC-P

Weidmüller Interface GmbH & Co. KG

Klingenbergstraße 26

D-32758 Detmold

Germany

www.weidmueller.com

Accessories

Neutral



ESG är den beprövade märkningen för många kända elektriska apparater i MultiCard-format. Resultatet är en högklassig apparatmärkning med en kontrastrik text. Olika typer är tillgängliga för enheter från tillverkare som Siemens, ABB, Beckhoff osv.

Fördelar i korthet:

- Universellt användbara skyltar, beroende av typ: antingen självhäftande eller snäppbara märkningar.
- För apparater på skena, som t.ex. automatsäkringar, erbjuder vi ESG för påsnäppning på en skyltskena
- Individuellt tryck med laserkvalitet efter uppgift

För specialtryck: Skicka en fil till oss av vår märkningsprogramvara M-Print PRO eller M-Print PRO Online (utan installation) för dina märkningsspecifikationer.

Allmänna beställningsdata

| | | |
|------------|----------------------------|--|
| Typ | ESG 6.6/20 BHZ 5.00/04 | Utförande |
| Art.nr. | 1082540000 | ESG, Apparatmärkning x 20 mm, PA 66, Färgkod: vit, jackbar |
| GTIN (EAN) | 4032248845439 | |
| Förp. | 200 ST | |
| Typ | ESG 8/13.5/43.3 SAI AU | Utförande |
| Art.nr. | 1912130000 | ESG, Apparatmärkning x 13.5 mm, PA 66, Färgkod: transparent, jackbar |
| GTIN (EAN) | 4032248541164 | |
| Förp. | 5 ST | |

Programmeringsadapter



Allmänna beställningsdata

| | | |
|------------|----------------------------|-----------|
| Typ | CBX200 USB | Utförande |
| Art.nr. | 8978580000 | |
| GTIN (EAN) | 4032248813759 | |
| Förp. | 1 ST | |