

ACT20X-2HAI-2SAO-P

Weidmüller Interface GmbH & Co. KG

Klingenbergstraße 26

D-32758 Detmold

Germany

www.weidmueller.com



De HART-protokoll-transparenta strömmatningsisolerarna ACT20X-HAI-SAO/ 2HAI-2SAO överför 4...20 mA signaler från Ex-zon 0 till det säkra området. Externa givare kan matas via komponenterna.

Integrerade larmkontakter ger, i händelse av en störning statusmeddelanden, vilket möjliggör en snabb felidentifiering och därmed ökar anläggningens tillgänglighet.

Strömmatningsisolerarna som snäpps på montageskena kan levereras i en- eller tvåkanaligt utförande. Med en bredd på 11 mm per kanal tar komponenterna liten plats i kopplingskåpet.

Allmänna beställningsdata

| | |
|------------|---|
| Utförande | EX signal isolating converter, HART®, 2-channel, Ex-input: 4 - 20 mA, Safe-output: 4-20mA |
| Art.nr. | 2456 150000 |
| Typ | ACT20X-2HAI-2SAO-P |
| GTIN (EAN) | 4050118471281 |
| Förp. | 1 items |

ACT20X-2HAI-2SAO-P

Weidmüller Interface GmbH & Co. KG

Klingenbergstraße 26

D-32758 Detmold

Germany

www.weidmueller.com

Tekniska data

Godkännanden

Godkännanden



| | |
|------------------------|------------------------------|
| ROHS | Uppfyllelse |
| UL File Number Search | UL-webbplats |
| Certifikat-Nr. (cULus) | E337701 |

Mått och vikter

| | | | |
|-----------|----------|-----------------|-------------|
| Djup | 114.6 mm | Byggdjup (tum) | 4.5118 inch |
| Höjd | 127.3 mm | Bygghöjd (tum) | 5.0118 inch |
| Bredd | 22.5 mm | Byggbredd (tum) | 0.8858 inch |
| Nettovikt | 212 g | | |

Temperaturer

| | | | |
|-----------------|-------------------------------|-----------------|----------------|
| Lagertemperatur | -20 °C...85 °C | Drifttemperatur | -20 °C...60 °C |
| Fuktighet | 0...95 % (ingen daggbildning) | | |

Sannolikhet för bortfall

| | | | |
|-----------|--|----------------------|---|
| SIL PAPER | SIL certificate - PDF/ Cert_Weidmueller_070902_P0002_C006_V2R1.pdf (application/pdf) | SIL enligt IEC 61508 | 2 |
| MTBF | 315 a | | |

Miljööverensstämmelse för produkt

| | |
|-------------------------------------|--------------------------------------|
| RoHS-kompatibilitetsstatus | Kompatibel med undantag |
| RoHS-undantag (om tillämpligt/känt) | 7a, 7cl |
| REACH SVHC | Lead 7439-92-1 |
| SCIP | 2f6dd957-421a-46db-a0c2-cf1609156924 |

Assembling

| | | | |
|--------------------|------------------------------|-------------------------|-------|
| Monteringstyp | Stödskena för snäppmontering | Montageskena obestyckad | TS 35 |
| Monteringsposition | horisontell eller vertikal | | |

Ingång EX

| | | | |
|--------------------|---|------------------------------|------------|
| Typ | egensäker krets, aktiv (PNP) eller passiv (NPN) | Restbrum (strömslinga) | <7.5 mVeff |
| Sensor-försörjning | > 16 V DC | Utgångssignal vid kabelbrott | <1 mA |
| ingångsström | 4...20mA | Spänningsfall försörjt | <4.5 V |
| Antal ingångar, Ex | 2 | Spänningsfall ej försörjt | <6 V |

utgång

| | | | |
|------------------------------|--------------------------------|--------------------|--------------------------------|
| Antal utgångar | 2 | Lastmotstånd ström | ≤ 600 Ω |
| Typ | aktiv (PNP) eller passiv (NPN) | Utgångsström | 4...20 mA |
| Begränsning av utgångssignal | <28 mA | Laststabilitet | ≤ 0,01 % av slutvärdet / 100 Ω |

Skapandedatum 17.03.2026 07:26:02 MEZ

Katalogversion / Ritningar

ACT20X-2HAI-2SAO-P

Weidmüller Interface GmbH & Co. KG

Klingenbergstraße 26

D-32758 Detmold

Germany

www.weidmueller.com

Tekniska data

Utgång (status)

| | | | |
|------------------|---|--------------------|--|
| Hysteres | 0,1 mA (kopplingströskel) | Typ | Statusrelä, 1 NC (spänningsfri) |
| Alarmsfunktion | Enhetsfel, Avbrott i energiförsörjning, Aktiveringsrelä inom inställt intervall, mellan 3,8–20,5 mA | Antal larmutgångar | 1 |
| Märkbrytspänning | ≤ 125 V AC / 110 V DC (säkert område) ≤ 32 V AC / 32 V DC (zon 2) | Kontinuerlig ström | ≤ 0,5 A AC / 0,3 A DC (säkert område), ≤ 0,5 A AC / 1 A DC (zon 2) |
| Märkeffekt | ≤ 62,5 VA / 32 W (säkert område) ≤ 16 VA / 32 W (zon 2) | | |

Allmänna uppgifter

| | | | |
|--------------------------------|---|---|---------------|
| Anslutningstyp | PUSH IN | noggrannhet | < 0,1 % spann |
| Fuktighet | 0...95 % (ingen daggbildning) | Skyddsklass | IP20 |
| Matningsspänning | 19,2...31,2 V DC | Svarstid | ≤ 5 ms |
| Temperaturkoefficient | <0.01 % av spännvidden/°C (TU) | Typ av vidarebefordran av signal enligt HART® | oförändrad |
| Konfiguration | med FDT/DTM programvara, Kräver konfigurationsadapter 8978580000 CBX200 USB | Höjdområde för drift | ≤ 2000 m |
| Stöd för HART®-genomskinlighet | Ja | Värmeavledning | ≤ 1,2 W |

Isolationskoordination

| | | | |
|--------------------|--------------------------|--------------|------------|
| EMC-Normer | EN 61326-1 | Normer | EN 61010-1 |
| Isolationsspänning | 2,6 kV (ingång / utgång) | Märkspänning | 300 V |

Data för ex-användningar (ATEX)

| | | | |
|----------------------|--|----------------------|---|
| ATEX - Märkning gas | II (1) G [Ex ia Ga] IIC/IIB/IIA | ATEX - Märkning damm | II (1) D [Ex ia Da] IIIC, I (M1) [Ex ia Ma] I |
| IECEx - Märkning gas | Ex ec nC IIC T4 Gc, [Ex ia Ga] IIC/IIB/IIA | Installationsplats | Enhet monterad i säkert område, zon 2 |

Anslutningsdata

| | | | |
|--|---------------------|---|---------------------|
| Anslutningstyp | PUSH IN | Ledardiameter, AWG, min. | AWG 26 |
| Ledardiameter, AWG, max | AWG 14 | Ledardiameter, entrådlig min. | 0.2 mm ² |
| Ledardiameter, entrådlig max. | 2.5 mm ² | Ledararea, fintrådlig, min. | 0.2 mm ² |
| Ledardiameter, fintrådlig, max. | 2.5 mm ² | Ledararea, fintrådlig med ändhylsor DIN 46228/4, min. | 0.2 mm ² |
| Ledararea, fintrådlig med ändhylsa DIN 46228/4, max. | 2.5 mm ² | | |

Garanti

| | | | |
|------------|------|--|--|
| Tidsperiod | 3 År | | |
|------------|------|--|--|

ACT20X-2HAI-2SAO-P**Weidmüller Interface GmbH & Co. KG**

Klingenbergstraße 26

D-32758 Detmold

Germany

www.weidmueller.com**Tekniska data****Artikelbeskrivning**

Produktbeteckning ACT20X-HAI-SAO-S ström-matningsisolator är en transparent isolator med HART-protokoll för analoga DC-strömsignaler från Ex-zon 0. Ingången kan därför fungera som en aktiv strömslinga (slingströmmen tillhandahålls av enheten). Apparaten ger en 4...20 mA strömsignal för säkerhetszonen på utgångssidan. Apparaten finns som enkanals- eller dubbelkanalsversion.

Klassificeringar

| | | | |
|-------------|-------------|-------------|-------------|
| ETIM 8.0 | EC002653 | ETIM 9.0 | EC002653 |
| ETIM 10.0 | EC002653 | ECLASS 14.0 | 27-21-01-20 |
| ECLASS 15.0 | 27-21-01-20 | | |

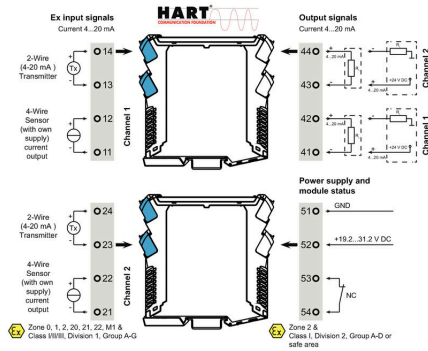
ACT20X-2HAI-2SAO-P

Weidmüller Interface GmbH & Co. KG
 Klingenbergstraße 26
 D-32758 Detmold
 Germany

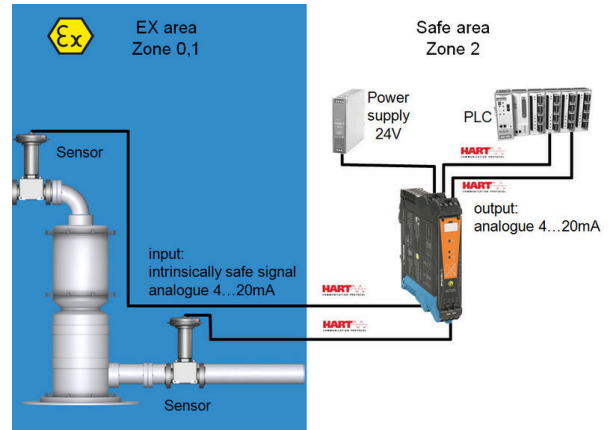
Ritningar

www.weidmueller.com

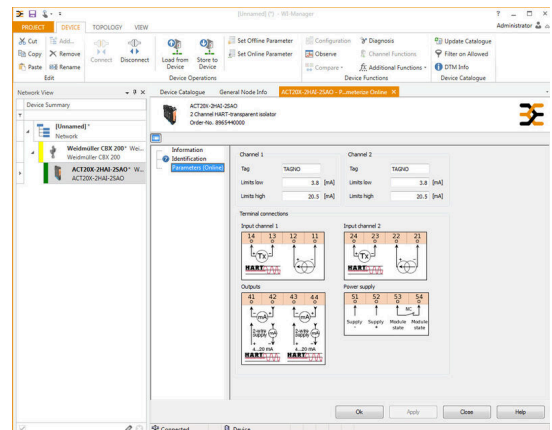
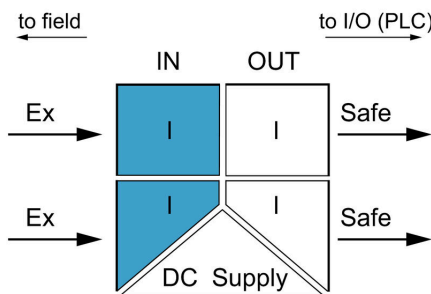
Connection diagram



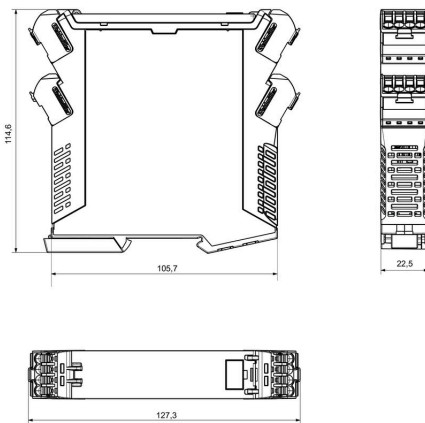
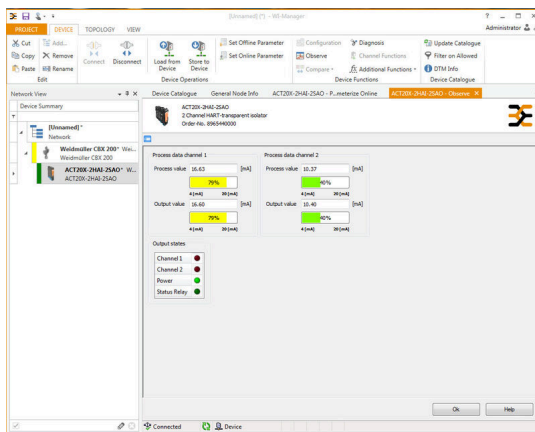
Applikation



Block diagram



Profilritning



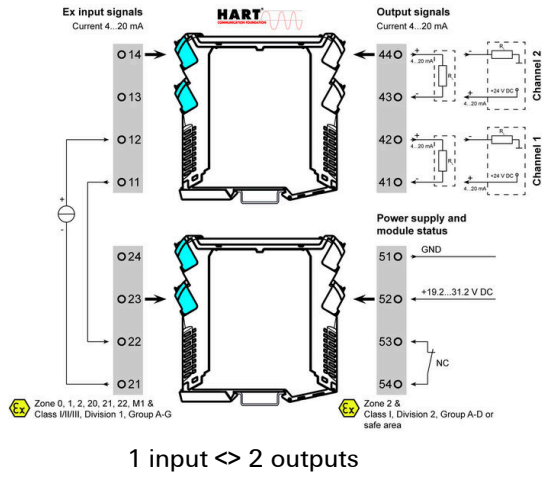
ACT20X-2HAI-2SAO-P

Weidmüller Interface GmbH & Co. KG
 Klingenbergstraße 26
 D-32758 Detmold
 Germany

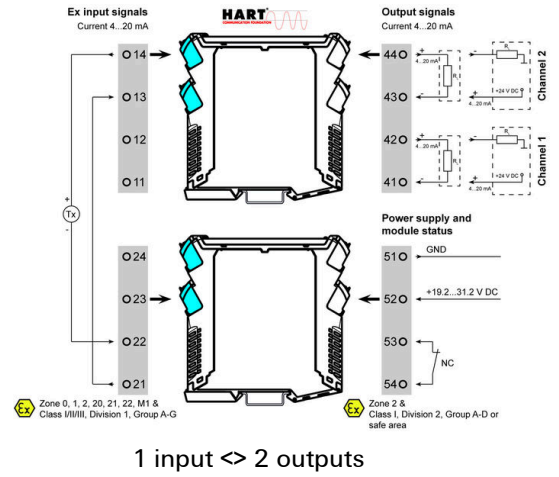
Ritningar

www.weidmueller.com

Applikation



Applikation



ACT20X-2HAI-2SAO-P

Weidmüller Interface GmbH & Co. KG

Klingenbergstraße 26

D-32758 Detmold

Germany

www.weidmueller.com

Tillbehör

Neutral



ESG är den beprövade märkningen för många kända elektriska apparater i MultiCard-format. Resultatet är en högklassig apparatmärkning med en kontrastrik text. Olika typer är tillgängliga för enheter från tillverkare som Siemens, ABB, Beckhoff osv.

Fördelar i korthet:

- Universellt användbara skyltar, beroende av typ: antingen självhäftande eller snäppbara märkningar.
- För apparater på skena, som t.ex. automatsäkringar, erbjuder vi ESG för påsnäppning på en skyltskena
- Individuellt tryck med laserkvalitet efter uppgift

För specialtryck: Skicka en fil till oss av vår märkningsprogramvara M-Print PRO eller M-Print PRO Online (utan installation) för dina märkningsspecifikationer.

Allmänna beställningsdata

| | | |
|------------|----------------------------|--|
| Typ | ESG 6.6/20 BHZ 5.00/04 | Utförande |
| Art.nr. | 1082540000 | ESG, Apparatmärkning x 20 mm, PA 66, Färgkod: vit, jackbar |
| GTIN (EAN) | 4032248845439 | |
| Förp. | 200 ST | |
| Typ | ESG 8/13.5/43.3 SAI AU | Utförande |
| Art.nr. | 1912130000 | ESG, Apparatmärkning x 13.5 mm, PA 66, Färgkod: transparent, jackbar |
| GTIN (EAN) | 4032248541164 | |
| Förp. | 5 ST | |

Programmeringsadapter



Allmänna beställningsdata

| | | |
|------------|----------------------------|-----------|
| Typ | CBX200 USB | Utförande |
| Art.nr. | 8978580000 | |
| GTIN (EAN) | 4032248813759 | |
| Förp. | 1 ST | |