

**ACT20X-HAI-SAO-P**

**Weidmüller Interface GmbH & Co. KG**  
 Klingenbergstraße 26  
 D-32758 Detmold  
 Germany

www.weidmueller.com



De HART-protokoll-transparenta strömmatningsisolerarna ACT20X-HAI-SAO/ 2HAI-2SAO överför 4...20 mA signaler från Ex-zon 0 till det säkra området. Externa givare kan matas via komponenterna.

Integrerade larmkontakter ger, i händelse av en störning statusmeddelanden, vilket möjliggör en snabb felidentifiering och därmed ökar anläggningens tillgänglighet.

Strömmatningsisolerarna som snäpps på montageskena kan levereras i en- eller tvåkanaligt utförande. Med en bredd på 11 mm per kanal tar komponenterna liten plats i kopplingskåpet.

**Allmänna beställningsdata**

Utförande	EX signal isolating converter, HART®, 1-channel, Ex-input: 4 - 20 mA, Safe-output: 4-20mA
Art.nr.	<a href="#">2456 140000</a>
Typ	ACT20X-HAI-SAO-P
GTIN (EAN)	4050118471540
Förp.	1 items

## ACT20X-HAI-SAO-P

Weidmüller Interface GmbH &amp; Co. KG

Klingenbergstraße 26

D-32758 Detmold

Germany

www.weidmueller.com

## Tekniska data

## Godkännanden

Godkännanden



ROHS	Uppfyllelse
UL File Number Search	<a href="#">UL-webbplats</a>
Certifikat-Nr. (cULus)	E337701

## Mått och vikter

Djup	114.6 mm	Byggdjup (tum)	4.5118 inch
Höjd	127.3 mm	Bygghöjd (tum)	5.0118 inch
Bredd	22.5 mm	Byggbredd (tum)	0.8858 inch
Nettovikt	186 g		

## Temperaturer

Lagertemperatur	-20 °C...85 °C	Drifttemperatur	-20 °C...60 °C
Fuktighet	0...95 % (ingen daggbildning)		

## Sannolikhet för bortfall

SIL PAPER	SIL certificate - PDF/ Cert_Weidmueller_070902_P0002_C006_V2R1.pdf (application/pdf)	SIL enligt IEC 61508	2
MTBF	177 a	SFF	80 %

## Miljööverensstämmelse för produkt

RoHS-kompatibilitetsstatus	Kompatibel med undantag
RoHS-undantag (om tillämpligt/känt)	7a, 7cl
REACH SVHC	Lead 7439-92-1
SCIP	2f6dd957-421a-46db-a0c2-cf1609156924

## Assembling

Moneringstyp	TS 35	Montageskena obestyckad	TS 35
Moneringsposition	horisontell eller vertikal		

## Ingång EX

Typ	egensäker krets, aktiv (PNP) eller passiv (NPN)	Restbrum (strömslinga)	<7.5 mVeff
Sensor-försörjning	> 16 V DC	Utgångssignal vid kabelbrott	<1 mA
ingångsström	4...20mA	Spänningsfall försörjt	<4.5 V
Antal ingångar, Ex	1	Spänningsfall ej försörjt	<6 V

## utgång

Antal utgångar	1	Lastmotstånd ström	<300 Ω
Typ	aktiv (PNP) eller passiv (NPN)	Utgångsström	4...20 mA
Begränsning av utgångssignal	<28 mA	Laststabilitet	≤ 0,01 % av slutvärdet / 100 Ω

## ACT20X-HAI-SAO-P

Weidmüller Interface GmbH &amp; Co. KG

Klingenbergstraße 26

D-32758 Detmold

Germany

www.weidmueller.com

## Tekniska data

## Utgång (status)

Hysteres	0,1 mA (kopplingströskel)	Typ	Statusrelä, 1 NC (spänningsfri)
Alarmsfunktion	Enhetsfel, Avbrott i energiförsörjning, Aktiveringsrelä inom inställt intervall, mellan 3,8–20,5 mA	Antal larmutgångar	1
Märkbrytspänning	≤ 125 V AC / 110 V DC (säkert område) ≤ 32 V AC / 32 V DC (zon 2)	Kontinuerlig ström	≤ 0,5 A AC / 0,3 A DC (säkert område), ≤ 0,5 A AC / 1 A DC (zon 2)
Märkeffekt	≤ 62,5 VA / 32 W (säkert område) ≤ 16 VA / 32 W (zon 2)		

## Allmänna uppgifter

Anslutningstyp	PUSH IN	noggrannhet	< 0,1 % spann
Fuktighet	0...95 % (ingen daggbildning)	Skyddsklass	IP20
Matningsspänning	19,2...31,2 V DC	Svarstid	≤ 5 ms
Temperaturkoefficient	<0.01 % av spännvidden/°C (TU)	Typ av vidarebefordran av signal enligt HART®	oförändrad
Konfiguration	med FDT/DTM programvara, Kräver konfigurationsadapter 8978580000 CBX200 USB	Höjdområde för drift	≤ 2000 m
Stöd för HART®-genomskinlighet	Ja	Värmeavledning	≤ 0,8 W

## Isolationskoordination

EMC-Normer	EN 61326-1	Normer	EN 61010-1
Isolationsspänning	2,6 kV (ingång / utgång)	Märkspänning	300 V

## Data för ex-användningar (ATEX)

ATEX - Märkning gas	II (1) G [Ex ia Ga] IIC/IIB/IIA	ATEX - Märkning damm	II (1) D [Ex ia Da] IIIC, I (M1) [Ex ia Ma] I
IECEx - Märkning gas	Ex ec nC IIC T4 Gc, [Ex ia Ga] IIC/IIB/IIA	Installationsplats	Enhet monterad i säkert område, zon 2

## Anslutningsdata

Anslutningstyp	PUSH IN	Ledardiameter, AWG, min.	AWG 26
Ledardiameter, AWG, max	AWG 14	Ledardiameter, entrådlig min.	0.2 mm <sup>2</sup>
Ledardiameter, entrådlig max.	2.5 mm <sup>2</sup>	Ledararea, fintrådlig, min.	0.2 mm <sup>2</sup>
Ledardiameter, fintrådlig, max.	2.5 mm <sup>2</sup>	Ledararea, fintrådlig med ändhylsor DIN 46228/4, min.	0.2 mm <sup>2</sup>
Ledararea, fintrådlig med ändhylsa DIN 46228/4, max.	2.5 mm <sup>2</sup>		

## Garanti

Tidsperiod	3 År		
------------	------	--	--

**Tekniska data****Artikelbeskrivning**

Produktbeteckning ACT20X-HAI-SAO-S ström-matningsisolator är en transparent isolator med HART-protokoll för analoga DC-strömsignaler från Ex-zon 0. Ingången kan därför fungera som en aktiv strömslinga (slingströmmen tillhandahålls av enheten). Apparaten ger en 4...20 mA strömsignal för säkerhetszonen på utgångssidan. Apparaten finns som enkanals- eller dubbelkanalsversion.

**Klassificeringar**

ETIM 8.0	EC002653	ETIM 9.0	EC002653
ETIM 10.0	EC002653	ECLASS 14.0	27-21-01-20
ECLASS 15.0	27-21-01-20		

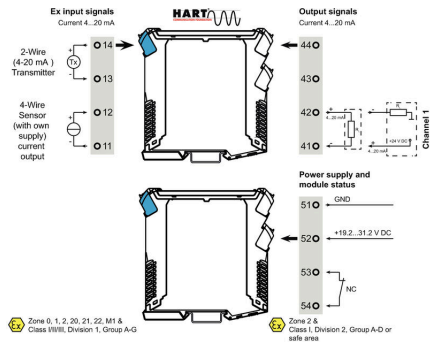
**ACT20X-HAI-SAO-P**

**Weidmüller Interface GmbH & Co. KG**  
 Klingenbergstraße 26  
 D-32758 Detmold  
 Germany

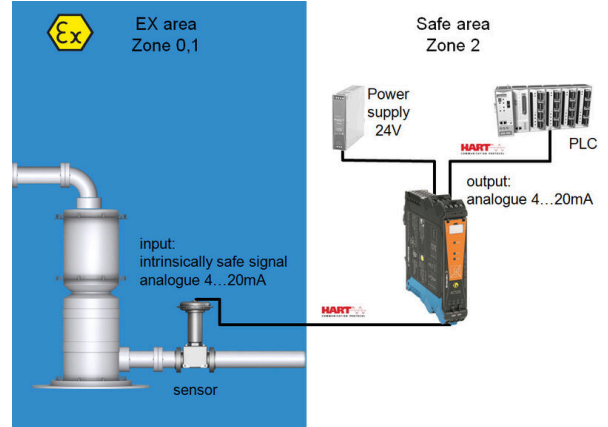
**Ritningar**

www.weidmueller.com

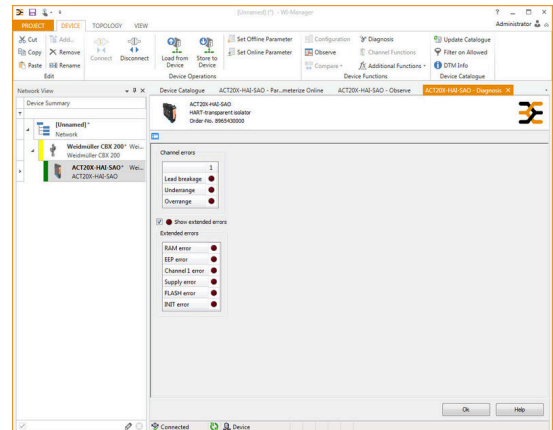
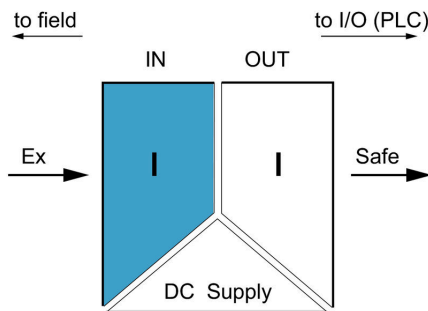
**Connection diagram**



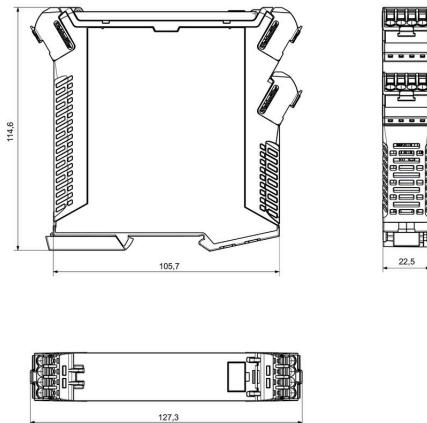
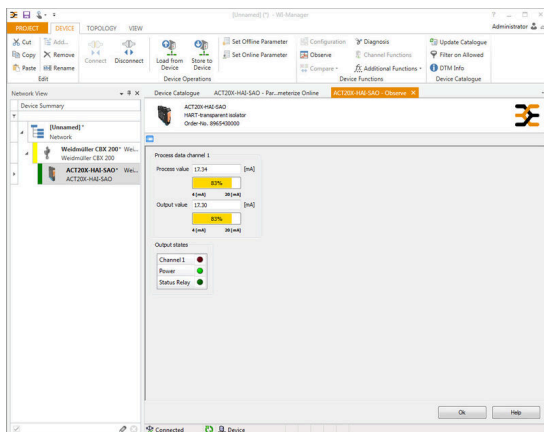
**Applikation**



**Block diagram**



**Profilritning**





Removable terminals with coding

## ACT20X-HAI-SAO-P

Weidmüller Interface GmbH &amp; Co. KG

Klingenbergstraße 26

D-32758 Detmold

Germany

## Tillbehör

www.weidmueller.com

## Neutral



ESG är den beprövade märkningen för många kända elektriska apparater i MultiCard-format. Resultatet är en högklassig apparatmärkning med en kontrastrik text. Olika typer är tillgängliga för enheter från tillverkare som Siemens, ABB, Beckhoff osv.

Fördelar i korthet:

- Universellt användbara skyltar, beroende av typ: antingen självhäftande eller snäppbara märkningar.
- För apparater på skena, som t.ex. automatsäkringar, erbjuder vi ESG för påsnäppning på en skyltskena
- Individuellt tryck med laserkvalitet efter uppgift

För specialtryck: Skicka en fil till oss av vår märkningsprogramvara M-Print PRO eller M-Print PRO Online (utan installation) för dina märkningsspecifikationer.

## Allmänna beställningsdata

Typ	ESG 6.6/20 BHZ 5.00/04	Utförande
Art.nr.	<a href="#">1082540000</a>	ESG, Apparatmärkning x 20 mm, PA 66, Färgkod: vit, jackbar
GTIN (EAN)	4032248845439	
Förp.	200 ST	
Typ	ESG 8/13.5/43.3 SAI AU	Utförande
Art.nr.	<a href="#">1912130000</a>	ESG, Apparatmärkning x 13.5 mm, PA 66, Färgkod: transparent, jackbar
GTIN (EAN)	4032248541164	
Förp.	5 ST	

## Programmeringsadapter



## Allmänna beställningsdata

Typ	CBX200 USB	Utförande
Art.nr.	<a href="#">8978580000</a>	
GTIN (EAN)	4032248813759	
Förp.	1 ST	