

ACT20X-2SDI-2HDO-P

Weidmüller Interface GmbH & Co. KG
 Klingenbergstraße 26
 D-32758 Detmold
 Germany

www.weidmueller.com

Produktillustration, Bildliknande



Ventilstyrkomponenterna ACT20X-SDI-HDO/ 2SDI-2HDO styrs på ingångssidan via kopplingssignaler (NPN, PNP) från det säkra området och har digitala

utgångar för koppling av aktuatorer (magnetventiler, larmgivare) i Ex-zon 0.

Utgångsströmmen är modulspezifikt begränsad för tändskyddsgrupperna IIC/ IIB på 35 mA resp. 60 mA (endast enkanalig). Integrerade larmkontakter ger, i händelse av en störning statusmeddelanden, vilket möjliggör en snabb felidentifiering och därmed ökar anläggningens tillgänglighet.

Skiljeförstärkarna, som snäpps på montageskena kan levereras i en- eller tvåkanaligt utförande. Med en bredd på 11 mm per kanal tar komponenterna liten plats i kopplingskåpet.

Allmänna beställningsdata

Utförande	EX-signalomvandlare/-frånskiljare, Säker ingång: Relä, Ex-utgång: Optokopplare, 2-kanals
Art.nr.	2456130000
Typ	ACT20X-2SDI-2HDO-P
GTIN (EAN)	4050118471298
Förp.	1 items

ACT20X-2SDI-2HDO-P

Weidmüller Interface GmbH & Co. KG

Klingenbergstraße 26

D-32758 Detmold

Germany

www.weidmueller.com

Tekniska data

Godkännanden

Godkännanden



ROHS	Uppfyllelse
UL File Number Search	UL-webbplats
Certifikat-Nr. (cULus)	E337701

Mått och vikter

Djup	114.6 mm	Byggdjup (tum)	4.5118 inch
Höjd	127.3 mm	Bygghöjd (tum)	5.0118 inch
Bredd	22.5 mm	Byggbredd (tum)	0.8858 inch
Nettovikt	180 g		

Temperaturer

Lagertemperatur	-20 °C...85 °C	Drifttemperatur	-20 °C...60 °C
Fuktighet	0...95 % (ingen dagbildning)		

Sannolikhet för bortfall

SIL PAPER	SIL certificate - PDF/ Cert_Weidmueller_070902_P0002_C004_V2R1.pdf (application/pdf)	SIL enligt IEC 61508	2
MTBF	176 a		

Miljööverensstämmelse för produkt

RoHS-kompatibilitetsstatus	Kompatibel med undantag
RoHS-undantag (om tillämpligt/känt)	7a, 7cl
REACH SVHC	Lead 7439-92-1
SCIP	2f6dd957-421a-46db-a0c2-cf1609156924

Assembling

Moneringstyp	Montageskena, Stödskena för snäppmontering	Moneringsposition	horisontell eller vertikal
--------------	---	-------------------	----------------------------

Ingång

Antal ingångar	2	Typ	NPN, PNP-transistor, växlingssignal [ingång säkra sidan ventilkomponent]
ingångsspänning	≤ 28 V DC, Trigger level low: ≤ 2.0 V DC (NPN), ≤ 8.0 V DC (PNP), Trigger level high: ≥ 4.0 V DC (NPN), ≥ 10.0 V DC (PNP)	Ingångsmotstånd spänning	3.5 kΩ

utgång

Typ	egensäker krets, digital, utgång = ingång,	Antal utgångar, Ex	2
-----	---	--------------------	---

ACT20X-2SDI-2HDO-P

Weidmüller Interface GmbH & Co. KG

Klingenbergstraße 26

D-32758 Detmold

Germany

www.weidmueller.com

Tekniska data

Restbrum (strömslinga)	direkt eller inverterad (konfigurerbar) <40 mVeff	Utgångsvärden	beroende på plinttilldelning
------------------------	---	---------------	---------------------------------

Utgång (status)

Hysteres	0,1 mA (kopplingströskel)	Typ	Statusrelä, 1 NC (spänningsfri)
Alarmfunktion	Ingen matningsspänning, Enhetsfel	Antal larmutgångar	1
Märkbrytspänning	≤ 125 V AC / 110 V DC (säkert område) ≤ 32 V AC / 32 V DC (zon 2)	Kontinuerlig ström	≤ 0,5 A AC / 0,3 A DC (säkert område), ≤ 0,5 A AC / 1 A DC (zon 2)
Märkeffekt	≤ 62,5 VA / 32 W (säkert område) ≤ 16 VA / 32 W (zon 2)		

Allmänna uppgifter

Anslutningstyp	PUSH IN	Fuktighet	0...95 % (ingen daggbildning)
Skyddsklass	IP20	Matningsspänning	19,2...31,2 V DC
Svarstid	10 ms	Konfiguration	med FDT/DTM programvara, Kräver konfigurationsadapter 8978580000 CBX200 USB
Höjdområde för drift	≤ 2000 m		

Isolationskoordination

EMC-Normer	EN 61326-1	Normer	EN 61010-1
Isolationsspänning	2,6 kV (ingång / utgång)	Märkspänning	300 V

Data för ex-användningar (ATEX)

ATEX - Märkning gas	II (1) G [Ex ia Ga] IIC/IIB/ IIA	ATEX - Märkning damm	II (1) D [Ex ia Da] IIIC, I (M1) [Ex ia Ma] I
IECEx - Märkning gas	Ex ec nC IIC T4 Gc, [Ex ia Ga] IIC/IIB/IIA	Installationsplats	Enhet monterad i säkert område, zon 2

Anslutningsdata

Anslutningstyp	PUSH IN	Ledardiameter, AWG, min.	AWG 26
Ledardiameter, AWG, max	AWG 14	Ledardiameter, entrådig min.	0.2 mm ²
Ledardiameter, entrådig max.	2.5 mm ²	Ledarearea, fintrådig, min.	0.2 mm ²
Ledardiameter, fintrådig, max.	2.5 mm ²	Ledarearea, fintrådig med ändhylsor DIN 46228/4, min.	0.2 mm ²
Ledarearea, fintrådig med ändhylsa DIN 46228/4, max.	2.5 mm ²		

Garanti

Tidsperiod	3 År
------------	------

ACT20X-2SDI-2HDO-P

Weidmüller Interface GmbH & Co. KG

Klingenbergstraße 26

D-32758 Detmold

Germany

www.weidmueller.com

Tekniska data

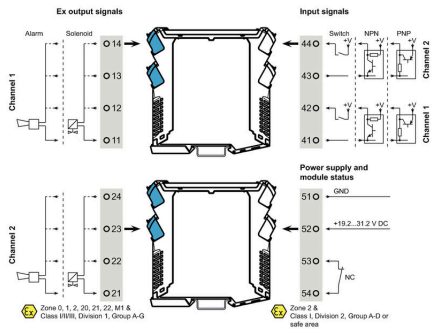
Artikelbeskrivning

Produktbeteckning	<p>ACT20X-SDI-HDO-S säkerhetsbrytare/larmsändare har en ingång till det ofarliga området och en utgång till det farliga området i zon 0. Apparaten är lämplig för omkoppling av t.ex. magnetiska ventiler eller larmsändare. Apparaten finns som enkanals- eller dubbelkanalsversion.</p> <p>K&auml;nnetecken</p> <ul style="list-style-type: none"> • Säkerhetsbrytare/larmsändare för styrning av magnetventiler, akustiska larm och lysdioder som finns installerade i det farliga området. • Två varianter med 35 mA- eller 60 mA-utgångsström finns i enkanals- eller tvåkanalsversioner. • Konfiguration och diagnos via FDT/DTM-programvaran "WI-Manager". • Urval av direkt eller inverterad funktion för varje kanal och möjligheten att reducera utgångsströmmen till det farliga området för att passa användningen. • Apparaten kan monteras i säkerhetsområdet och i zon 2/sektion 2 och få signaler från zon 0, 1, 2, 20, 21 och 22 samt klass I/II/III, sektion 1, grupp A–G. • Utökad självdiagnostik: övervakning av felhändelser via individuella statusrelän. • LED-indikering: grön och två gula/röda lysdioder på framsidan som informerar om driftstatus och funktionsfel • 3-vägs galvanisk isolering mellan ingång, utgång och spänningsmatning
-------------------	---

Klassificeringar

ETIM 8.0	EC002653	ETIM 9.0	EC002653
ETIM 10.0	EC002653	ECLASS 14.0	27-21-01-20
ECLASS 15.0	27-21-01-20		

Connection diagram



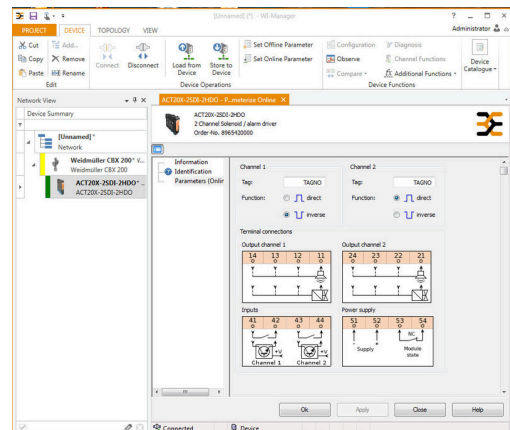
Applikation



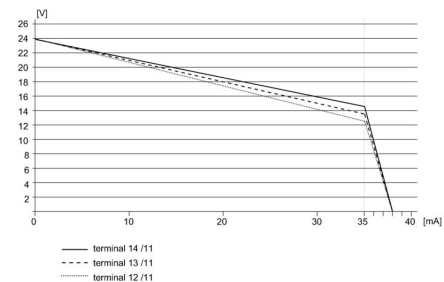
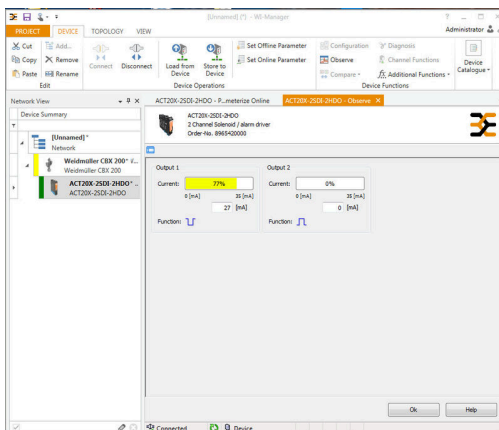
Block diagram



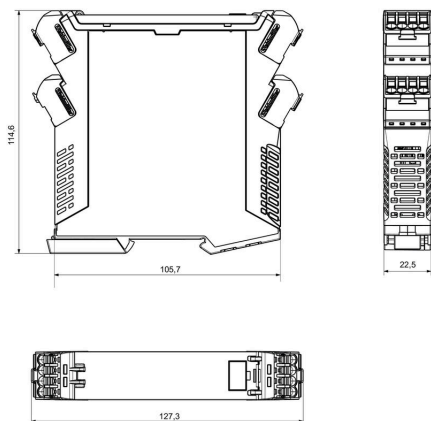
Bildliknande



Deratingkurva



Dimensional drawing



Removable terminals with coding