

## ACT20X-SDI-HDO-L-P

**Weidmüller Interface GmbH & Co. KG**  
 Klingenbergstraße 26  
 D-32758 Detmold  
 Germany

www.weidmueller.com

### Produktillustration, Bildliknande



Ventilstyrkomponenterna ACT20X-SDI-HDO/ 2SDI-2HDO styrs på ingångssidan via kopplingssignaler (NPN, PNP) från det säkra området och har digitala

utgångar för koppling av aktuatorer (magnetventiler, larmgivare) i Ex-zon 0.

Utgångsströmmen är modulspezifikt begränsad för tändskyddsgrupperna IIC/ IIB på 35 mA resp. 60 mA (endast enkanalig). Integrerade larmkontakter ger, i händelse av en störning statusmeddelanden, vilket möjliggör en snabb felidentifiering och därmed ökar anläggningens tillgänglighet.

Skiljeförstärkarna, som snäpps på montageskena kan levereras i en- eller tvåkanaligt utförande. Med en bredd på 11 mm per kanal tar komponenterna liten plats i kopplingskåpet.

### Allmänna beställningsdata

|            |  |
|------------|--|
| Utförande  | EX-signalomvandlare/-frånskiljare, Säker ingång: Relä, Ex-utgång: Optokopplare, 1-kanals |
| Art.nr.    | <a href="#">2456110000</a>   |
| Typ        | ACT20X-SDI-HDO-L-P   |
| GTIN (EAN) | 4050118471502  |
| Förp.      | 1 items  |

## ACT20X-SDI-HDO-L-P

Weidmüller Interface GmbH &amp; Co. KG

Klingenbergstraße 26

D-32758 Detmold

Germany

www.weidmueller.com

## Tekniska data

## Godkännanden

Godkännanden



|                        |                              |
|------------------------|------------------------------|
| ROHS                   | Uppfyllelse                  |
| UL File Number Search  | <a href="#">UL-webbplats</a> |
| Certifikat-Nr. (cULus) | E337701                      |

## Mått och vikter

|           |          |                 |             |
|-----------|----------|-----------------|-------------|
| Djup      | 113.6 mm | Byggdjup (tum)  | 4.4724 inch |
| Höjd      | 127.1 mm | Bygghöjd (tum)  | 5.0039 inch |
| Bredd     | 22.5 mm  | Byggbredd (tum) | 0.8858 inch |
| Nettovikt | 170 g    |                 |             |

## Temperaturer

|                 |                               |                 |                |
|-----------------|-------------------------------|-----------------|----------------|
| Lagertemperatur | -20 °C...85 °C                | Drifttemperatur | -20 °C...60 °C |
| Fuktighet       | 0...95 % (ingen daggbildning) |                 |                |

## Sannolikhet för bortfall

|           |  |                      |   |
|-----------|--|----------------------|---|
| SIL PAPER | SIL certificate - PDF/<br>Cert_Weidmueller_070902_P0002_C004_V2R1.pdf<br>(application/pdf) | SIL enligt IEC 61508 | 2 |
| MTBF      | 175 a  |                      |   |

## Miljööverensstämmelse för produkt

|                                     |                                      |
|-------------------------------------|--------------------------------------|
| RoHS-kompatibilitetsstatus          | Kompatibel med undantag              |
| RoHS-undantag (om tillämpligt/känt) | 7a, 7cl                              |
| REACH SVHC                          | Lead 7439-92-1                       |
| SCIP                                | 2f6dd957-421a-46db-a0c2-cf1609156924 |

## Assembling

|                   |                              |                         |       |
|-------------------|------------------------------|-------------------------|-------|
| Moneringstyp      | Stödskena för snäppmontering | Montageskena obestyckad | TS 35 |
| Moneringsposition | horisontell eller vertikal   |                         |       |

## Ingång

|                 |   |                          |  |
|-----------------|---|--------------------------|--|
| Antal ingångar  | 1   | Typ                      | NPN, PNP-transistor, växlingssignal [ingång säkra sidan ventilkomponent] |
| ingångsspänning | ≤ 28 V DC, Trigger level low: ≤ 2.0 V DC (NPN), ≤ 8.0 V DC (PNP), Trigger level high: ≥ 4.0 V DC (NPN), ≥ 10.0 V DC (PNP) | Ingångsmotstånd spänning | 3.5 kΩ   |

## utgång

|                    |        |     |  |
|--------------------|--------|-----|--|
| Lastmotstånd ström | <300 Ω | Typ | egensäker krets, digital, utgång = ingång, |
|--------------------|--------|-----|--|

**ACT20X-SDI-HDO-L-P**

**Weidmüller Interface GmbH & Co. KG**

Klingenbergstraße 26  
D-32758 Detmold  
Germany

www.weidmueller.com

**Tekniska data**

|                    |                              |                        |  |
|--------------------|------------------------------|------------------------|--|
| Antal utgångar, Ex | 1                            | Restbrum (strömslinga) | direkt eller inverterad (konfigurerbar)<br><40 mVeff |
| Utgångsvärden      | beroende på plinttilldelning |                        |  |

**Utgång (status)**

|                  |  |                    |  |
|------------------|--|--------------------|--|
| Hysteres         | 0,1 mA (kopplingströskel)  | Typ                | Statusrelä, 1 NC (spänningsfri)                                    |
| Alarmfunktion    | Avbrott i energiförsörjning, Enhetsfel                               | Antal larmutgångar | 1  |
| Märkbrytspänning | ≤ 125 V AC / 110 V DC (säkert område)<br>≤ 32 V AC / 32 V DC (zon 2) | Kontinuerlig ström | ≤ 0,5 A AC / 0,3 A DC (säkert område), ≤ 0,5 A AC / 1 A DC (zon 2) |
| Märkeffekt       | ≤ 62,5 VA / 32 W (säkert område)<br>≤ 16 VA / 32 W (zon 2)           |                    |  |

**Allmänna uppgifter**

|                      |          |                  |   |
|----------------------|----------|------------------|---|
| Anslutningstyp       | PUSH IN  | Fuktighet        | 0...95 % (ingen daggbildning)   |
| Skyddsklass          | IP20     | Matningsspänning | 19,2...31,2 V DC  |
| Svarstid             | 10 ms    | Konfiguration    | med FDT/DTM programvara, Kräver konfigurationsadapter 8978580000 CBX200 USB |
| Höjdområde för drift | ≤ 2000 m | Värmeavledning   | ≤ 1,1 W   |

**Isolationskoordination**

|                    |                          |              |            |
|--------------------|--------------------------|--------------|------------|
| EMC-Normer         | EN 61326-1               | Normer       | EN 61010-1 |
| Isolationsspänning | 2,6 kV (ingång / utgång) | Märkspänning | 300 V      |

**Data för ex-användningar (ATEX)**

|                      |  |                      |   |
|----------------------|--|----------------------|---|
| ATEX - Märkning gas  | II (1) G [Ex ia Ga] IIC/IIB/IIA            | ATEX - Märkning damm | II (1) D [Ex ia Da] IIIC, I (M1) [Ex ia Ma] I |
| IECEx - Märkning gas | Ex ec nC IIC T4 Gc, [Ex ia Ga] IIC/IIB/IIA | Installationsplats   | Enhet monterad i säkert område, zon 2         |

**Anslutningsdata**

|  |                     |   |                     |
|--|---------------------|---|---------------------|
| Anslutningstyp                                       | PUSH IN             | Ledardiameter, AWG, min.                              | AWG 26              |
| Ledardiameter, AWG, max                              | AWG 14              | Ledardiameter, entrådlig min.                         | 0.2 mm <sup>2</sup> |
| Ledardiameter, entrådlig max.                        | 2.5 mm <sup>2</sup> | Ledararea, fintrådlig, min.                           | 0.2 mm <sup>2</sup> |
| Ledardiameter, fintrådlig, max.                      | 2.5 mm <sup>2</sup> | Ledararea, fintrådlig med ändhylsor DIN 46228/4, min. | 0.2 mm <sup>2</sup> |
| Ledararea, fintrådlig med ändhylsa DIN 46228/4, max. | 2.5 mm <sup>2</sup> |   |                     |

**Garanti**

|            |      |  |  |
|------------|------|--|--|
| Tidsperiod | 3 År |  |  |
|------------|------|--|--|

## ACT20X-SDI-HDO-L-P

**Weidmüller Interface GmbH & Co. KG**

Klingenbergstraße 26

D-32758 Detmold

Germany

[www.weidmueller.com](http://www.weidmueller.com)

## Tekniska data

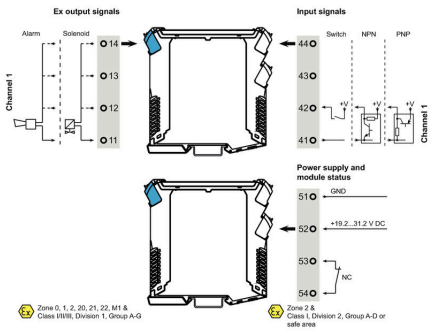
### Artikelbeskrivning

|                   |   |
|-------------------|---|
| Produktbeteckning | <p>ACT20X-SDI-HDO-S säkerhetsbrytare/larmsändare har en ingång till det ofarliga området och en utgång till det farliga området i zon 0. Apparaten är lämplig för omkoppling av t.ex. magnetiska ventiler eller larmsändare. Apparaten finns som enkanals- eller dubbelkanalsversion.</p> <p>K&amp;auml;nnetecken</p> <ul style="list-style-type: none"> <li>• Säkerhetsbrytare/larmsändare för styrning av magnetventiler, akustiska larm och lysdioder som finns installerade i det farliga området.</li> <li>• Två varianter med 35 mA- eller 60 mA-utgångsström finns i enkanals- eller tvåkanalsversioner.</li> <li>• Konfiguration och diagnos via FDT/DTM-programvaran "WI-Manager".</li> <li>• Urval av direkt eller inverterad funktion för varje kanal och möjligheten att reducera utgångsströmmen till det farliga området för att passa användningen.</li> <li>• Apparaten kan monteras i säkerhetsområdet och i zon 2/sektion 2 och få signaler från zon 0, 1, 2, 20, 21 och 22 samt klass I/II/III, sektion 1, grupp A–G.</li> <li>• Utökad självdiagnostik: övervakning av felhändelser via individuella statusrelän.</li> <li>• LED-indikering: grön och två gula/röda lysdioder på framsidan som informerar om driftstatus och funktionsfel</li> <li>• 3-vägs galvanisk isolering mellan ingång, utgång och spänningsmatning</li> </ul> |
|-------------------|---|

### Klassificeringar

|             |             |             |             |
|-------------|-------------|-------------|-------------|
| ETIM 8.0    | EC002653    | ETIM 9.0    | EC002653    |
| ETIM 10.0   | EC002653    | ECLASS 14.0 | 27-21-01-20 |
| ECLASS 15.0 | 27-21-01-20 |             |             |

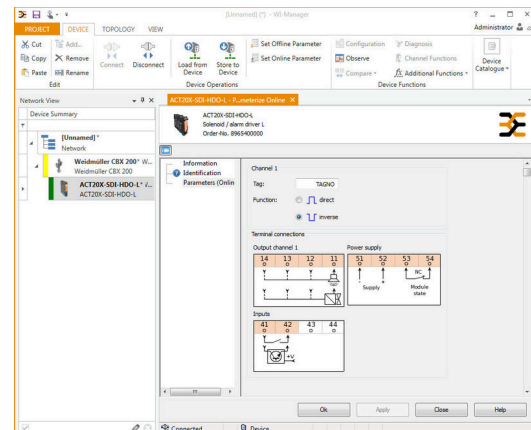
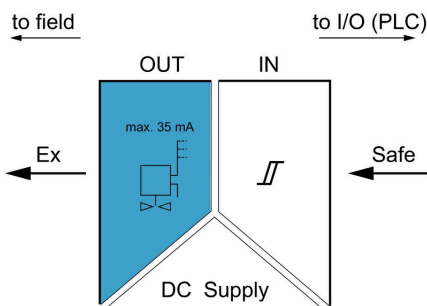
Connection diagram



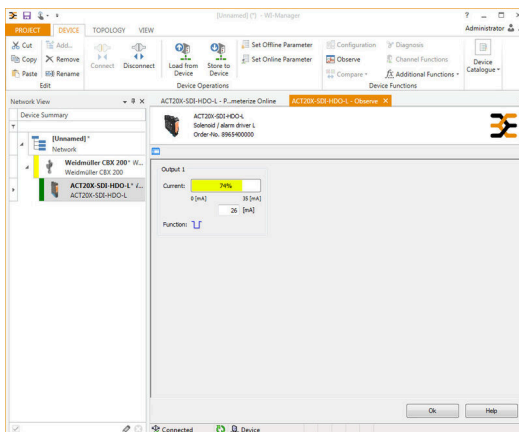
Applikation



Block diagram

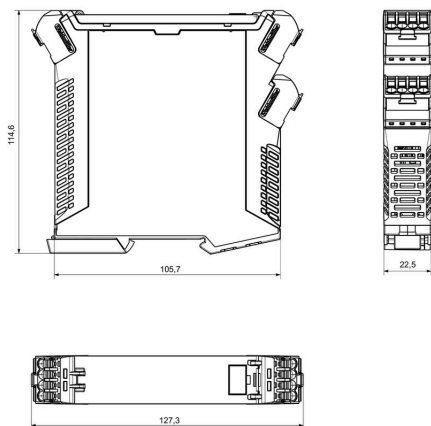


Deratingkurva



# Ritningar

## Profilritning



Removable terminals with coding

## ACT20X-SDI-HDO-L-P

Weidmüller Interface GmbH &amp; Co. KG

Klingenbergstraße 26

D-32758 Detmold

Germany

## Tillbehör

www.weidmueller.com

## Neutral



ESG är den beprövade märkningen för många kända elektriska apparater i MultiCard-format. Resultatet är en högklassig apparatmärkning med en kontrastrik text. Olika typer är tillgängliga för enheter från tillverkare som Siemens, ABB, Beckhoff osv.

Fördelar i korthet:

- Universellt användbara skyltar, beroende av typ: antingen självhäftande eller snäppbara märkningar.
- För apparater på skena, som t.ex. automatsäkringar, erbjuder vi ESG för påsnäppning på en skyltskena
- Individuellt tryck med laserkvalitet efter uppgift

För specialtryck: Skicka en fil till oss av vår märkningsprogramvara M-Print PRO eller M-Print PRO Online (utan installation) för dina märkningsspecifikationer.

## Allmänna beställningsdata

|            |                            |  |
|------------|----------------------------|--|
| Typ        | ESG 6.6/20 BHZ 5.00/04     | Utförande  |
| Art.nr.    | <a href="#">1082540000</a> | ESG, Apparatmärkning x 20 mm, PA 66, Färgkod: vit, jackbar           |
| GTIN (EAN) | 4032248845439              |  |
| Förp.      | 200 ST                     |  |
| Typ        | ESG 8/13.5/43.3 SAI AU     | Utförande  |
| Art.nr.    | <a href="#">1912130000</a> | ESG, Apparatmärkning x 13.5 mm, PA 66, Färgkod: transparent, jackbar |
| GTIN (EAN) | 4032248541164              |  |
| Förp.      | 5 ST                       |  |

## Programmeringsadapter



## Allmänna beställningsdata

|            |                            |           |
|------------|----------------------------|-----------|
| Typ        | CBX200 USB                 | Utförande |
| Art.nr.    | <a href="#">8978580000</a> |           |
| GTIN (EAN) | 4032248813759              |           |
| Förp.      | 1 ST                       |           |