

ACT20X-2HDI-2SDO-P

Weidmüller Interface GmbH & Co. KG
 Klingenbergstraße 26
 D-32758 Detmold
 Germany

www.weidmueller.com

Produktillustration, Bildliknande



Skiljeförstärkarna ACT20X-HDI-SDO-S/ 2HDI-2SDO-S är särskilt lämpliga för hantering av NAMUR-givare resp. digitala signaler från Ex-område zon 0. Via minuskopplande transistorutgångar (NPN) finns signalerna tillgängliga i det säkra området. Integrerade larmkontakter ger, i händelse av en störning statusmeddelanden, vilket möjliggör en snabb felidentifiering och därmed ökar anläggningens tillgänglighet. Skiljeförstärkarna, som snäpps på montageskena kan levereras i en- eller tvåkanaligt utförande. Med en bredd på 11 mm per kanal tar komponenterna liten plats i kopplingskåpet.

Allmänna beställningsdata

Utförande	EX-signalomvandlare/-frånskiljare, Ex-ingång: NAMUR-givare/brytare, Säker utgång: Optokopplare, 2 kanaler
Art.nr.	2456100000
Typ	ACT20X-2HDI-2SDO-P
GTIN (EAN)	4050118471519
Förp.	1 items

ACT20X-2HDI-2SDO-P

Weidmüller Interface GmbH & Co. KG

Klingenbergstraße 26

D-32758 Detmold

Germany

www.weidmueller.com

Tekniska data

Godkännanden

Godkännanden



ROHS	Uppfyllelse
UL File Number Search	UL-webbplats
Certifikat-Nr. (cULus)	E337701

Mått och vikter

Djup	114.6 mm	Byggdjup (tum)	4.5118 inch
Höjd	127.3 mm	Bygghöjd (tum)	5.0118 inch
Bredd	22.5 mm	Byggbredd (tum)	0.8858 inch
Nettovikt	20 g		

Temperaturer

Lagertemperatur	-20 °C...85 °C	Drifttemperatur	-20 °C...60 °C
Fuktighet	0...95 % (ingen daggbildning)		

Sannolikhet för bortfall

SIL PAPER	SIL certificate - PDF/ Cert_Weidmueller_070902_P0002_C001_V2R1.pdf (application/pdf)	SIL enligt IEC 61508	2
MTBF	215 a		

Miljööverensstämmelse för produkt

RoHS-kompatibilitetsstatus	Kompatibel med undantag
RoHS-undantag (om tillämpligt/känt)	7a, 7cl
REACH SVHC	Lead 7439-92-1
SCIP	2f6dd957-421a-46db-a0c2-cf1609156924

Assembling

Moneringstyp	Stödskena för snäppmontering	Montageskena obestyckad	TS 35
Moneringsposition	horisontell eller vertikal		

Ingång EX

Sensor	NAMUR-sensor enligt EN60947-5-6, Brytare med eller utan RS, RP	ingångsfrekvens	0...5 kHz
ingångsmotstånd	1 kΩ	Typ	egensäker krets
Sensor-försörjning	8 V DC / 8 mA	Motstånd	Parallellmotstånd 15 kΩ, Seriemotstånd 750 Ω
Utgångssignal vid kabelbrott	<0,1 mA, > 6,5 mA (vid ledarbrott)	Impulstid	> 0.1 ms
Antal ingångar, Ex	2	NAMUR-matning	8 V DC / 8 mA
Triggernivå låg	<1,2 mA	Triggernivå hög	> 2,1 mA

ACT20X-2HDI-2SDO-P

Weidmüller Interface GmbH & Co. KG

Klingenbergstraße 26

D-32758 Detmold

Germany

www.weidmueller.com

Tekniska data

digitalutgång

Digitala utgångar	2	Kopplingsfrekvens, max.	≤ 5 kHz
Typ	NPN-Transistor	Funktion	Utgång = ingång, direkt eller inverterad (konfigurerbar)
Märkspänning	30 V DC	Kontinuerlig ström	80 mA

Utgång (status)

Hysteres	0,1 mA (kopplingströskel)	Typ	Statusrelä, 1 NC (spänningsfri)
Alarmfunktion	Enhetsfel, Avbrott i energiförsörjning, Kortslutning vid ingång, Öppen krets vid ingång	Antal larmutgångar	1
Märkbrytspänning	≤ 125 V AC / 110 V DC (säkert område) ≤ 32 V AC / 32 V DC (zon 2)	Kontinuerlig ström	≤ 0,5 A AC / 0,3 A DC (säkert område), ≤ 0,5 A AC / 1 A DC (zon 2)
Märkeffekt	≤ 62,5 VA / 32 W (säkert område) ≤ 16 VA / 32 W (zon 2)		

Allmänna uppgifter

Anslutningstyp	PUSH IN	Fuktighet	0...95 % (ingen daggbildning)
Skyddsklass	IP20	Matningsspänning	19,2...31,2 V DC
Konfiguration	med FDT/DTM programvara, Kräver konfigurationsadapter 8978580000 CBX200 USB	Höjdområde för drift	≤ 2000 m
Värmeavledning	≤ 1,6 W		

Isolationskoordination

EMC-Normer	EN 61326-1	Normer	EN 61010-1
Isolationsspänning	2,6 kV (ingång / utgång)	Märkspänning	300 V

Data för ex-användningar (ATEX)

ATEX - Märkning gas	II (1) G [Ex ia Ga] IIC/IIB/IIA	ATEX - Märkning damm	II (1) D [Ex ia Da] IIIC, I (M1) [Ex ia Ma] I
IECEx - Märkning gas	Ex ec nC IIC T4 Gc, [Ex ia Ga] IIC/IIB/IIA	Installationsplats	Enhet monterad i säkert område, zon 2

Anslutningsdata

Anslutningstyp	PUSH IN	Ledardiameter, AWG, min.	AWG 26
Ledardiameter, AWG, max	AWG 14	Ledardiameter, entrådig min.	0,2 mm ²
Ledardiameter, entrådig max.	2,5 mm ²	Ledararea, fintrådig, min.	0,2 mm ²
Ledardiameter, fintrådig, max.	2,5 mm ²	Ledararea, fintrådig med ändhylsor DIN 46228/4, min.	0,2 mm ²
Ledararea, fintrådig med ändhylsa DIN 46228/4, max.	2,5 mm ²		

ACT20X-2HDI-2SDO-P**Weidmüller Interface GmbH & Co. KG**

Klingenbergstraße 26

D-32758 Detmold

Germany

www.weidmueller.com**Tekniska data****Garanti**

Tidsperiod 3 År

Artikelbeskrivning

Produktbeteckning

Apparaterna i ACT20X-HDI-SDO-S-familjer skickar galvaniskt isolerade digitala signaler från potentiellt explosiv atmosfär till ofarliga områden eller mindre farliga områden. För detta ändamål är ingångskretsarna utformade som egensäkra. De kan bearbeta signaler från NAMUR-givare enligt EN 60947-5-6 eller anslutas till potentialfria kontakter (med eller utan resistorkoppling). Enkanals- och tvåkanalsversioner finns med relä- eller transistorutgångar.

Klassificeringar

ETIM 8.0	EC002653	ETIM 9.0	EC002653
ETIM 10.0	EC002653	ECLASS 14.0	27-21-01-20
ECLASS 15.0	27-21-01-20		

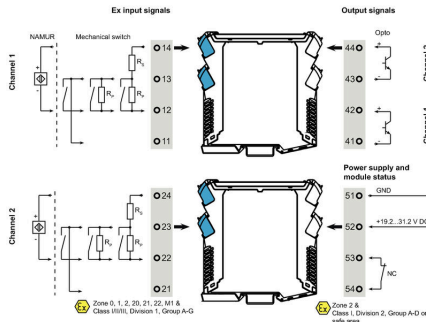
ACT20X-2HDI-2SDO-P

Weidmüller Interface GmbH & Co. KG
 Klingenbergstraße 26
 D-32758 Detmold
 Germany

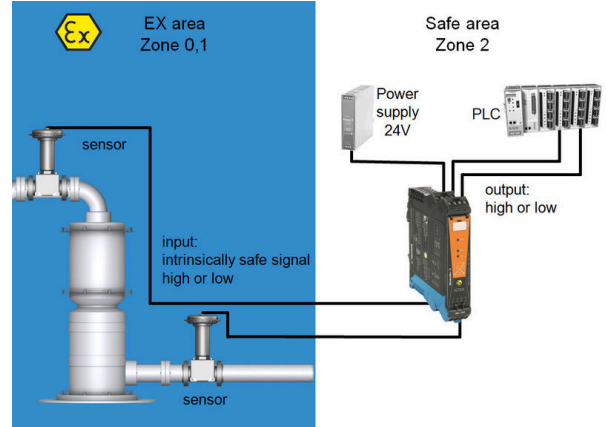
Ritningar

www.weidmueller.com

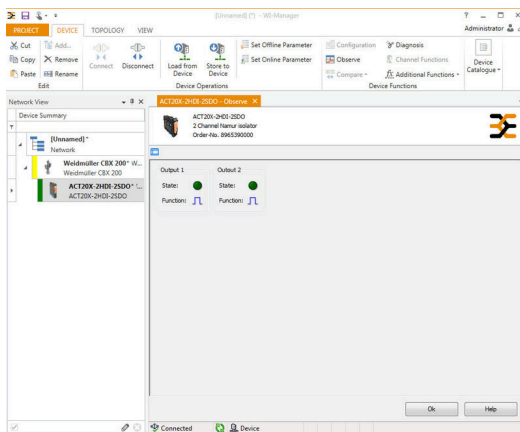
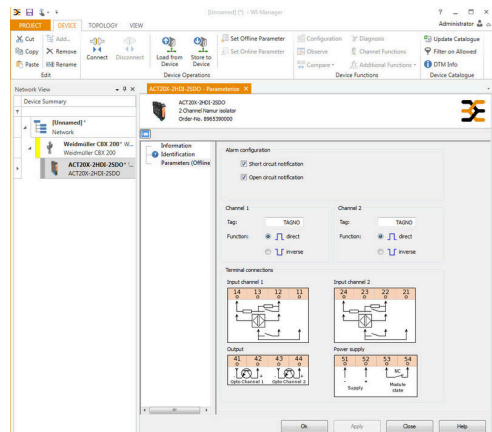
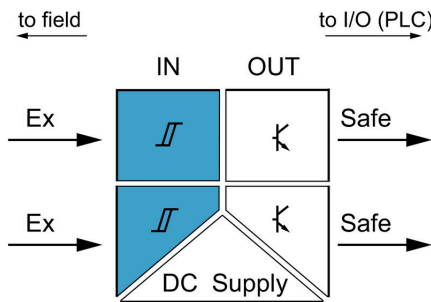
Connection diagram



Applikation

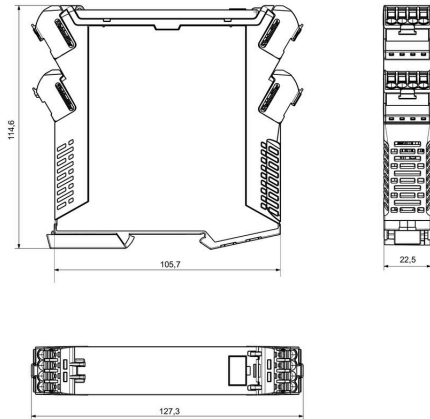


Block diagram



screenshot of "observe" with FDT2 / DTM software

Profilritning



Removable terminals with coding

ACT20X-2HDI-2SDO-P

Weidmüller Interface GmbH & Co. KG

Klingenbergstraße 26

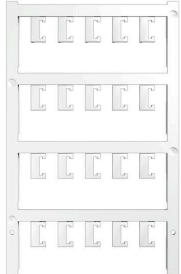
D-32758 Detmold

Germany

Tillbehör

www.weidmueller.com

Neutral



ESG är den beprövade märkningen för många kända elektriska apparater i MultiCard-format. Resultatet är en högklassig apparatmärkning med en kontrastrik text. Olika typer är tillgängliga för enheter från tillverkare som Siemens, ABB, Beckhoff osv.

Fördelar i korthet:

- Universellt användbara skyltar, beroende av typ: antingen självhäftande eller snäppbara märkningar.
- För apparater på skena, som t.ex. automatsäkringar, erbjuder vi ESG för påsnäppning på en skyltskena
- Individuellt tryck med laserkvalitet efter uppgift

För specialtryck: Skicka en fil till oss av vår märkningsprogramvara M-Print PRO eller M-Print PRO Online (utan installation) för dina märkningsspecifikationer.

Allmänna beställningsdata

Typ	ESG 6.6/20 BHZ 5.00/04	Utförande
Art.nr.	1082540000	ESG, Apparatmärkning x 20 mm, PA 66, Färgkod: vit, jackbar
GTIN (EAN)	4032248845439	
Förp.	200 ST	
Typ	ESG 8/13.5/43.3 SAI AU	Utförande
Art.nr.	1912130000	ESG, Apparatmärkning x 13.5 mm, PA 66, Färgkod: transparent, jackbar
GTIN (EAN)	4032248541164	
Förp.	5 ST	

Programmeringsadapter



Allmänna beställningsdata

Typ	CBX200 USB	Utförande
Art.nr.	8978580000	
GTIN (EAN)	4032248813759	
Förp.	1 ST	