

**IE-CDR-V14MSCPOF/VAPM-C II**

**Weidmüller Interface GmbH & Co. KG**  
 Klingenbergstraße 26  
 D-32758 Detmold  
 Germany

www.weidmueller.com



PROFINET-repeater, version FreeCon Active för PushPull  
 Var.14 kontaktdon motsvarande IEC 61076-3-117 och  
 PushPull Power i enlighet med PROFINET-effektbeskrivning

**Allmänna beställningsdata**

|            |                                      |
|------------|--------------------------------------|
| Utförande  | PROFINET POF Repeater, FreeCon, IP65 |
| Art.nr.    | <a href="#">2455360000</a>           |
| Typ        | IE-CDR-V14MSCPOF/VAPM-C II           |
| GTIN (EAN) | 4050118469967                        |
| Förp.      | 1 items                              |

## IE-CDR-V14MSCPOF/VAPM-C II

Weidmüller Interface GmbH &amp; Co. KG

Klingenbergstraße 26

D-32758 Detmold

Germany

www.weidmueller.com

## Tekniska data

## Godkännanden

Godkännanden



|                        |                              |
|------------------------|------------------------------|
| ROHS                   | Uppfyllelse                  |
| UL File Number Search  | <a href="#">UL-webbplats</a> |
| Certifikat-Nr. (cULus) | E141197                      |

## Mått och vikter

|           |          |                 |             |
|-----------|----------|-----------------|-------------|
| Djup      | 53 mm    | Byggdjup (tum)  | 2.0866 inch |
| Bredd     | 100 mm   | Byggbredd (tum) | 3.937 inch  |
| Längd     | 130.4 mm | Bygglängd (tum) | 5.1338 inch |
| Nettovikt | 680.24 g |                 |             |

## Temperaturer

|                          |                 |                |
|--------------------------|-----------------|----------------|
| Lagertemperatur          | Drifttemperatur | -20 °C...55 °C |
| Installation temperature |                 |                |

## Miljööverensstämmelse för produkt

|                                     |                                      |
|-------------------------------------|--------------------------------------|
| RoHS-kompatibilitetsstatus          | Kompatibel med undantag              |
| RoHS-undantag (om tillämpligt/känt) | 6c                                   |
| REACH SVHC                          | Lead 7439-92-1                       |
| SCIP                                | 67cf1078-beca-4687-860b-dc475a6ec24a |

## Allmänna data

|                                |                         |                   |  |
|--------------------------------|-------------------------|-------------------|--|
| Brännbarhetsklass enligt UL 94 | V-0                     | Kapslingsmaterial | Aluminiumprofil,<br>Kåpa: pressgjutet zink,<br>elektropläterad |
| Monteringstyp                  | Ingen                   | Skyddsklass       | IP65   |
| Stickcykler                    | ≥ 100                   | Koppling          | PROFINET   |
| Power-gränssnitt               | PROFINET PushPull Power | Datagränssnitt    | PROFINET PushPull SCRJ<br>POF (V14)                            |

## Allmänna standarder

|                        |                                  |                        |  |
|------------------------|----------------------------------|------------------------|--|
| PROFINET-specifikation | Conformance Class C acc.<br>V2.3 | Kontaktton Norm        | IEC 61076-3-117 Var. 14,<br>IEC 61754-24 |
| Nätverksstandard       | IEC 61158, IEC 61784             | Certifikat-Nr. (cULus) | E141197                                  |

## Elektriska egenskaper

|                      |              |               |  |
|----------------------|--------------|---------------|--|
| Spänningstyp         | DC           | Baudhastighet | 100 MB   |
| Drivspänning         | 24 V         | Protokoll     | PROFINET IRT   |
| Strömupptagning      | typ. 200 mA  | LED-displej   | FO1: Port aktiv, FO2: Port<br>aktiv, SF: samlingsfel, BF:<br>bussfel, US1: spänning 1<br>(elektronik), US2: spänning<br>2, ACT1: aktivitet Port1,<br>ACT2: aktivitet Port2 |
| Driftspänningsområde | 18...30 V DC |               |  |

**IE-CDR-V14MSCPOF/VAPM-C II**

**Weidmüller Interface GmbH & Co. KG**  
Klingenbergstraße 26  
D-32758 Detmold  
Germany

[www.weidmueller.com](http://www.weidmueller.com)

**Tekniska data****Viktig hänvisningstext**

Produktinformation Vidare utveckling av 1253240000, IE-CDR-V14MSCPOF/VAPM-C. För driftsättning måste den nya GSDML-filen (se Nedladdningar) installeras.

**Klassificeringar**

|             |             |             |             |
|-------------|-------------|-------------|-------------|
| ETIM 8.0    | EC000732    | ETIM 9.0    | EC000732    |
| ETIM 10.0   | EC000732    | ECLASS 14.0 | 19-17-02-06 |
| ECLASS 15.0 | 19-17-02-06 |             |             |

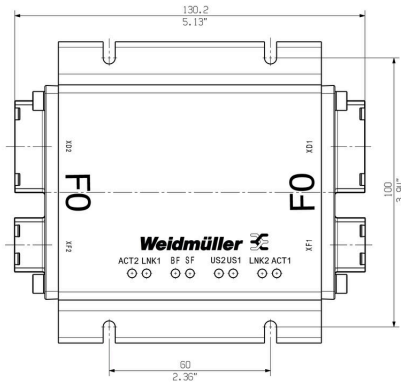
**IE-CDR-V14MSCPOF/VAPM-C II**

**Weidmüller Interface GmbH & Co. KG**  
 Klingenbergstraße 26  
 D-32758 Detmold  
 Germany

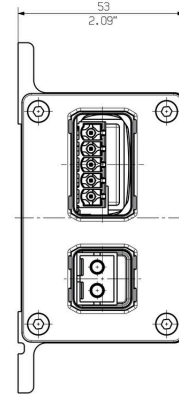
**Ritningar**

www.weidmueller.com

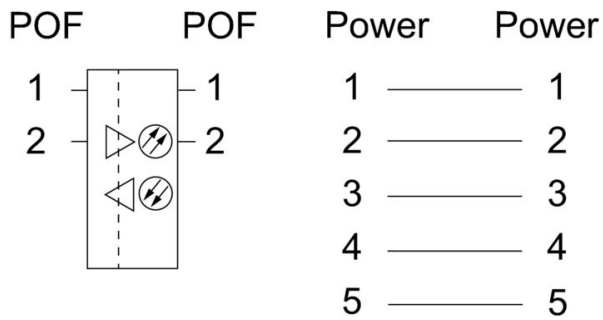
**Profilritning**



**Profilritning**



**Kopplingsbild**



## IE-CDR-V14MSCPOF/VAPM-C II

**Weidmüller Interface GmbH & Co. KG**  
Klingenbergstraße 26  
D-32758 Detmold  
Germany

## Tillbehör

[www.weidmueller.com](http://www.weidmueller.com)

### Sets



PushPull Power stickkontakt enligt PROFINET  
specifikation

### Allmänna beställningsdata

|            |                            |  |
|------------|----------------------------|--|
| Typ        | IE-PS-VAPM-5P-2.5          | Utförande  |
| Art.nr.    | <a href="#">2465440000</a> | Poweranslutning, Kontakt, PROFINET, Set med kontaktdon |
| GTIN (EAN) | 4050118522136              |  |
| Förp.      | 1 ST                       |  |