

**SAIL-M12W-L-3.0PGR****Weidmüller Interface GmbH & Co. KG**

Klingenbergstraße 26

D-32758 Detmold

Germany

www.weidmueller.com



Dina kringutrustning bör matas med större effekt. Med vårt nya M12-kontaktdon är mer än 250 V och 2 A möjligt utan problem. De kompakta A-, K-, L-, S- och T-kodade M12-kontaktdonen är utformade för överföring av upp till 630 V AC eller 60 V DC och 12 A.

**Allmänna beställningsdata**

Utförande	Sensor/Aktuator-Ledning, En ände utan kontakt, M12, Antal poler : 5, 3 m, stift, 90°, Skärmad: Nej, LED: Nej, Mantelmaterial: PUR, Halogener: Nej
Art.nr.	<a href="#">2455240300</a>
Typ	SAIL-M12W-L-3.0PGR
GTIN (EAN)	4050118470215
Förp.	1 items

## SAIL-M12W-L-3.0PGR

Weidmüller Interface GmbH &amp; Co. KG

Klingenbergstraße 26

D-32758 Detmold

Germany

www.weidmueller.com

## Tekniska data

## Godkännanden

Godkännanden



ROHS	Uppfyllelse
UL File Number Search	<a href="#">UL-webbplats</a>
Certifikat-Nr. (cULus)	E257571

## Mått och vikter

Nettovikt	200 g
-----------	-------

## Miljööverensstämmelse för produkt

RoHS-kompatibilitetsstatus	Kompatibel med undantag
RoHS-undantag (om tillämpligt/känt)	6c
REACH SVHC	Lead 7439-92-1
SCIP	e8d8af70-4c85-4483-bc8c-9bc5b598e2a9

## Tekniska data för kabel

Kabellängd	3 m	Mantelfärg	grå
Släpkedjetålighet	Ja	Ledararea	1.5 mm <sup>2</sup>
Skärmad	Nej	Halogener	Nej
Isolering	PP	Accelerartion	5 m/s <sup>2</sup>
Böjradie min, rörlig	7,5 x kabeldiameter	Böjradie min, fast monterad	4 x kabeldiameter
Böjcykler	10 Mio	hastighet	5 m/s
Mantelmateriel	PUR	Konfigurerbar kabellängd	Nej
Mantel i enlighet med UL AWM-stil	20939 (80 °C / 600 V)	Bestrålning tvärbunden	Nej
Beständighet mot svetsgnistor	Nej	Färgkodning	brun, vit, blå, svart, rosa
Temperaturområde, fast lagd	-40...80 °C	Säker mot svetsstänk	Nej
Temperaturområde, rörligt	-30...80 °C	Antal poler	5
Ytterdiameter	8 mm ± 0.2 mm		

## Allmänna tekniska data

Kodering	L-coded	Anslutningsgänga	M12
Kontakttyta	förgylld	LED	Nej
Utförande	stift, 90°	Kapslingsmaterial	PUR
Isolationsmotstånd	108 Ω	Nominell spänning	50 V
Märckström	16 A	Skyddsklass	IP65, IP67, i åtdraget tillstånd
Stickcykler	≤ 100	Nedsmutningsgrad	3
bockad	Nej	Temperaturområde kapsling	-40 ... +85 °C
Anslutningsvridmoment	M12: 0,8 - 1,2 Nm		

## Allmänna standarder

Kontaktdon Norm	IEC 61076-2-111	Certifikat-Nr. (cULus)	E257571
-----------------	-----------------	------------------------	---------

## Elektriska egenskaper

Isolationsmotstånd	108 Ω	Nominell spänning	50 V
--------------------	-------	-------------------	------

**SAIL-M12W-L-3.0PGR**

**Weidmüller Interface GmbH & Co. KG**  
 Klingenbergstraße 26  
 D-32758 Detmold  
 Germany

[www.weidmueller.com](http://www.weidmueller.com)

**Tekniska data**

**Normer**

Kontakttyp Norm	IEC 61076-2-111
-----------------	-----------------

**Kontakt höger**

Stickkontakt höger	fri ledarände
--------------------	---------------

**Kontakt vänster**

Stickkontakt vänster	M12, L-kodad, IP67, hankontakt, vinklad 90°, Plast, oskärmad
----------------------	--

**Klassificeringar**

ETIM 8.0	EC001855	ETIM 9.0	EC001855
ETIM 10.0	EC001855	ECLASS 14.0	27-06-03-11
ECLASS 15.0	27-06-03-11		

**SAIL-M12W-L-3.0PGR**

**Weidmüller Interface GmbH & Co. KG**  
Klingenbergstraße 26  
D-32758 Detmold  
Germany

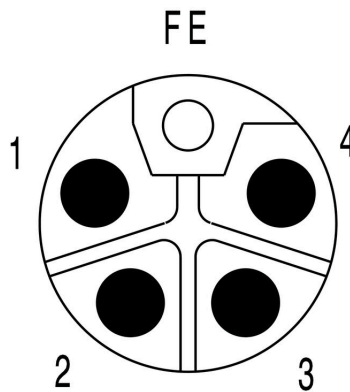
**Ritningar**

www.weidmueller.com

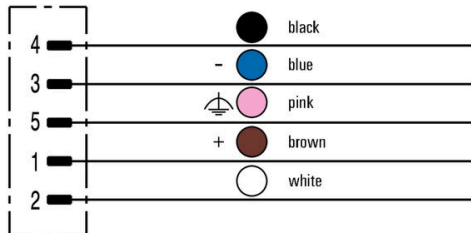
**Profilritning**



**Polschema**



**Kopplingsbild**



**Det idealiska verktyget: Screwty® med momentfunktion**

