

SAIL-M12W-K-5.OP**Weidmüller Interface GmbH & Co. KG**

Klingenbergstraße 26

D-32758 Detmold

Germany

www.weidmueller.com



Dina kringutrustning bör matas med större effekt. Med vårt nya M12-kontakt don är mer än 250 V och 2 A möjligt utan problem. De kompakta A-, K-, L-, S- och T-kodade M12-kontakt donen är utformade för överföring av upp till 630 V AC eller 60 V DC och 12 A.

Allmänna beställningsdata

Utförande	Nätsladd, En ände utan kontakt, M12, Antal poler : 5 (4 + PE), 5 m, stift, 90°, Skärmad: Nej, LED: Nej, Mantelmaterial: PUR, Halogener: Nej
Art.nr.	2455230500
Typ	SAIL-M12W-K-5.OP
GTIN (EAN)	4050118470185
Förp.	1 items

SAIL-M12W-K-5.0P

Weidmüller Interface GmbH & Co. KG
Klingenbergstraße 26
D-32758 Detmold
Germany

www.weidmueller.com

Tekniska data

Godkännanden

Godkännanden



ROHS	Uppfyllelse
UL File Number Search	UL-webbplats
Certifikat-Nr. (cULus)	E257571

Mått och vikter

Nettovikt	300 g
-----------	-------

Miljööverensstämmelse för produkt

RoHS-kompatibilitetsstatus	Kompatibel
REACH SVHC	Lead 7439-92-1
SCIP	e8d8af70-4c85-4483-bc8c-9bc5b598e2a9

Tekniska data för kabel

Kabellängd	5 m	Mantelfärg	svart
PE-Funktion	Ja	Släpkedjetålighet	Ja
Ledararea	1.5 mm ²	Skärmad	Nej
Halogener	Nej	Isolering	PP
Accelerartion	5 m/s ²	Böjradie min, rörlig	7,5 x kabeldiameter
Böjradie min, fast monterad	4 x kabeldiameter	Böjcykler	10 Mio
hastighet	5 m/s	Mantelmateriel	PUR
Konfigurerbar kabellängd	Nej	Mantel i enlighet med UL AWM-stil	20939 (80 °C / 600 V)
Bestrålning tvärbunden	Nej	Beständighet mot svetsgnistor	Nej
Färgkodning	grön/gul, svart (1), svart (2), svart (3), svart (4)	Temperaturområde, fast lagd	-40...80 °C
Säker mot svetsstänk	Nej	Temperaturområde, rörligt	-30...80 °C
Antal poler	5 (4 + PE)	Ytterdiameter	8 mm ± 0.2 mm

Allmänna tekniska data

Kodering	K-coded	Anslutningsgänga	M12
Kontaktyta	förgylld	LED	Nej
Utförande	stift, 90°	Kapslingsmaterial	PUR
Isolationsmotstånd	108 Ω	Nominell spänning	600 V
Märkström	12 A	Skyddsklass	IP65, IP67, i åtdraget tillstånd
Stickcykler	≤ 100	Nedsmutsningsgrad	3
bockad	Nej	Temperaturområde kapsling	-40 ... +85 °C
Anslutningsvridmoment	M12: 0,8 - 1,2 Nm		

Allmänna standarder

KontaktDon Norm	IEC 61076-2-111	Certifikat-Nr. (cULus)	E257571
-----------------	-----------------	------------------------	---------

Elektriska egenskaper

Isolationsmotstånd	108 Ω	Nominell spänning	600 V
--------------------	-------	-------------------	-------

SAIL-M12W-K-5.0P

Weidmüller Interface GmbH & Co. KG
 Klingenbergstraße 26
 D-32758 Detmold
 Germany

www.weidmueller.com

Tekniska data

Normer

Kontaktdon Norm	IEC 61076-2-111
-----------------	-----------------

Kontakt höger

Stickkontakt höger	fri ledarände
--------------------	---------------

Kontakt vänster

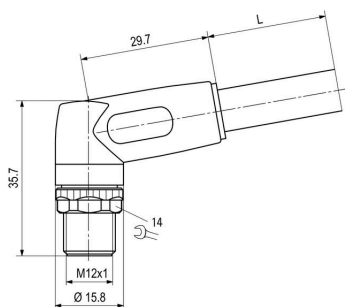
Stickkontakt vänster	M12, K-kodad, IP67, hankontakt, vinklad 90°, Plast, oskärmad
----------------------	--

Klassificeringar

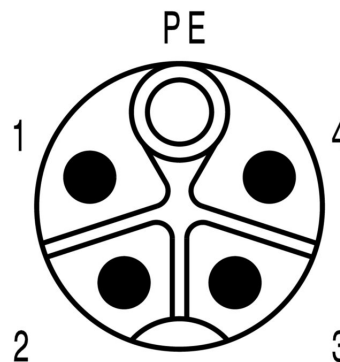
ETIM 8.0	EC001855	ETIM 9.0	EC001855
ETIM 10.0	EC001855	ECLASS 14.0	27-06-03-11
ECLASS 15.0	27-06-03-11		

Ritningar

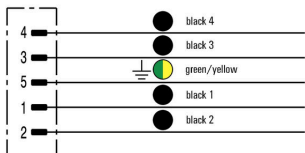
Profilritning



Polschema



Kopplingsbild



Det idealiska verktyget: Screwty® med momentfunktion

