

**ACT20P-PRO-RTCI-AO-DO-P**

**Weidmüller Interface GmbH & Co. KG**  
 Klingenbergstraße 26  
 D-32758 Detmold  
 Germany

www.weidmueller.com

**Bildliknande**



ACT20P: Den flexibla lösningen

- Exakta och mycket funktionella signalomvandlare
- Lösgöringsarmar förenklar hanteringen

**Allmänna beställningsdata**

Utförande	Temperaturomvandlare, Gränsvärdesövervakning, Ingång : Temperatur, Motstånd, Potentiometer, Utgång : I/U universell, Transistor (larm)
Art.nr.	<a href="#">2448110000</a>
Typ	ACT20P-PRO-RTCI-AO-DO-P
GTIN (EAN)	4050118462234
Förp.	1 items

## ACT20P-PRO-RTCI-AO-DO-P

Weidmüller Interface GmbH & Co. KG  
Klingenbergstraße 26  
D-32758 Detmold  
Germany

www.weidmueller.com

## Tekniska data

## Godkännanden

Godkännanden



ROHS Uppfyllelse

UL File Number Search [UL-webbplats](#)

Certifikat-Nr. (cULus) E337701

## Mått och vikter

Djup	113.7 mm	Byggdjup (tum)	4.4764 inch
Höjd	127.1 mm	Bygghöjd (tum)	5.0039 inch
Bredd	12.5 mm	Byggbredd (tum)	0.4921 inch
Nettovikt	183.04 g		

## Temperaturer

Lagertemperatur	-40 °C...85 °C	Drifttemperatur	-40 °C...60 °C
Fuktighet	5...95 % (ingen daggbildning)		

## Sannolikhet för bortfall

MTTF 20 a

## Miljööverensstämmelse för produkt

RoHS-kompatibilitetsstatus	Kompatibel med undantag
RoHS-undantag (om tillämpligt/känt)	7a, 7cl
REACH SVHC	Lead 7439-92-1
SCIP	2f6dd957-421a-46db-a0c2-cf1609156924

## Ingång

Sensor	RTD: PT100, PT200, PT500, PT1000, Ni50, Ni100, Ni120, Ni1000, Cu10, Cu25, Cu50, Cu100, RTD (2-wire): KTY83/110, KTY83/120, KTY83/150, KTY83/121, KTY83/122, KTY83/210, KTY83/220, KTY83/221, KTY83/250, KTY82/110, KTY82/120, KTY82/150, KTY82/121, KTY82/122, KTY82/210, KTY82/220, KTY82/221, KTY82/250, KTY84/130, KTY16, KTY19, ST13, ST20, Thermocouples: B, E, J, K, L, N, R, S, T, U, L	Antal ingångar	1
ingångsmotstånd	0...15 kΩ	Potentiometer	500 Ω...120 kΩ
ingångsspänning	0...300 mV	Temperatur - ingångsområde	inställbar från -200...+850°C
Motstånd	0...15 kΩ	Anmärkning Tekniska data 1	mer information finns i instruktionsbladet

## ACT20P-PRO-RTCI-AO-DO-P

Weidmüller Interface GmbH &amp; Co. KG

Klingenbergstraße 26

D-32758 Detmold

Germany

www.weidmueller.com

## Tekniska data

## Utgång

Typ	aktiv (PNP) eller passiv (NPN), Den anslutna styrningen kan vara aktiv/passiv
-----	---

## utgång (digital)

Märkopplingsspänning	24 VDC $\pm$ 30%	Märkopplingsström	100 mA
Digitala utgångar	1	Typ	NPN-Transistor
Inkopplingsfördröjning	0...180 s, 50 ms ... 7.5 s	Alarmfunktion	konfigurerbar, Övre och undre gränsvärden, fönsterområde, Kortslutning vid ingång, Alarmfördröjning: 0...10 s, Hysteres: 10 V

## utgång (analog)

Signalutmatning	direkt eller inverterad	Typ (analogutgång)	Spännings- och ström utgång (kan konfigureras)
Överföringsfunktion	linear, $\sqrt{X}$ , X1, X1.5, X2, X2.5, 1-X, -5... +5 % av utgångsintervall (TRIM)	Utgångsspänning	konfigurerbar, 0(1)...5 V, 0(2)...10 V, -5...+5 V, -10...+10 V, downscale (0 V), upscale (11 V)
Lastmotstånd, spänning	> 1 k $\Omega$ (60 VAC <U <sub>in</sub> <230 VAC), > 5 k $\Omega$ (24 VAC <U <sub>in</sub> <60 VAC)	Antal analoga utgångar	1
Lastmotstånd, ström	$\leq$ 600 $\Omega$	Utgångsström	konfigurerbar, 0(4)...20 mA, -20...+20 mA, $\pm$ 10 mA, upscale (23 mA), downscale (3,5 mA)

## Indikering

Indikeringsområde	-999...9999	Visningsvärde	Konfigureringsdata och processdata (ingång/utgång) i drift
Typ	Display med punktmatris och tickertext, grön		

## Allmänna uppgifter

noggrannhet	Grundläggande noggrannhet: $\leq$ 0,05 % av intervallet, För de enskilda givartypernas noggrannhet, se instruktionsbladet.	Skyddsklass	IP20
Matningsspänning	24...230 V DC $\pm$ 15 %, 110 - 230 V AC / 60-50 Hz	Långtidsdrift	0,1 % / 10.000 h
Svarstid	2- / 4- wire: 320 ms;, 3-wire / Poti: 640 ms	Montageskena obestyckad	TS 35
Ineffekt	$\leq$ 2.6 W	Temperaturkoefficient	$\pm$ 0,01 % av det utgående intervallet/°C
Nominell strömförbrukning	3 VA	Konfiguration	with push-buttons and display
Höjdområde för drift	$\leq$ 2000 m	Ingår i leverans	Omvandlare, Anvisningar

## ACT20P-PRO-RTCI-AO-DO-P

Weidmüller Interface GmbH &amp; Co. KG

Klingenbergstraße 26

D-32758 Detmold

Germany

www.weidmueller.com

## Tekniska data

## Isolationskoordination

Stöthållspänning	5 kV (1,2/50 µs)	EMC-Normer	EN 61326-1
Överspänningskategori	II	Nedsmutningsgrad	2
Galvanisk isolation	4-vägsisolering, mellan ingång/utgång/matning	Isolationsspänning	4 kVeff / 1 min.
Märkspänning	600 V		

## Data för ex-användningar (ATEX)

IECEx - Märkning gas	Ex ec IIC T4 Gc
----------------------	-----------------

## Anslutningsdata

Anslutningstyp	PUSH IN	Anslutningsområde, märkarea	2 mm <sup>2</sup>
Anslutningsområde, min.	0.5 mm <sup>2</sup>	Anslutningsområde, max.	2 mm <sup>2</sup>
Ledardiameter, AWG, min.	AWG 26	Ledardiameter, AWG, max	AWG 14
Ledardiameter, entrådlig min.	0.2 mm <sup>2</sup>	Ledardiameter, entrådlig max.	2.5 mm <sup>2</sup>
Ledararea, fintrådlig, min.	0.2 mm <sup>2</sup>	Ledardiameter, fintrådlig, max.	2.5 mm <sup>2</sup>
Ledararea, fintrådlig med ändhylsor DIN 46228/4, min.	0.2 mm <sup>2</sup>	Ledararea, fintrådlig med ändhylsa DIN 46228/4, max.	2.5 mm <sup>2</sup>

## Artikelbeskrivning

Produktbeteckning	<p>Den universella, konfigurerbara motståndsmätaren ACT20P-PRO-RTCI-AO-DOS omvandlar 2-/3-/4-tråds ohmresistans och potentiometrar till en aktiv eller passiv standardströmssignal eller en aktiv spänningssignal. För gränsvärdesövervakning är enheten utrustad med en digital NPN-utgång. Den universella spänningsförsörjningen kan matas från 24Vuc...230Vuc. Enheten kan konfigureras via displayen.</p> <p>Egenskaper</p> <ul style="list-style-type: none"> <li>• universell spänningsförsörjning med brett inspänningsområde</li> <li>• universell konfigurerbarhet, ljusindikering via beröringsknapp</li> <li>• Aktiv eller passiv signalutgång</li> <li>• Digital NPN transistorutgång</li> <li>• Visning av driftstatus via en lysdiod på frontpanelen</li> <li>• 4-vägs galvanisk isolering mellan ingång, analog, digital utgång och spänningsmatning.</li> </ul>
-------------------	--

## Klassificeringar

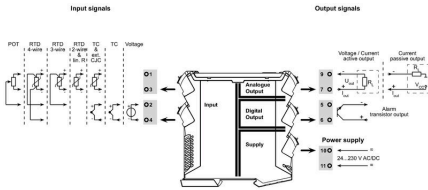
ETIM 8.0	EC002919	ETIM 9.0	EC002919
ETIM 10.0	EC002919	ECLASS 14.0	27-21-01-29
ECLASS 15.0	27-21-01-29		

ACT20P-PRO-RTCI-AO-DO-P

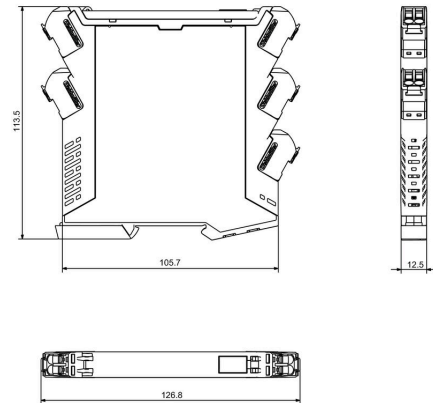
Weidmüller Interface GmbH & Co. KG  
 Klingenbergstraße 26  
 D-32758 Detmold  
 Germany

Ritningar

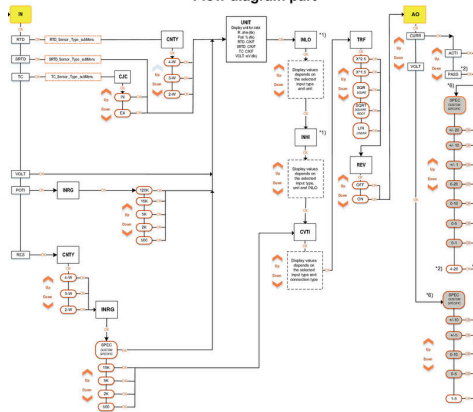
www.weidmueller.com



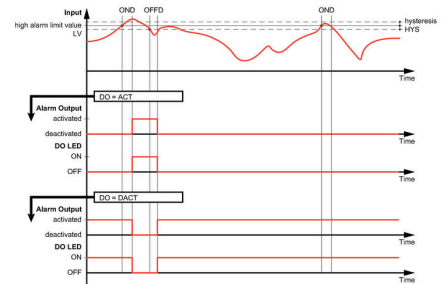
Profilritning

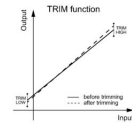
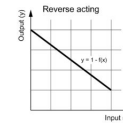
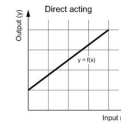
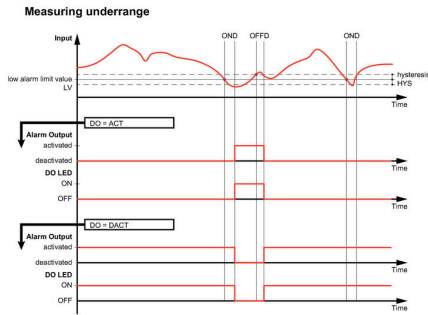


Flow diagram part



Measuring overrange





## ACT20P-PRO-RTCI-AO-DO-P

Weidmüller Interface GmbH &amp; Co. KG

Klingenbergstraße 26

D-32758 Detmold

Germany

## Tillbehör

www.weidmueller.com

## Neutral



ESG är den beprövade märkningen för många kända elektriska apparater i MultiCard-format. Resultatet är en högklassig apparatmärkning med en kontrastrik text. Olika typer är tillgängliga för enheter från tillverkare som Siemens, ABB, Beckhoff osv.

Fördelar i korthet:

- Universellt användbara skyltar, beroende av typ: antingen självhäftande eller snäppbara märkningar.
- För apparater på skena, som t.ex. automatsäkringar, erbjuder vi ESG för påsnäppning på en skyltskena
- Individuellt tryck med laserkvalitet efter uppgift

För specialtryck: Skicka en fil till oss av vår märkningsprogramvara M-Print PRO eller M-Print PRO Online (utan installation) för dina märkningsspecifikationer.

## Allmänna beställningsdata

Typ	ESG 8/13.5/43.3 SAI AU	Utförande
Art.nr.	<a href="#">1912130000</a>	ESG, Apparatmärkning x 13.5 mm, PA 66, Färgkod: transparent,
GTIN (EAN)	4032248541164	jackbar
Förp.	5 ST	
Typ	ESG 6.6/11 BHZ 5.00/02	Utförande
Art.nr.	<a href="#">1082490000</a>	ESG, Apparatmärkning x 11 mm, PA 66, Färgkod: vit, jackbar
GTIN (EAN)	4032248845330	
Förp.	200 ST	