

ACT20P-PRO-RTCI-AO-DO-S

Weidmüller Interface GmbH & Co. KG
 Klingenbergstraße 26
 D-32758 Detmold
 Germany

www.weidmueller.com



ACT20P: Den flexibla lösningen

- Exakta och mycket funktionella signalomvandlare
- Lösgöringsarmar förenklar hanteringen

Allmänna beställningsdata

Utförande	Temperaturomvandlare, Gränsvärdesövervakning, Ingång : Temperatur, Motstånd, Potentiometer, Utgång : I/U universell, Transistor (larm)
Art.nr.	2448100000
Typ	ACT20P-PRO-RTCI-AO-DO-S
GTIN (EAN)	4050118462241
Förp.	1 items

ACT20P-PRO-RTCI-AO-DO-S

Weidmüller Interface GmbH & Co. KG

Klingenbergstraße 26

D-32758 Detmold

Germany

www.weidmueller.com

Tekniska data

Godkännanden

Godkännanden



ROHS Uppfyllelse

UL File Number Search [UL-webbplats](#)

Certifikat-Nr. (cULus) E337701

Mått och vikter

Djup	113.7 mm	Byggdjup (tum)	4.4764 inch
Höjd	119.2 mm	Bygghöjd (tum)	4.6929 inch
Bredd	12.5 mm	Byggbredd (tum)	0.4921 inch
Nettovikt	194 g		

Temperaturer

Lagertemperatur	-40 °C...85 °C	Drifttemperatur	-40 °C...60 °C
Fuktighet	5...95 % (ingen daggbildning)		

Sannolikhet för bortfall

MTTF 20 a

Miljööverensstämmelse för produkt

RoHS-kompatibilitetsstatus	Kompatibel med undantag
RoHS-undantag (om tillämpligt/känt)	7a, 7cl
REACH SVHC	Lead 7439-92-1
SCIP	2f6dd957-421a-46db-a0c2-cf1609156924

Ingång

Sensor	RTD: PT100, PT200, PT500, PT1000, Ni50, Ni100, Ni120, Ni1000, Cu10, Cu25, Cu50, Cu100, RTD (2-wire): KTY83/110, KTY83/120, KTY83/150, KTY83/121, KTY83/122, KTY83/210, KTY83/220, KTY83/221, KTY83/250, KTY82/110, KTY82/120, KTY82/150, KTY82/121, KTY82/122, KTY82/210, KTY82/220, KTY82/221, KTY82/250, KTY84/130, KTY16, KTY19, ST13, ST20, Thermocouples: B, E, J, K, L, N, R, S, T, U, L	Antal ingångar	1
Potentiometer	500 Ω...120 kΩ	ingångsspänning	0...300 mV
Temperatur - ingångsområde	inställbar från -200...+850°C	Motstånd	0...15 kΩ
Anmärkning Tekniska data 1	mer information finns i instruktionsbladet		

ACT20P-PRO-RTCI-AO-DO-S

Weidmüller Interface GmbH & Co. KG

Klingenbergstraße 26

D-32758 Detmold

Germany

www.weidmueller.com

Tekniska data

utgång (digital)

Märkkopplingsspänning	24 VDC $\pm 30\%$	Märkkopplingsström	100 mA
Digitala utgångar	1	Hysteres	1...20 %
Typ	NPN-Transistor	Inkopplingsfördröjning	0...180 s, 50 ms ... 7.5 s
Alarmfunktion	konfigurerbar, Övre och undre gränsvärden, fönsterområde, Kortslutning vid ingång		

utgång (analog)

Signalutmatning	direkt eller inverterad	Typ (analogutgång)	Spännings- och strömutgång (kan konfigureras), Aktiv/passiv
Överföringsfunktion	linear, \sqrt{X} , X1, X1.5, X2, X2.5, 1-X, -5... +5 % av utgångsintervall (TRIM)	Utgångsspänning	konfigurerbar, 0(1)...5 V, 0(2)...10 V, downscale (0 V), upscale (11 V), -5...+5 V, -10...+10 V
Lastmotstånd, spänning	> 1 k Ω (60 VAC <U _{in} <230 VAC), > 5 k Ω (24 VAC <U _{in} <60 VAC)	Antal analoga utgångar	1
Lastmotstånd, ström	$\leq 600 \Omega$	Utgångsström	konfigurerbar, 0(4)...20 mA, -20...+20 mA, ± 10 mA, upscale (23 mA), downscale (3,5 mA)

Indikering

Indikeringsområde	-9999...9999, -999...9999	Visningsvärde	Konfigureringsdata och processdata (ingång/utgång) i drift
Typ	Display med punktmatris och tickertext, grön		

Allmänna uppgifter

noggrannhet	Grundläggande noggrannhet: $\leq 0,05$ % av intervallet, För de enskilda givartypernas noggrannhet, se instruktionsbladet.	Skyddsklass	IP20
Matningsspänning	24...230 V DC ± 15 %, 110 - 230 V AC / 60-50 Hz	Långtidsdrift	0,1 % / 10.000 h
Svarstid	10 ms, 2- / 4- wire: 320 ms; 3- wire / Poti: 640 ms	Montageskena obestyckad	TS 35
Ineffekt	$\leq 2,5$ W	Temperaturkoefficient	$\pm 0,01$ % av det utgående intervallet/°C
Nominell strömförbrukning	3 VA	Konfiguration	with push-buttons and display
Höjdområde för drift	≤ 2000 m	Ingår i leverans	Omvandlare, Anvisningar

Isolationskoordination

Stöthållspänning	5 kV (1,2/50 μ s)	EMC-Normer	EN 61326-1
Överspänningskategori	II	Nedsmutningsgrad	2
Galvanisk isolation	4-vägsisolering, mellan ingång/utgång/matning	Isolationsspänning	4 kV _{eff} / 1 min.
Märkspänning	600 V		

ACT20P-PRO-RTCI-AO-DO-S

Weidmüller Interface GmbH & Co. KG

Klingenbergstraße 26

D-32758 Detmold

Germany

www.weidmueller.com

Tekniska data

Data för ex-användningar (ATEX)

IECEx - Märkning gas Ex ec IIC T4 Gc

Anslutningsdata

Anslutningstyp	Skruvanslutning	Åtdragningsmoment, min.	0.4 Nm
Åtdragningsmoment, max.	0.6 Nm	Anslutningsområde, märkarea	2.5 mm ²
Anslutningsområde, min.	0.5 mm ²	Anslutningsområde, max.	2.5 mm ²
Ledardiameter, AWG, min.	AWG 26	Ledardiameter, AWG, max	AWG 12
Ledardiameter, entrådig min.	0.2 mm ²	Ledardiameter, entrådig max.	2.5 mm ²
Ledararea, fintrådig, min.	0.2 mm ²	Ledararea, fintrådig med ändhylsor DIN 46228/4, min.	0.2 mm ²
Ledararea, fintrådig med ändhylsa DIN 46228/4, max.	2.5 mm ²		

Artikelbeskrivning

Produktbeteckning	<p>Den universella, konfigurerbara motståndsmätaren ACT20P-PRO-RTCI-AO-DOS omvandlar 2-/3-/4-tråds ohmresistans och potentiometrar till en aktiv eller passiv standardströmssignal eller en aktiv spänningssignal. För gränsvärdesövervakning är enheten utrustad med en digital NPN-utgång. Den universella spänningsförsörjningen kan matas från 24Vuc...230Vuc. Enheten kan konfigureras via displayen.</p> <p>Egenskaper</p> <ul style="list-style-type: none"> • universell spänningsförsörjning med brett inspänningsområde • universell konfigurerbarhet, ljusindikering via beröringsknapp • Aktiv eller passiv signalutgång • Digital NPN transistorutgång • Visning av driftstatus via en lysdiod på frontpanelen • 4-vägs galvanisk isolering mellan ingång, analog, digital utgång och spänningsmatning.
-------------------	----------------------------------------------------------------------------------------------------------------------------------------------------------------------------------------------------------------------------------------------------------------------------------------------------------------------------------------------------------------------------------------------------------------------------------------------------------------------------------------------------------------------------------------------------------------------------------------------------------------------------------------------------------------------------------------------------------------------------------------------------------------------------------------------------------------------------------------------------------------------------------

Klassificeringar

ETIM 8.0	EC002919	ETIM 9.0	EC002919
ETIM 10.0	EC002919	ECLASS 14.0	27-21-01-29
ECLASS 15.0	27-21-01-29		

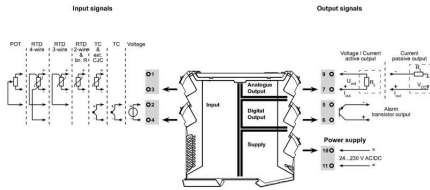
ACT20P-PRO-RTCI-AO-DO-S

Weidmüller Interface GmbH & Co. KG
 Klingenbergstraße 26
 D-32758 Detmold
 Germany

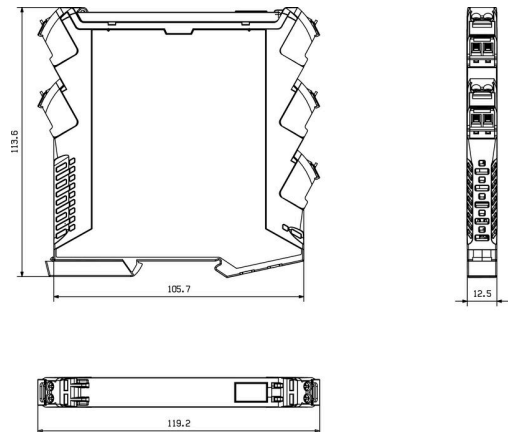
Ritningar

www.weidmueller.com

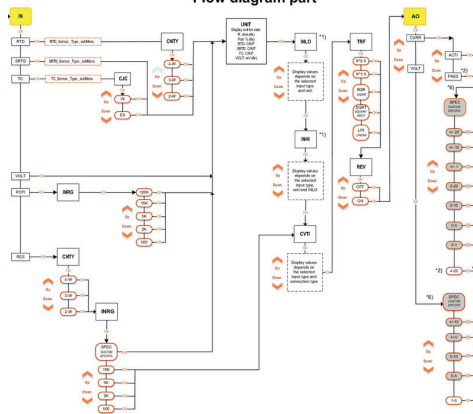
Connection diagram



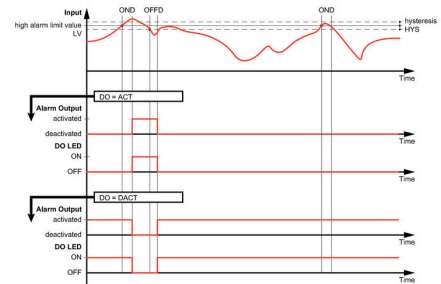
Profilritning



Flow diagram part



Measuring overrange



ACT20P-PRO-RTCI-AO-DO-S

Weidmüller Interface GmbH & Co. KG

Klingenbergstraße 26

D-32758 Detmold

Germany

Tillbehör

www.weidmueller.com

Neutral



ESG är den beprövade märkningen för många kända elektriska apparater i MultiCard-format. Resultatet är en högklassig apparatmärkning med en kontrastrik text. Olika typer är tillgängliga för enheter från tillverkare som Siemens, ABB, Beckhoff osv.

Fördelar i korthet:

- Universellt användbara skyltar, beroende av typ: antingen självhäftande eller snäppbara märkningar.
- För apparater på skena, som t.ex. automatsäkringar, erbjuder vi ESG för påsnäppning på en skyltskena
- Individuellt tryck med laserkvalitet efter uppgift

För specialtryck: Skicka en fil till oss av vår märkningsprogramvara M-Print PRO eller M-Print PRO Online (utan installation) för dina märkningsspecifikationer.

Allmänna beställningsdata

Typ	ESG 8/13.5/43.3 SAI AU	Utförande
Art.nr.	1912130000	ESG, Apparatmärkning x 13.5 mm, PA 66, Färgkod: transparent,
GTIN (EAN)	4032248541164	jackbar
Förp.	5 ST	
Typ	ESG 6.6/11 BHZ 5.00/02	Utförande
Art.nr.	1082490000	ESG, Apparatmärkning x 11 mm, PA 66, Färgkod: vit, jackbar
GTIN (EAN)	4032248845330	
Förp.	200 ST	