

ACT20P-PRO-FI-AO-DO-S**Weidmüller Interface GmbH & Co. KG**

Klingenbergstraße 26

D-32758 Detmold

Germany

www.weidmueller.com

Produktillustration, Bildliknande

Universellt galvaniskt isolerade signalomvandlare för mätning av frekvenser med hjälpspänningsförsörjning och gränsvärdesövervakning (tillval).

På ingångssidan kan på samma sätt frekvenssignaler från 2-/3-tråds PNP/NPN- eller Namur-initiatorer bearbetas. Frekvenssignalomvandlare är lämpliga för att utföra varvtalsmätningar hos drivenheter och motorer, eller för att räkna och kontrollera varuflödet i industriella transport- och matningsprocesser.

Allmänna beställningsdata

Utförande	Frekvenssignalomvandlare, Gränsvärdesövervakning, Frekvens, PWM, analog V / mA, Transistor (larm)
Art.nr.	2447940000
Typ	ACT20P-PRO-FI-AO-DO-S
GTIN (EAN)	4050118462111
Förp.	1 items

ACT20P-PRO-FI-AO-DO-S

Weidmüller Interface GmbH & Co. KG

Klingenbergstraße 26

D-32758 Detmold

Germany

www.weidmueller.com

Tekniska data

Godkännanden

Godkännanden



ROHS Uppfyllelse

UL File Number Search [UL-webbplats](#)

Certifikat-Nr. (cULus) E337701

Mått och vikter

Djup	113.7 mm	Byggdjup (tum)	4.4764 inch
Höjd	117.2 mm	Bygghöjd (tum)	4.6142 inch
Bredd	12.5 mm	Byggbredd (tum)	0.4921 inch
Nettovikt	165.44 g		

Temperaturer

Lagertemperatur	-40 °C...85 °C	Drifttemperatur	-25 °C...60 °C
Fuktighet	0...95 % (ingen dagbildning)		

Sannolikhet för bortfall

SIL enligt IEC 61508 Ingen

Miljööverensstämmelse för produkt

RoHS-kompatibilitetsstatus	Kompatibel med undantag
RoHS-undantag (om tillämpligt/känt)	7a, 7cl
REACH SVHC	Lead 7439-92-1
SCIP	2f6dd957-421a-46db-a0c2-cf1609156924

Mätning av ingående frekvens

Sensor	NPN / PNP transistor (trigger level low: ≤ 4 V high: ≥ 7 V), NAMUR-sensor enligt EN60947-5-6, Brytare med eller utan RS, RP, 2-wire transmitter (without own power supply), 3 wire NPN/PNP-transistor, frequency generator, PDM	Antal ingångar	1
ingångsfrekvens	0,01 Hz...200 kHz	Frekvensområde, max.	200000 Hz
Frekvensområde, min.	0 Hz	Sensor-försörjning	18 V \pm 15 %, 8,2 V \pm 15 % (@ NAMUR-givare)
ingångsspänning	Tröskelspänning (NPN/PNP-givare): 3 V...43,5 V (konfigurerbar), Hysteresnivå: $\geq 0,5$ V		

Mätning av ingående PWM-signal

PWM-mätning, grindtid	20 ms ... 20 s	Pulskvot	0...-100 % Push-Pull eller Push, parametriserbar
PWM-mätning, pulssvarstid	20 ms ... 20 s + 20 ms		

ACT20P-PRO-FI-AO-DO-S

Weidmüller Interface GmbH & Co. KG

Klingenbergstraße 26

D-32758 Detmold

Germany

www.weidmueller.com

Tekniska data

utgång (digital)

Märkkopplingsspänning	24 VDC \pm 30%	Märkkopplingsström	100 mA
Digitala utgångar	1	Hysteres	1...20 %
Typ	NPN-Transistor, Kopplingsfrekvens 5 kHz	Inkopplingsfördröjning	0...180 s
Alarmfunktion	konfigurerbar, Övre och undre gränsvärden, fönsterområde, Kortslutning vid ingång, Alarmfördröjning: 0...10 s, Hysteres inställbar		

utgång (analog)

Signalutmatning	direkt eller inverterad	Typ (analogutgång)	Spännings- och strömutgång (kan konfigureras)
Överföringsfunktion	linear, \sqrt{X} , X1, X1.5, X2, X2.5, 1-X, direkt eller inverterad	Utgångsspänning	0...5 V, 0(1)...5 V, 0(2)...10 V, -5...+5 V, -10...+10 V
Produktionsbeteende vid nedskalning av misslyckanden	3.5 mA	TRIM-funktion (liknande nollpunkt/ spann), max.	+5 %
TRIM-funktion (liknande nollpunkt/ spann), min.	-5 %	Utgångsbeteende vid uppgradering av fel	23 mA
Lastmotstånd, spänning	\geq 1 k Ω	Antal analoga utgångar	1
Lastmotstånd, ström	\leq 600 Ω	Utgångsström	0(4)...20 mA, \pm 10 mA, -20...+20 mA

Indikering

Indikeringsområde	-9999...9999, -999...9999, beroende av vald ingångstyp, -999...999	Visningsvärde	strömmätvärde
Upplösning (visning)	1 μ A/ mV per bit för mindre områden	Typ	Display med punktmatrix och tickertext, grön

Allmänna uppgifter

noggrannhet	\leq 0,05 % av omfånget	Skyddsklass	IP20
Matningsspänning	24...230 V DC \pm 15 %, 24...230 V AC \pm 15% @48...62 Hz	Långtidsdrift	\leq \pm 0,05% av mätområdet/ år
Svarstid	40 ms + period	Montageskena obestyckad	TS 35
Ineffekt	\leq 2.6 W	Temperaturkoefficient	\leq 100 ppm/K av slutvärdet, \leq 0,01 % / °C
Nominell strömförbrukning	1 VA	Konfiguration	with push-buttons and display
Höjdområde för drift	\leq 2000 m		

Isolationskoordination

Stöthållspänning	5 kV (1,2/50 μ s)	EMC-Normer	EN 61326-1
Överspänningskategori	II	Nedsmutningsgrad	2
Galvanisk isolation	4-vägsisolering;	Isolationsspänning	4 kVeff / 1 min.
Märkspänning	600 V		

Säkerhetstekniska basmärkdata

Säkerhetskategori	Nej
-------------------	-----

Skapandedatum 20.02.2026 12:18:18 MEZ

Katalogversion / Ritningar

ACT20P-PRO-FI-AO-DO-S

Weidmüller Interface GmbH & Co. KG

Klingenbergstraße 26

D-32758 Detmold

Germany

www.weidmueller.com

Tekniska data

Anslutningsdata

Anslutningstyp	Skruvanslutning	Avisoleringslängd nominellt	8 mm
Åtdragningsmoment, min.	0.4 Nm	Åtdragningsmoment, max.	0.6 Nm
Ledararea, fintrådig, min.	0.5 mm ²	Ledardiameter, fintrådig, max.	2 mm ²
Ledardiameter, fintrådig, min. (AWG)	AWG 24	Ledardiameter, fintrådig, max. (AWG)	AWG 14

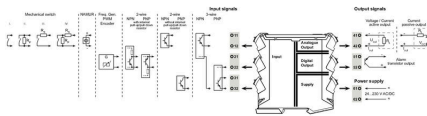
Artikelbeskrivning

Produktbeteckning	ACT20P-PRO-FI-AO-DO-x frekvenssignalomvandlaren separerar, omvandlar och övervakar frekvenssignaler och arbetscykler av pulsbreddsmodulerade signaler (PWM-signaler). Apparaten omvandlar signaler från givare, mekaniska siwtchar och kodare till elektriskt isolerade analoga utgångssignaler (ström eller spänning). En NPN-transistorutgång kan användas för identifiering av gränsvärden. Apparaten är avsedd för användning i industriell miljö. De beskrivna specifikationerna måste följas (se tekniska specifikationer).
-------------------	---

Klassificeringar

ETIM 8.0	EC002918	ETIM 9.0	EC002918
ETIM 10.0	EC002918	ECLASS 14.0	27-21-01-28
ECLASS 15.0	27-21-01-28		

Connection diagram

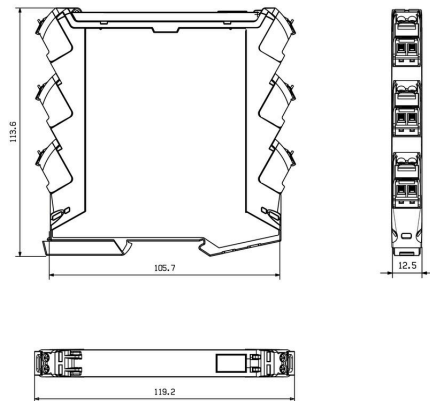


setting via display and push-buttons

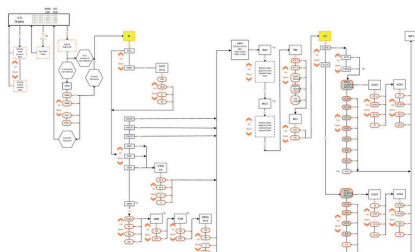
Profilritning



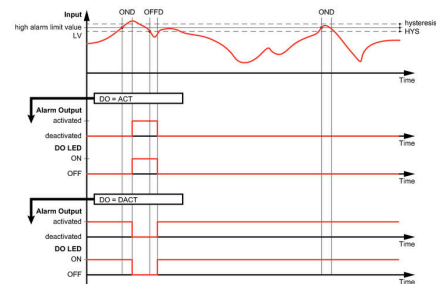
coding of terminal block

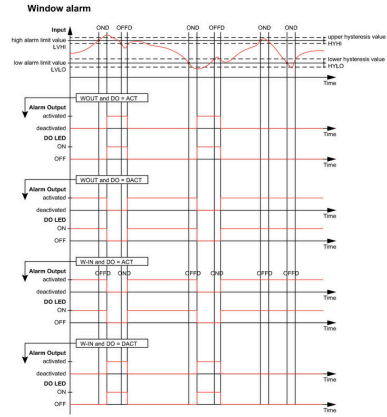
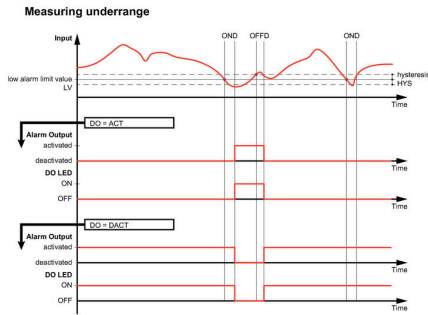


Flow diagram part



Measuring overrange





ACT20P-PRO-FI-AO-DO-S

Weidmüller Interface GmbH & Co. KG

Klingenbergstraße 26

D-32758 Detmold

Germany

www.weidmueller.com

Tillbehör

Neutral



ESG är den beprövade märkningen för många kända elektriska apparater i MultiCard-format. Resultatet är en högklassig apparatmärkning med en kontrastrik text. Olika typer är tillgängliga för enheter från tillverkare som Siemens, ABB, Beckhoff osv.

Fördelar i korthet:

- Universellt användbara skyltar, beroende av typ: antingen självhäftande eller snäppbara märkningar.
- För apparater på skena, som t.ex. automatsäkringar, erbjuder vi ESG för påsnäppning på en skyltskena
- Individuellt tryck med laserkvalitet efter uppgift

För specialtryck: Skicka en fil till oss av vår märkningsprogramvara M-Print PRO eller M-Print PRO Online (utan installation) för dina märkningsspecifikationer.

Allmänna beställningsdata

Typ	ESG 8/13.5/43.3 SAI AU	Utförande
Art.nr.	1912130000	ESG, Apparatmärkning x 13.5 mm, PA 66, Färgkod: transparent,
GTIN (EAN)	4032248541164	jackbar
Förp.	5 ST	
Typ	ESG 6.6/11 BHZ 5.00/02	Utförande
Art.nr.	1082490000	ESG, Apparatmärkning x 11 mm, PA 66, Färgkod: vit, jackbar
GTIN (EAN)	4032248845330	
Förp.	200 ST	