

SCZ 3.81/06/180LRZE SN OR BX

Weidmüller Interface GmbH & Co. KG

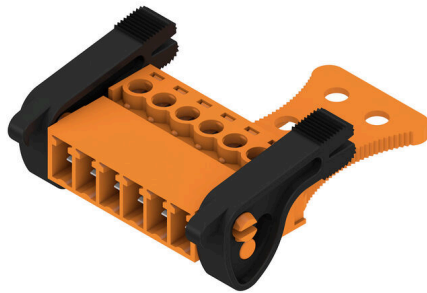
Klingenbergstraße 26

D-32758 Detmold

Germany

www.weidmueller.com

Produktillustration



Den inverterade stiftlisten SCZ med skruvanslutning i klämygelteknik för ledaranslutning med rak utgångsriktning i delning 3,81 mm kan användas dubbelt:

- för ledar-till-ledar-kopplingar tillsammans med BCZ och
- som anslutning till den fingersäkra hylsdelen BCL-SMT, på kretskortet SCZ finns i 4 olika varianter:
 - utan fläns ("G", sluten)
 - med standard fläns ("F", med mutter) för ledar-ledar-koppling
 - med inverterad fläns ("FI", med skruv) för låsning till BCL-SMT LFI
 - med Weidmüllers patenterade lösgöringsbygel (LR) för verktygslös, låsning och frånskiljning med BCL-SMT LFI, utan brytningar i kontakten

Weidmüller stiftlistor i delning 3,81 mm (0.15") har en layout som är kompatibel med vanligen förekommande stiftlistor och har plats för märkning samt kan kodas.

Allmänna beställningsdata

Utförande	Kretskortsstickanslutning, Stiftkontakt, 3.81 mm, Antal poler: 6, 180°, Klämygelanslutning, Anslutningsområde, max. : 1.5 mm², Box
Art.nr.	2444270000
Typ	SCZ 3.81/06/180LRZE SN OR BX
GTIN (EAN)	4050118542530
Förp.	50 items
Produktparametrar	IEC: 320 V / 17.5 A / 0.2 - 1.5 mm² UL: 300 V / 10 A / AWG 28 - AWG 16
Förpackning	Box

SCZ 3.81/06/180LRZE SN OR BX

Weidmüller Interface GmbH & Co. KG
Klingenbergstraße 26
D-32758 Detmold
Germany

www.weidmueller.com

Tekniska data

Godkännanden

Godkännanden



ROHS	Uppfyllelse
UL File Number Search	UL-webbplats
Certifikat nr (cURus)	E60693

Mått och vikter

Djup	42.1 mm	Byggdjup (tum)	1.6575 inch
Höjd	16.6 mm	Bygghöjd (tum)	0.6535 inch
Nettovikt	7.06 g		

Miljööverensstämmelse för produkt

RoHS-kompatibilitetsstatus	Kompatibel med undantag
RoHS-undantag (om tillämpligt/känt)	6c
REACH SVHC	Lead 7439-92-1
SCIP	cec56c8c-fe86-40ec-b01a-efe288a878ac

Packaging

Förpackning	Box	VPE-längd	167.00 mm
VPE-bredd	121.00 mm	VPE-höjd	51.00 mm

Typprovningar

Test: Hållfasthet för märkningar	Standard	DIN EN 61984 avsnitt 7.3.2 / 09.02 med mönster från DIN EN 60068-2-70 / 07.96											
	Test	ursprungsmärkning, typmärkning, märkspänning, Märkarea, raster, typ av material, godkännande märkning UL, godkännande märkning CSA											
	Utvärdering	tillgänglig											
	Test	hållbarhet											
Test: Felaktig inkoppling (ingen utbytbart)	Utvärdering	godkänd											
	Standard	DIN EN 61984 avsnitt 6.3 och 6.9.1 / 09.02, DIN EN 60512-13-5 / 11.06											
	Test	180° vridning utan kodningselement											
	Utvärdering	godkänd											
Test: Klämbare area	Test	visuell undersökning											
	Utvärdering	godkänd											
	Standard	DIN EN 60999-1 avsnitt 7 och 9.1 / 12.00, DIN EN 60947-1 avsnitt 8.2.4.5.1 / 12.02											
	Typ av ledare	<table border="1"> <tr> <td>Typ av ledare och för ledararea</td> <td>massiv 0,08 mm²</td> </tr> <tr> <td>Typ av ledare och för ledararea</td> <td>flertrådig 0,08 mm²</td> </tr> <tr> <td>Typ av ledare och för ledararea</td> <td>massiv 1,5 mm²</td> </tr> <tr> <td>Typ av ledare och för ledararea</td> <td>flertrådig 1,5 mm²</td> </tr> <tr> <td>Typ av ledare och för ledararea</td> <td>AWG 28/1</td> </tr> <tr> <td>Typ av ledare och för ledararea</td> <td>AWG 28/19</td> </tr> </table>	Typ av ledare och för ledararea	massiv 0,08 mm ²	Typ av ledare och för ledararea	flertrådig 0,08 mm ²	Typ av ledare och för ledararea	massiv 1,5 mm ²	Typ av ledare och för ledararea	flertrådig 1,5 mm ²	Typ av ledare och för ledararea	AWG 28/1	Typ av ledare och för ledararea
Typ av ledare och för ledararea	massiv 0,08 mm ²												
Typ av ledare och för ledararea	flertrådig 0,08 mm ²												
Typ av ledare och för ledararea	massiv 1,5 mm ²												
Typ av ledare och för ledararea	flertrådig 1,5 mm ²												
Typ av ledare och för ledararea	AWG 28/1												
Typ av ledare och för ledararea	AWG 28/19												

SCZ 3.81/06/180LRZE SN OR BX

Weidmüller Interface GmbH & Co. KG
Klingenbergstraße 26
D-32758 Detmold
Germany

www.weidmueller.com

Tekniska data

Test beträffande ledare som skadats och lossnat oavsiktligt		Typ av ledare och för ledararea	AWG 16/1	
		Typ av ledare och för ledararea	AWG 16/19	
	Utvärdering	godkänd		
	Standard	DIN EN 60999-1 avsnitt 9.4 / 12.00		
	Krav	0,2 kg		
	Typ av ledare	Typ av ledare och för ledararea	flertrådig 0,25 mm ²	
		Typ av ledare och för ledararea	AWG 28/1	
		Typ av ledare och för ledararea	AWG 28/19	
	Utvärdering	godkänd		
	Krav	0,3 kg		
Typ av ledare	Typ av ledare och för ledararea	massiv 0,5 mm ²		
	Utvärdering			
	godkänd			
	Krav			
			0,4 kg	
Frånslagstest	Typ av ledare	Typ av ledare och för ledararea	massiv 1,5 mm ²	
		Typ av ledare och för ledararea	flertrådig 1,5 mm ²	
		Typ av ledare och för ledararea	AWG 16/1	
		Typ av ledare och för ledararea	AWG 16/19	
	Utvärdering	godkänd		
	Standard	DIN EN 60999-1 avsnitt 9.5 / 12.00		
	Krav	≥10 N		
	Typ av ledare	Typ av ledare och för ledararea	flertrådig 0,25 mm ²	
Typ av ledare och för ledararea		AWG 28/1		
Typ av ledare och för ledararea		AWG 28/19		
Utvärdering	godkänd			
Krav	≥20 N			
Typ av ledare	Typ av ledare och för ledararea	H05V-U0.5		
Utvärdering	godkänd			
Krav	≥40 N			
Typ av ledare	Typ av ledare och för ledararea	H07V-U1.5		
	Typ av ledare och för ledararea	H07V-K1.5		
	Typ av ledare och för ledararea	AWG 16/1		
	Typ av ledare och för ledararea	AWG 16/19		
Utvärdering	godkänd			

Systemvärden

Produktfamilj	OMNIMATE Signal – serie BC/SC 3.81
Anslutningstyp	Fältanslutning
Ledaranslutningsteknik	Klämbygelanslutning
Delning i mm (P)	3.81 mm
Delning i tum (P)	0.150 "
Ledarutgångsriktning	180°
Antal poler	6

SCZ 3.81/06/180LRZE SN OR BX

Weidmüller Interface GmbH & Co. KG
 Klingenbergstraße 26
 D-32758 Detmold
 Germany

www.weidmueller.com

Tekniska data

L1 i mm	19.05 mm		
L1 i tum	0.750 "		
Antal rader	1		
Polradstal	1		
Märkarea	1 mm ²		
Beröringsskydd enligt DIN VDE 57	fingers. instucken/ handryggss. ej inst.		
Beröringsskydd enligt DIN VDE 0470	IP 20 ansluten/ IP 10 ej ansluten		
Genomgångsmotstånd (6)	≤5 mΩ		
Koderbar	Ja		
Avisoleringslängd	7 mm		
Klämskruv	M 2		
Skruvmejselklinga	0,4 x 2,5		
Skruvmejselklinga Norm	DIN 5264		
Stickcykler	25		
Max. instickskraft/pol	8 N		
Max. dragkraft/pol	5 N		
Åtdragningsmoment	Momenttyp	Ledaranslutning	
	Användningsinformation	Åtdragningsmoment	min. 0.2 Nm max. 0.25 Nm

Materialdata

Isoleringsmaterial	PA 66 GF 30	Färgkod	orange
Färgtabell (jämförbar)	RAL 2000	Isoleringsmaterialgrupp	II
CTI (Comparative Tracking Index)	≥ 550	Moisture Level (MSL)	
Brännbarhetsklass enligt UL 94	V-0	Kontaktmaterial	Kopparlegering
Kontaktyta	förtennad	Skiktstruktur för stiftkontakten	4...8 µm Sn
Lagertemperatur, min.	-40 °C	Lagertemperatur, max.	70 °C
Driftstemperatur, min.	-50 °C	Driftstemperatur, max.	120 °C
Temperaturområde Montage, min.	-25 °C	Temperaturområde Montage, max.	120 °C

Anslutningsbara ledare

Anslutningsområde, min.	0.08 mm ²		
Anslutningsområde, max.	1.5 mm ²		
Ledardiameter, AWG, min.	AWG 28		
Ledardiameter, AWG, max.	AWG 16		
entrådig, min. H05(07) V-U	0.2 mm ²		
entrådig, max. H05(07) V-U	1.5 mm ²		
fintrådig, min. H05(07) V-K	0.2 mm ²		
fintrådig, max. H05(07) V-K	1.5 mm ²		
med AEH med krage DIN 46 228/4, min.	0.2 mm ²		
med ändhylsa med krage DIN 46 228/4, max.	1.5 mm ²		
med ändhylsa, DIN 46228 pt 1, min.	0.2 mm ²		
med ändhylsa enligt DIN 46 228/1, max.	1.5 mm ²		
Passtift enligt EN 60999 a x b; ø	2,4 mm x 1,5 mm ; 2,4 mm		
Anslutningsbar ledare	Ledarens anslutningsarea	Typ	fintrådig
		nominell	0.5 mm ²
	kabelsko	Avisoleringslängd	nominell 6 mm
		Rekommenderad ändhylsa	H0,5/6
Ledarens anslutningsarea	Typ	fintrådig	
	nominell	0.75 mm ²	
kabelsko	Avisoleringslängd	nominell 6 mm	
	Rekommenderad ändhylsa	H0,75/6	

SCZ 3.81/06/180LRZE SN OR BX

Weidmüller Interface GmbH & Co. KG
Klingenbergstraße 26
D-32758 Detmold
Germany

www.weidmueller.com

Tekniska data

	Ledarens anslutningsarea	Typ	fintrådig
		nominell	1 mm ²
kabelsko		Avisoleringslängd	nominell 6 mm
		Rekommenderad ändhylsa	H1.0/6
	Ledarens anslutningsarea	Typ	fintrådig
		nominell	1.5 mm ²
kabelsko		Avisoleringslängd	nominell 7 mm
		Rekommenderad ändhylsa	H1.5/7
Referenstext	Ytterdiametern på plastkragen ska inte vara större än rastret (P). Längd på hylsor ska väljas beroende på produkten och märkspänningen.		

Märkdata enligt CSA

Märkspänning (användargrupp B / CSA)	300 V	Märkspänning (användargrupp C / CSA)	50 V
Märkström (användargrupp B / CSA)	10 A	Märkström (användargrupp C / CSA)	10 A
Ledardiameter AWG, min.	AWG 28	Ledardiameter AWG, max.	AWG 16

Märkdata enligt UL 1059

Institut (cURus)	CURUS	Certifikat nr (cURus)	E60693
Märkspänning (användargrupp B / UL 1059)	300 V	Märkspänning (användargrupp D / UL 1059)	300 V
Märkström (användargrupp B / UL 1059)	10 A	Märkström (användargrupp D / UL 1059)	10 A
Ledardiameter AWG, min.	AWG 28	Ledardiameter AWG, max.	AWG 16
Hänvisning till godkännandevärden	Specifikationerna avser maxvärden. För detaljer – se typgodkännandeintyg.		

Märkdata enligt IEC

testad enligt standard	IEC 60664-1, IEC 61984	Märkström, min. antal poler (Tu=20°C)	17.5 A
Märkström, max. antal poler (Tu=20°C)	17.1 A	Märkström, min. antal poler (Tu=40°C)	17.5 A
Märkström, max. antal poler (Tu=40°C)	15.2 A	Märkspänning vid överspänningsk./ Nedsmutningsgrad II/2	320 V
Märkspänning vid överspänningsk./ Nedsmutningsgrad III/2	160 V	Märkspänning vid överspänningskat./ Nedsmutningsgrad III/3	160 V
Märkspänning vid överspänningsk./ Nedsmutningsgrad II/2	2.5 kV	Märkspänning vid överspänningsk./ Nedsmutningsgrad III/2	2.5 kV
Märkstötspänning vid överspänningsk./ Nedsmutningsgrad III/3	2.5 kV	Korttidströmhållfasthet	3 x 1s mit 76 A

Viktig hänvisningstext

IPC-konformitet	Konformitet: Produkterna utvecklas, tillverkas och levereras i enlighet med internationellt erkända standarder och normer, och uppfyller de egenskaper som garanteras i databladet resp. har designegenskaper i enlighet med IPC-A-610 "Klass 2". Övriga anspråk gällande produkterna kan bedömas på begäran.
Hänvisningstext	<ul style="list-style-type: none"> • Additional variants on request • Rated current related to rated cross-section & min. No. of poles. • Wire end ferrule with plastic collar to DIN 46228/4 • P on drawing = pitch • Rated data refer only to the component itself. Clearance and creepage distances to other components are to be designed in accordance with the relevant application standards. • In accordance with IEC 61984, OMNIMATE-connectors are connectors without breaking capacity (COC). During designated use, connectors are not allowed to be engaged or disengaged when live or under load • Long term storage of the product with average temperature of 50 °C and maximum humidity 70%, 36 months

SCZ 3.81/06/180LRZE SN OR BX

Weidmüller Interface GmbH & Co. KG
Klingenbergstraße 26
D-32758 Detmold
Germany

www.weidmueller.com

Tekniska data**Klassificeringar**

ETIM 8.0	EC002638	ETIM 9.0	EC002638
ETIM 10.0	EC002638	ECLASS 14.0	27-46-02-02
ECLASS 15.0	27-46-02-02		

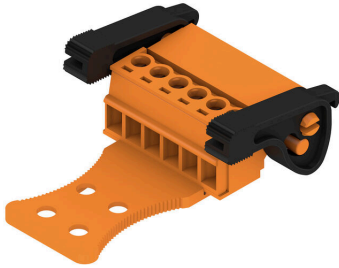
SCZ 3.81/06/180LRZE SN OR BX

Weidmüller Interface GmbH & Co. KG
 Klingenbergstraße 26
 D-32758 Detmold
 Germany

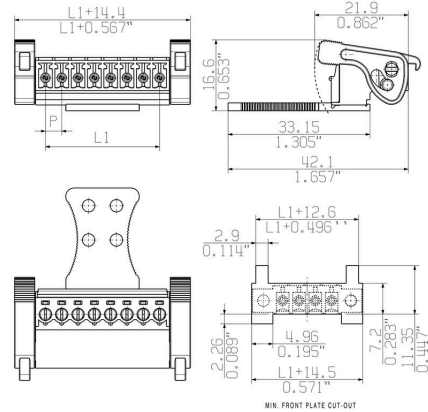
Ritningar

www.weidmueller.com

Produktillustration



Dimensional drawing



Graph

BCL-SMT 3.81/./180 - SCZ 3.81/./180



Graph

BCL-SMT 3.81/./180 - SCZ 3.81/./180



Graph

BCZ 3.81/./180 - SCZ 3.81/./180

