

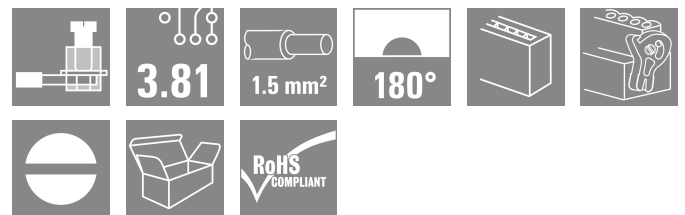
BCZ 3.81/16/180LRZE SN OR BX

Weidmüller Interface GmbH & Co. KG

Klingenbergstraße 26
D-32758 Detmold
Germany

www.weidmueller.com

Produktillustration



Hylsdelar med skruvanslutning i klämygelteknik för ledanslutning.

För fri utformning av anslutningsnivån finns tre utgångsriktningar:

- 180° ledare rakt mot anslutningsriktningen
- 90° ledare vinkelrätt uppåt mot anslutningsriktningen
- 270° ledare vinkelrätt neråt mot anslutningsriktningen

För att passa till de mest skilda krav på anslutningen kan tre olika kapslingar väljas:

- Standardkapsling utan fläns
- Fläns med skruv (F)
- Fläns med Weidmüllers patenterade lösgöringsbygel (LR) för verktygslös, låsning och frånskiljning utan brytningar i kontakten

Weidmüller stiftlistor i delning 3,81 mm (0.15") har en layout som är kompatibel med vanligen förekommande stiftlistor och har plats för märkning samt kan kodas.

Allmänna beställningsdata

Utförande	Kretskortsstickanslutning, Hylsstickpropp, 3.81 mm, Antal poler: 16, 180°, Klämygelanslutning, Anslutningsområde, max. : 1.5 mm², Box
Art.nr.	2442160000
Typ	BCZ 3.81/16/180LRZE SN OR BX
GTIN (EAN)	4050118543735
Förp.	50 items
Produktparametrar	IEC: 320 V / 17.5 A / 0.2 - 1.5 mm² UL: 300 V / 10 A / AWG 28 - AWG 16
Förpackning	Box
Leveransstatus	Denna artikel kommer inte längre att finnas i framtiden.
Sista orderdatum	2026-10-31T00:00:00+01:00

BCZ 3.81/16/180LRZE SN OR BX

Weidmüller Interface GmbH & Co. KG
 Klingenbergstraße 26
 D-32758 Detmold
 Germany

www.weidmueller.com

Tekniska data

Godkännanden

Godkännanden



ROHS	Uppfyllelse
UL File Number Search	UL-webbplats
Certifikat nr (cURus)	E60693

Mått och vikter

Djup	39.75 mm	Byggdjup (tum)	1.565 inch
Höjd	17.88 mm	Bygghöjd (tum)	0.7039 inch
Bredd	71.55 mm	Byggbredd (tum)	2.8169 inch
Nettovikt	14.87 g		

Miljööverensstämmelse för produkt

RoHS-kompatibilitetsstatus	Kompatibel med undantag
RoHS-undantag (om tillämpligt/känt)	6c
REACH SVHC	Lead 7439-92-1
SCIP	ea9dd4b8-c51f-409c-885a-41700372be61

Packaging

Förpackning	Box	VPE-längd	165.00 mm
VPE-bredd	118.00 mm	VPE-höjd	46.00 mm

Typprovningar

Test: Hållfasthet för märkningar	Standard	DIN EN 61984 avsnitt 7.3.2 / 09.02 med mönster från DIN EN 60068-2-70 / 07.96											
	Test	ursprungsmärkning, typmärkning, märkspänning, Märkarea, raster, typ av material, godkännande märkning UL, godkännande märkning CSA											
	Utvärdering	tillgänglig											
	Test	hållbarhet											
Test: Felaktig inkoppling (ingen utbytbart)	Utvärdering	godkänd											
	Standard	DIN EN 61984 avsnitt 6.3 och 6.9.1 / 09.02, DIN EN 60512-13-5 / 11.06											
	Test	180° vridning utan kodningselement											
	Utvärdering	godkänd											
Test: Klämbare area	Test	visuell undersökning											
	Utvärdering	godkänd											
	Standard	DIN EN 60999-1 avsnitt 7 och 9.1 / 12.00, DIN EN 60947-1 avsnitt 8.2.4.5.1 / 12.02											
	Typ av ledare	<table border="1"> <tr> <td>Typ av ledare och för ledarearea</td> <td>massiv 0,08 mm²</td> </tr> <tr> <td>Typ av ledare och för ledarearea</td> <td>flertrådig 0,08 mm²</td> </tr> <tr> <td>Typ av ledare och för ledarearea</td> <td>massiv 1,5 mm²</td> </tr> <tr> <td>Typ av ledare och för ledarearea</td> <td>flertrådig 1,5 mm²</td> </tr> <tr> <td>Typ av ledare och för ledarearea</td> <td>AWG 28/1</td> </tr> <tr> <td>Typ av ledare och för ledarearea</td> <td>AWG 28/19</td> </tr> </table>	Typ av ledare och för ledarearea	massiv 0,08 mm ²	Typ av ledare och för ledarearea	flertrådig 0,08 mm ²	Typ av ledare och för ledarearea	massiv 1,5 mm ²	Typ av ledare och för ledarearea	flertrådig 1,5 mm ²	Typ av ledare och för ledarearea	AWG 28/1	Typ av ledare och för ledarearea
Typ av ledare och för ledarearea	massiv 0,08 mm ²												
Typ av ledare och för ledarearea	flertrådig 0,08 mm ²												
Typ av ledare och för ledarearea	massiv 1,5 mm ²												
Typ av ledare och för ledarearea	flertrådig 1,5 mm ²												
Typ av ledare och för ledarearea	AWG 28/1												
Typ av ledare och för ledarearea	AWG 28/19												

BCZ 3.81/16/180LRZE SN OR BX

Weidmüller Interface GmbH & Co. KG
 Klingenbergstraße 26
 D-32758 Detmold
 Germany

www.weidmueller.com

Tekniska data

		Typ av ledare och för ledararea	AWG 16/1	
		Typ av ledare och för ledararea	AWG 16/19	
Test beträffande ledare som skadats och lossnat oavsiktligt	Utvärdering	godkänd		
	Standard	DIN EN 60999-1 avsnitt 9.4 / 12.00		
	Krav	0,2 kg		
	Typ av ledare	Typ av ledare och för ledararea	flertrådig 0,25 mm ²	
		Typ av ledare och för ledararea	AWG 28/1	
		Typ av ledare och för ledararea	AWG 28/19	
	Utvärdering	godkänd		
	Krav	0,3 kg		
	Typ av ledare	Typ av ledare och för ledararea	massiv 0,5 mm ²	
	Utvärdering	godkänd		
Krav	0,4 kg			
Frånslagstest	Typ av ledare	Typ av ledare och för ledararea	massiv 1,5 mm ²	
		Typ av ledare och för ledararea	flertrådig 1,5 mm ²	
		Typ av ledare och för ledararea	AWG 16/1	
		Typ av ledare och för ledararea	AWG 16/19	
	Utvärdering	godkänd		
	Standard	DIN EN 60999-1 avsnitt 9.5 / 12.00		
	Krav	≥10 N		
	Typ av ledare	Typ av ledare och för ledararea	flertrådig 0,25 mm ²	
		Typ av ledare och för ledararea	AWG 28/1	
		Typ av ledare och för ledararea	AWG 28/19	
Utvärdering	godkänd			
Krav	≥20 N			
Typ av ledare	Typ av ledare och för ledararea	H05V-U0.5		
Utvärdering	godkänd			
Krav	≥40 N			
Typ av ledare	Typ av ledare och för ledararea	H07V-U1.5		
	Typ av ledare och för ledararea	H07V-K1.5		
	Typ av ledare och för ledararea	AWG 16/1		
	Typ av ledare och för ledararea	AWG 16/19		
Utvärdering	godkänd			

Systemvärden

Produktfamilj	OMNIMATE Signal – serie BC/SC 3.81
Anslutningstyp	Fältanslutning
Ledaranslutningsteknik	Klämbygelanslutning
Delning i mm (P)	3.81 mm
Delning i tum (P)	0.150 "
Ledarutgångsriktning	180°
Antal poler	16

BCZ 3.81/16/180LRZE SN OR BX

Weidmüller Interface GmbH & Co. KG
Klingenbergstraße 26
D-32758 Detmold
Germany

www.weidmueller.com

Tekniska data

L1 i mm	57.15 mm		
L1 i tum	2.250 "		
Antal rader	1		
Polradstal	1		
Märkarea	1 mm ²		
Beröringsskydd enligt DIN VDE 57	fingersäker		
Beröringsskydd enligt DIN VDE 0470	IP 20 ansluten/ IP 10 ej ansluten		
Skyddsklass	IP20		
Genomgångsmotstånd (6)	≤5 mΩ		
Koderbar	Ja		
Avisoleringslängd	7 mm		
Klämskruv	M 2		
Skruvmejselklinga	0,4 x 2,5		
Skruvmejselklinga Norm	DIN 5264		
Stickcykler	25		
Max. instickskraft/pol	7 N		
Max. dragkraft/pol	5 N		
Åtdragningsmoment	Momenttyp	Ledaranslutning	
	Användningsinformation	Åtdragningsmoment	min. 0.2 Nm max. 0.25 Nm

Materialdata

Isoleringsmaterial	PA 66 GF 30	Färgkod	orange
Färgtabell (jämförbar)	RAL 2000	Isoleringsmaterialgrupp	II
CTI (Comparative Tracking Index)	≥ 550	Moisture Level (MSL)	
Brännbarhetsklass enligt UL 94	V-0	Kontaktmaterial	Cu-legering
Kontaktyta	förtennad	Skiktstruktur för stiftkontakten	0.5...1.5 µm Cu / 2...5 µm Sn
Lagertemperatur, min.	-40 °C	Lagertemperatur, max.	70 °C
Driftstemperatur, min.	-50 °C	Driftstemperatur, max.	120 °C
Temperaturområde Montage, min.	-25 °C	Temperaturområde Montage, max.	120 °C

Anslutningsbara ledare

Anslutningsområde, min.	0.08 mm ²		
Anslutningsområde, max.	1.5 mm ²		
Ledardiameter, AWG, min.	AWG 28		
Ledardiameter, AWG, max.	AWG 16		
entrådig, min. H05(07) V-U	0.2 mm ²		
entrådig, max. H05(07) V-U	1.5 mm ²		
fintrådig, min. H05(07) V-K	0.2 mm ²		
fintrådig, max. H05(07) V-K	1.5 mm ²		
med AEH med krage DIN 46 228/4, min.	0.2 mm ²		
med ändhylsa med krage DIN 46 228/4, max.	1.5 mm ²		
med ändhylsa, DIN 46228 pt 1, min.	0.2 mm ²		
med ändhylsa enligt DIN 46 228/1, max.	1.5 mm ²		
Passstift enligt EN 60999 a x b; ø	2,4 mm x 1,5 mm		
Anslutningsbar ledare	Ledarens anslutningsarea	Typ	fintrådig
	kabelsko	nominell	0.5 mm ²
Ledarens anslutningsarea	kabelsko	Avisoleringslängd	nominell 6 mm
	kabelsko	Rekommenderad ändhylsa	H0,5/6
Anslutningsbar ledare	Ledarens anslutningsarea	Typ	fintrådig
	kabelsko	nominell	0.75 mm ²
Anslutningsbar ledare	Ledarens anslutningsarea	Avisoleringslängd	nominell 6 mm
	kabelsko	Avisoleringslängd	nominell 6 mm

BCZ 3.81/16/180LRZE SN OR BX

Weidmüller Interface GmbH & Co. KG
Klingenbergstraße 26
D-32758 Detmold
Germany

www.weidmueller.com

Tekniska data

	Rekommenderad ändhylsa	H0,75/6
Ledarens anslutningsarea	Typ	fintrådig
	nominell	1 mm ²
kabelsko	Avisoleringslängd	nominell 6 mm
	Rekommenderad ändhylsa	H1,0/6
Ledarens anslutningsarea	Typ	fintrådig
	nominell	1.5 mm ²
kabelsko	Avisoleringslängd	nominell 7 mm
	Rekommenderad ändhylsa	H1,5/7

Referenstext Ytterdiametern på plastkragen ska inte vara större än rastret (P). Längd på hylsor ska väljas beroende på produkten och märkspänningen.

Märkdata enligt CSA

Märkspänning (användargrupp B / CSA)	300 V	Märkspänning (användargrupp C / CSA)	50 V
Märkström (användargrupp B / CSA)	8 A	Märkström (användargrupp C / CSA)	8 A
Ledardiameter AWG, min.	AWG 28	Ledardiameter AWG, max.	AWG 16

Märkdata enligt UL 1059

Institut (cURus)	CURUS	Certifikat nr (cURus)	E60693
Märkspänning (användargrupp B / UL 1059)	300 V	Märkspänning (användargrupp D / UL 1059)	300 V
Märkström (användargrupp B / UL 1059)	10 A	Märkström (användargrupp D / UL 1059)	10 A
Ledardiameter AWG, min.	AWG 28	Ledardiameter AWG, max.	AWG 16

Hänvisning till godkännandevärden Specifikationerna avser maxvärden. För detaljer – se typgodkännandeintyg.

Märkdata enligt IEC

testad enligt standard	IEC 60664-1, IEC 61984	Märkström, min. antal poler (Tu=20°C)	17.5 A
Märkström, max. antal poler (Tu=20°C)	17.5 A	Märkström, min. antal poler (Tu=40°C)	17 A
Märkström, max. antal poler (Tu=40°C)	15.2 A	Märkspänning vid överspänningsk./ Nedsmutningsgrad II/2	320 V
Märkspänning vid överspänningsk./ Nedsmutningsgrad III/2	160 V	Märkspänning vid överspänningskat./ Nedsmutningsgrad III/3	160 V
Märkspänning vid överspänningsk./ Nedsmutningsgrad II/2	2.5 kV	Märkspänning vid överspänningsk./ Nedsmutningsgrad III/2	2.5 kV
Märkstötspänning vid överspänningsk./ Nedsmutningsgrad III/3	2.5 kV	Korttidströmhållfasthet	3 x 1s mit 76 A

Viktig hänvisningstext

IPC-konformitet Konformitet: Produkterna utvecklas, tillverkas och levereras i enlighet med internationellt erkända standarder och normer, och uppfyller de egenskaper som garanteras i databladet resp. har designegenskaper i enlighet med IPC-A-610 "Klass 2". Övriga anspråk gällande produkterna kan bedömas på begäran.

- Hänvisningstext
- Additional variants on request
 - Rated current related to rated cross-section & min. No. of poles.
 - Wire end ferrule without plastic collar to DIN 46228/1
 - Wire end ferrule with plastic collar to DIN 46228/4
 - P on drawing = pitch
 - Rated data refer only to the component itself. Clearance and creepage distances to other components are to be designed in accordance with the relevant application standards.
 - In accordance with IEC 61984, OMNIMATE-connectors are connectors without breaking capacity (COC). During designated use, connectors are not allowed to be engaged or disengaged when live or under load

BCZ 3.81/16/180LRZE SN OR BX

Weidmüller Interface GmbH & Co. KG
Klingenbergstraße 26
D-32758 Detmold
Germany

www.weidmueller.com

Tekniska data

- Long term storage of the product with average temperature of 50 °C and maximum humidity 70%, 36 months

Klassificeringar

ETIM 8.0	EC002638	ETIM 9.0	EC002638
ETIM 10.0	EC002638	ECLASS 14.0	27-46-02-02
ECLASS 15.0	27-46-02-02		

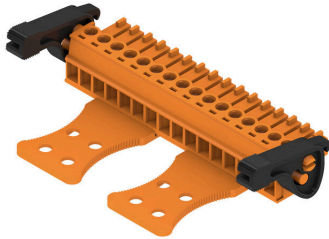
BCZ 3.81/16/180LRZE SN OR BX

Weidmüller Interface GmbH & Co. KG
 Klingenbergstraße 26
 D-32758 Detmold
 Germany

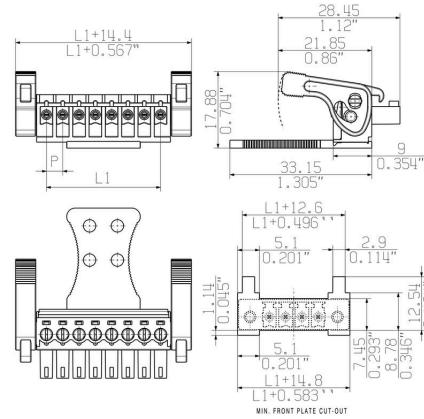
Ritningar

www.weidmueller.com

Produktillustration

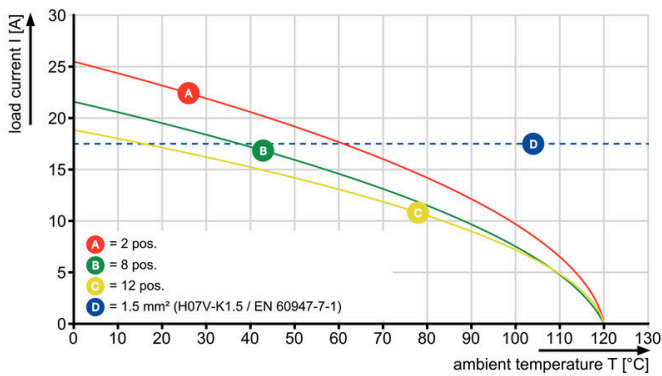


Dimensional drawing



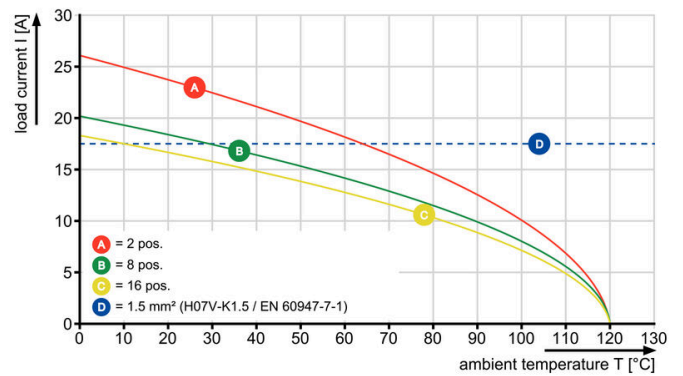
Graph

BCZ 3.81/..180 - SCZ 3.81/..180



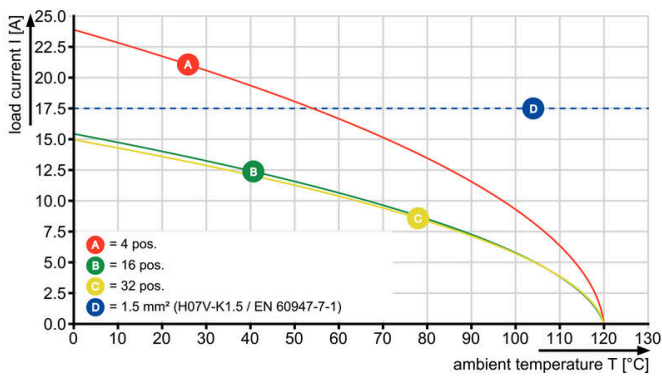
Graph

BCZ 3.81/..180 - SC-SMT 3.81/..135



Graph

BCZ 3.81/..180 - SCDV 3.81/..90



Product benefits

Product benefits