

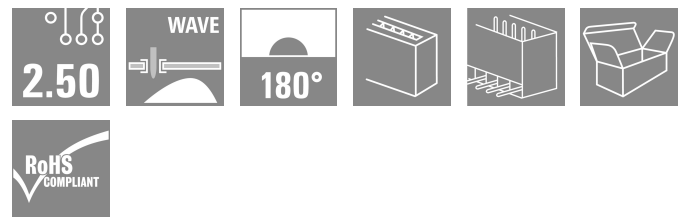
SL 2.50/12/180G 3.2SN BK BX**Weidmüller Interface GmbH & Co. KG**

Klingenbergstraße 26

D-32758 Detmold

Germany

www.weidmueller.com

Produktillustration

Avbildning liknande

Stiftplint för våglödningsmontage i delning 2,50 mm.

- Anslutningsriktning rak (180°) mot kretskortet
- Kapslingsvariant: sluten (G)
- Förpackad i kartong (BX)

Allmänna beställningsdata

Utförande	Kretskortsstickanslutning, Stiftlist, THT lödanslutning, Delning i mm (P): 2.50 mm, Antal poler: 12, 180°, Box
Art.nr.	2440010000
Typ	SL 2.50/12/180G 3.2SN BK BX
GTIN (EAN)	4050118455182
Förp.	75 items
Produktparametrar	IEC: 320 V / 6 A UL: 150 V / 5 A
Förpackning	Box

SL 2.50/12/180G 3.2SN BK BX

Weidmüller Interface GmbH & Co. KG
Klingenbergstraße 26
D-32758 Detmold
Germany

www.weidmueller.com

Tekniska data

Godkännanden

Godkännanden



ROHS	Uppfyllelse
UL File Number Search	UL-webbplats
Certifikat nr (cURus)	E60693

Mått och vikter

Djup	8.1 mm	Byggdjup (tum)	0.3189 inch
Höjd	13.3 mm	Bygghöjd (tum)	0.5236 inch
Höjd lägstbyggande	10.1 mm	Bredd	31.9 mm
Byggbredd (tum)	1.2559 inch	Nettovikt	1.79 g

Miljööverensstämmelse för produkt

RoHS-kompatibilitetsstatus	Kompatibel utan undantag
REACH SVHC	Nej mSvHC över 0,1 viktprocent

Packaging

Förpackning	Box	VPE-längd	259.00 mm
VPE-bredd	170.00 mm	VPE-höjd	57.00 mm

Systemparametrar

Produktfamilj	OMNIMATE Signal - serie BL/SL 2.50	Anslutningstyp	Kretskortanslutning
Montering på kretskortet	THT lödanslutning	Delning i mm (P)	2.50 mm
Delning i tum (P)	0.098 "	Anslutningsvinkel	180°
Antal poler	12	Antal lödstift per pol	1
Lödstiftlängd (l)	3.2 mm	Tolerans för stiftlängd	+0.1 / -0.1 mm
Dimensioner för lödstift	0,8 x 0,8 mm	Dimensioner för lödstift = d-tolerans	+0,02 / -0,02 mm
Diameter bestyckningshål (D)	1.3 mm	Tolerans diameter bestyckningshål (D)	+ 0,1 mm
L1 i mm	27.50 mm	L1 i tum	10.824 "
Antal rader	1	Polradstal	1
Beröringsskydd enligt DIN VDE 57	fingers. ej inst./ handryggss. instucken	Beröringsskydd enligt DIN VDE 0470	IP 20 ansluten/ IP 10 ej ansluten
Stickcykler	25		

Materialdata

Isoleringsmaterial	PA 66	Färgkod	svart
Färgtabell (jämförbar)	RAL 9011	CTI (Comparative Tracking Index)	≥ 600
Moisture Level (MSL)		Brännbarhetsklass enligt UL 94	V-0
Kontaktmaterial	Kopparlegering	Kontaktyta	förtennad
Typ av förtäning	matt	Skiktstruktur för lödanslutningen	1...3 µm Ni / 4...6 µm Sn matt
Lagertemperatur, min.	-40 °C	Lagertemperatur, max.	70 °C
Drifttemperatur, min.	-40 °C	Drifttemperatur, max.	105 °C

Märkdata enligt CSA

Märkspänning (användargrupp B / CSA)	150 V	Märkström (användargrupp B / CSA)	5 A
--------------------------------------	-------	-----------------------------------	-----

SL 2.50/12/180G 3.2SN BK BX

Weidmüller Interface GmbH & Co. KG
Klingenbergstraße 26
D-32758 Detmold
Germany

www.weidmueller.com

Tekniska data

Märkdata enligt UL 1059

Institut (cURus)	CURUS	Certifikat nr (cURus)	E60693
Märkspänning (användargrupp B / UL 1059)	150 V	Märkström (användargrupp B / UL 1059)	5 A
Hänvisning till godkännandevärden	Specifikationerna avser maxvärden. För detaljer – se typgodkännandeintyg.		

Märkdata enligt IEC

testad enligt standard	IEC 61984	Märkström, min. antal poler (Tu=20°C)	6 A
Märkström, min. antal poler (Tu=40°C)	6 A	Märkspänning vid överspänningsk./ Nedsmutningsgrad II/2	320 V
Märkspänning vid överspänningsk./ Nedsmutningsgrad III/2	320 V	Märkspänning vid överspänningskat./ Nedsmutningsgrad III/3	80 V
Märkspänning vid överspänningsk./ Nedsmutningsgrad II/2	2.5 kV	Märkspänning vid överspänningsk./ Nedsmutningsgrad III/2	2.5 kV
Märkstötspänning vid överspänningsk./ Nedsmutningsgrad III/3	2.5 kV		

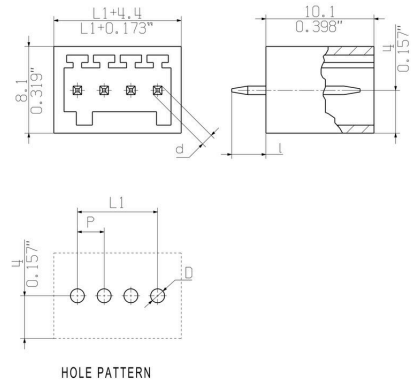
Viktig hänvisningstext

IPC-konformitet	Konformitet: Produkterna utvecklas, tillverkas och levereras i enlighet med internationellt erkända standarder och normer, och uppfyller de egenskaper som garanteras i databladet resp. har designegenskaper i enlighet med IPC-A-610 "Klass 2". Övriga anspråk gällande produkterna kan bedömas på begäran.
Hänvisningstext	<ul style="list-style-type: none"> Rated current related to rated cross-section & min. No. of poles. P on drawing = pitch Rated data refer only to the component itself. Clearance and creepage distances to other components are to be designed in accordance with the relevant application standards. In accordance with IEC 61984, OMNIMATE-connectors are connectors without breaking capacity (COC). During designated use, connectors are not allowed to be engaged or disengaged when live or under load Long term storage of the product with average temperature of 50 °C and maximum humidity 70%, 36 months

Klassificeringar

ETIM 8.0	EC002637	ETIM 9.0	EC002637
ETIM 10.0	EC002637	ECLASS 14.0	27-46-02-01
ECLASS 15.0	27-46-02-01		

Dimensional drawing



Produktförel



Operating safetyThrough PUSH IN connection system