

WTR 4/ZZ STB/O.TNHE

Weidmüller Interface GmbH & Co. KG

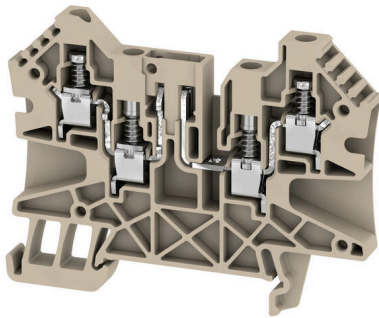
Klingenbergstraße 26

D-32758 Detmold

Germany

www.weidmueller.com

Produktillustration



I vissa applikationer är det vettigt att lägga till en testpunkt eller ett frångkopplingselement till genomgångsplinten för testning och säkerhetsändamål. Med testfrångkopplingsplintar mäter du strömkretsar utan spänning. Även om bortkopplingspunkterna frigörings- och krypavstånd inte bedöms i dimensionella termer, måste den angivna nominella märkstötspänningen bevisas.

Allmänna beställningsdata

Utförande	Frångkopplbar mätplint, Skruvanslutning, mörkbeige, 4 mm ² , 27 A, 500 V, Antal anslutningar: 4, Antal våningar: 1
Art.nr.	2436360000
Typ	WTR 4/ZZ STB/O.TNHE
GTIN (EAN)	4050118448665
Förp.	50 items
Leveransstatus	Denna artikel kommer inte längre att finnas i framtiden.
Sista orderdatum	2027-04-30T00:00:00+02:00
Alternativ produkt	WTR 4/ZZ STB

WTR 4/ZZ STB/O.TNHE

Weidmüller Interface GmbH & Co. KG

Klingenbergstraße 26

D-32758 Detmold

Germany

www.weidmueller.com

Tekniska data

Godkännanden

Godkännanden



ROHS	Uppfyllelse
UL File Number Search	UL-webbplats
Certifikat nr (cURus)	E60693

Mått och vikter

Djup	53 mm	Byggdjup (tum)	2.0866 inch
Höjd	70 mm	Bygghöjd (tum)	2.7559 inch
Bredd	6.1 mm	Byggbredd (tum)	0.2402 inch
Nettovikt	15.15 g		

Temperaturer

Lagertemperatur	-25 °C...55 °C	Omgivningstemperatur	-50 °C...75 °C
Varaktig driftstemperatur, min.	-50 °C	Varaktig driftstemperatur, max.	120 °C

Miljööverensstämmelse för produkt

RoHS-kompatibilitetsstatus	Kompatibel med undantag
RoHS-undantag (om tillämpligt/känt)	6c
REACH SVHC	Lead 7439-92-1
SCIP	f92ee310-1e24-42d5-9b63-f4a42add4010

Allmänt

Ledardiameter, AWG, max	AWG 10	Ledardiameter, AWG, min.	AWG 22
Montageskena obestyckad	TS 35		

Klämbara ledare (Märkanslutning)

Tolkdorn enligt 60 947-1	A4	Ledardiameter, AWG, max	AWG 10
Anslutningsriktning	på sidan	Åtdragningsmoment, max.	1 Nm
Åtdragningsmoment, min.	0.5 Nm	Avisoleringslängd	10 mm
Anslutningstyp 2	Skruvanslutning	Anslutningstyp	Skruvanslutning
Antal anslutningar	4	Anslutningsområde, max.	6 mm ²
Anslutningsområde, min.	0.05 mm ²	Klämskruv	M 3
Klingmått	6 x 3,5 mm	Ledardiameter, AWG, min.	AWG 22
Ledararea, fintrådig med ändhylsa DIN 46228/4, max.	2.5 mm ²	Ledararea, fintrådig med ändhylsor DIN 46228/4, min.	0.05 mm ²
Ledararea, fintrådig med ändhylsa DIN 46228/1, max.	4 mm ²	Ledararea, fintrådig med ändhylsa DIN 46228/1, min.	0.05 mm ²
Ledardiameter, fintrådig, max.	4 mm ²	Ledararea, fintrådig, min.	0.05 mm ²
Anslutningsarea, flertrådig, max.	6 mm ²	Anslutningsarea, flertrådig, min.	0.05 mm ²
Elektrisk momentskruvdragare typ DMS 2		Ledararea, entrådig, max.	6 mm ²
Ledararea, entrådig, min.	0.05 mm ²	Anslutningsarea, fintrådig, min.	0.05 mm ²

Klämbara ledare (ytterligare anslutning)

Anslutningstyp, ytterligare anslutning	Skruv / Lödanslutning
--	-----------------------

WTR 4/ZZ STB/O.TNHE

Weidmüller Interface GmbH & Co. KG
 Klingenbergstraße 26
 D-32758 Detmold
 Germany

www.weidmueller.com

Tekniska data

Märkdata

Märkarea	4 mm ²	Märkspänning	500 V
Märkspänning DC	500 V	Märkström	27 A
Ström med max. ledare	27 A	Genomgångsmotstånd enligt IEC 60947-7-x	1 mΩ
Förlusteffekt enligt IEC 60947-7-x	1.02 W	Nedsmutningsgrad	3

Märkdata enligt UL

Ledarstorlek Factory wiring max (cURus)	10 AWG	Spänning grupp B (cURus)	600 V
Certifikat nr (cURus)	E60693	Ledarstorlek Field wiring min (cURus)	30 AWG
Ledarstorlek Factory wiring min (cURus)	30 AWG	Ström grupp B (cURus)	25 A
Spänning grupp C (cURus)	600 V	Ström grupp C (cURus)	25 A
Ledarstorlek Field wiring max (cURus)	10 AWG		

Materialdata

Grundläggande material	Wemid	Färgkod	mörkbeige
Brännbarhetsklass enligt UL 94	V-0		

Systemparametrar

Ändplatta krävs	Ja	Antal potentialer	1
Antal våningar	1	Antal klämställen per våning	4
Antal potentialer per våning	1	Nivåer internt överkopplade	Nej
PE-anslutning	Nej	Montageskena obestyckad	TS 35
N-Funktion	Nej	PE-Funktion	Nej
PEN-Funktion	Nej		

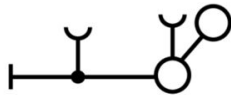
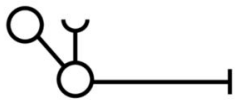
Ytterligare tekniska data

Antal likadana plintar	1	Montagesätt	ihakningsbar
Monteringstyp	ihakad		

Klassificeringar

ETIM 8.0	EC000902	ETIM 9.0	EC000902
ETIM 10.0	EC000902	ECLASS 14.0	27-25-01-09
ECLASS 15.0	27-25-01-09		

Ritningar



WTR 4/ZZ STB/O.TNHE

Weidmüller Interface GmbH & Co. KG

Klingenbergstraße 26

D-32758 Detmold

Germany

www.weidmueller.com

Tillbehör

Ändstöd



För att säkerställa en permanent fixering på montageskenan och förhindra sidoförskjutning har Weidmüller ändvinklar i programmet. Det finns utföranden med skruv och skruvlösa utföranden. På ändvinklarna finns märkningsmöjligheter, även för gruppmarkning och möjligheten att förvara teststickkontakter.

Allmänna beställningsdata

Typ	WEW 35/2	Utförande
Art.nr.	1061200000	Ändstöd, mörkbeige, TS 35, HB, Wemid, Bredd: 8 mm, 100 °C
GTIN (EAN)	4008190030230	
Förp.	50 ST	

Spår-Skruvmejsel



Spårskruvmejsel med rundklinga, SD DIN 5265, ISO 2380/2, klingprofil enligt DIN 5264, ISO 2380/1, Spets krom top, SoftFinish-handtag

Allmänna beställningsdata

Typ	SDS 0.6X3.5X100	Utförande
Art.nr.	9008330000	Skruvmejsel, Skruvmejsel
GTIN (EAN)	4032248056286	
Förp.	1 ST	

Säkringshållare



Säkringshållaren SIHA omvandlar en fränskiljningsplint till en säkringsplint: Tag bort fränskiljararmen och sätt på säkringsstickkontakten.

Allmänna beställningsdata

Typ	SIHA 3/G20	Utförande
Art.nr.	7921560000	Säkringshållare för genomgångsplint, svart, 6.3 A, jackbar, V-0,
GTIN (EAN)	4032248264643	Wemid
Förp.	25 ST	

WTR 4/ZZ STB/O.TNHE

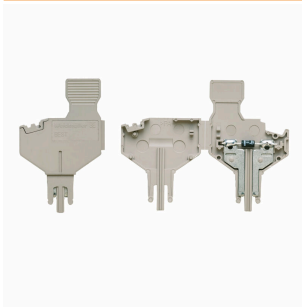
Weidmüller Interface GmbH & Co. KG
 Klingenbergstraße 26
 D-32758 Detmold
 Germany

www.weidmueller.com

Tillbehör

Typ	SIHA 3/G20/LD 10-36V	Utförande
Art.nr.	7921570000	Säkringshållare för genomgångsplint, svart, 2.31 mA, jackbar, V-0,
GTIN (EAN)	4032248322503	Wemid
Förp.	25 ST	
Typ	SIHA 3/G20/LD 140-250V	Utförande
Art.nr.	7921600000	Säkringshållare för genomgångsplint, svart, 2.31 mA, jackbar, V-0,
GTIN (EAN)	4032248322633	Wemid
Förp.	25 ST	

Komponentstickproppar



Komponentpluggen används för att integrera en elektrisk komponent i ett frånkoppling kopplingsplint. Efter att ha löst den elektroniska komponenten kan pluggen integreras i frånkopplingsområdet för våra frånkopplade kopplingsplinter och därmed ändras frånkopplade kopplingsplinten till ett modulär kopplingsplint med integrerad elektronisk komponent.

Allmänna beställningsdata

Typ	BEST	Utförande
Art.nr.	1833100000	Tillbehör, Komponentstickpropp
GTIN (EAN)	4032248501014	
Förp.	50 ST	
Typ	BEST/DRBR	Utförande
Art.nr.	1878570000	Tillbehör, Komponentstickpropp, 22 A
GTIN (EAN)	4032248471508	
Förp.	50 ST	
Typ	BEST/D	Utförande
Art.nr.	1878560000	Tillbehör, Komponentstickpropp, 1 A
GTIN (EAN)	4032248471492	
Förp.	50 ST	

Frånskiljarkontakter



Till skillnad från kopplingsplintarna med integrerad frånkopplingsspak, kan våra kopplingspluggar lossas helt eller tas bort från kopplingsplinten och respektive applikation och erbjuder ett flexibelt alternativ till våra standardfrånskiljare.

Allmänna beställningsdata

Typ	TNST	Utförande
Art.nr.	1833090000	Tillbehör, Frånskiljarkontakt, 20 A
GTIN (EAN)	4032248471485	
Förp.	50 ST	

WTR 4/ZZ STB/O.TNHE

Weidmüller Interface GmbH & Co. KG

Klingenbergstraße 26

D-32758 Detmold

Germany

Tillbehör

www.weidmueller.com

Neutral



Dekafix (DEK) märkning är den universella märkningen för alla kabel- och kontaktdon samt för elektroniska underenheter. Systemet är idealiskt för korta talserier och täcker ett brett utbud av färdiga märkningar.

Remsmontering för snabb uppmärkning i endast ett arbetssteg. Märkningen är lättläst, kontrastrik och finns i olika bredder.

- Stort urval av märkningar klara att användas
- Remsmontering för snabb uppmärkning
- Anslutningsmärkning som passar till Weidmüllers samtliga kabelkontakter,
- Finns som neutralt MultiCard eller som standardtryck i karta. För specialtryck: Skicka en fil till oss av vår märkningsprogramvara M-Print PRO eller M-Print PRO Online (utan installation) för dina märkningsspecifikationer.

Allmänna beställningsdata

Typ	DEK 5/6 MC NE WS	Utförande
Art.nr.	1609820000	Dekafix, Plintmärkning, 5 x 6 mm, Delning i mm (P): 6.00
GTIN (EAN)	4008190203436	Weidmueller, vit
Förp.	1000 ST	
Typ	WS 12/6 MC NE WS	Utförande
Art.nr.	1609900000	WS, Plintmärkning, 12 x 6 mm, Delning i mm (P): 6.00 Weidmueller,
GTIN (EAN)	4008190203467	Allen-Bradley, vit
Förp.	600 ST	

Testadapter och testuttag



Testadapter och provkontakt används för elektriska anslutningen mellan kopplingsplintar och testutrustning. På så sätt kan en elektrisk kontakt upprättas i kabelanslutet tillstånd och mätningarna kan göras enkelt.

Allmänna beställningsdata

Typ	PS 2.3 RT	Utförande
Art.nr.	0180400000	Testadapter (plint), 230 V, 20 mA
GTIN (EAN)	4008190060121	
Förp.	20 ST	

WTR 4/ZZ STB/O.TNHE

Weidmüller Interface GmbH & Co. KG
 Klingenbergstraße 26
 D-32758 Detmold
 Germany

Tillbehör

www.weidmueller.com

Ändplattor och skiljeplattor

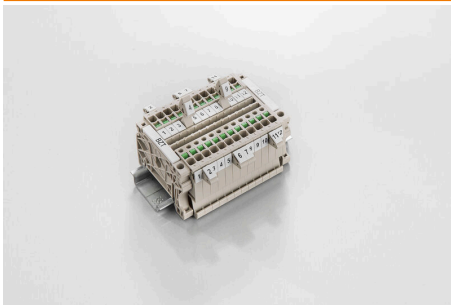


Skiljeplattor och ändplattor är viktiga tillbehör för plintar. Skiljeplattor erbjuder optisk och elektrisk separation av olika potentialer och funktionsgrupper, vilket ökar säkerheten och säkerställer en tydlig struktur inuti kopplingskåpet. Ändplattor stänger plintraden på sidorna, skyddar mot kontakt med spänningsförande delar och säkerställer ett rent, stabilt avslut. Båda komponenter är exakt anpassade till de olika plintserierna från Weidmüller, vilket bidrar till en säker, överensstämmande och professionell ledningsdragnig.

Allmänna beställningsdata

Typ	WAP WDU/WTR4/ZZ	Utförande
Art.nr.	1905150000	Ändplatta för plintar, mörkbeige, Höjd: 68.88 mm, Bredd: 1.5 mm,
GTIN (EAN)	4032248523405	V-0, Wemid, rastbar: Ja
Förp.	50 ST	
Typ	WAP WDU/WTR4/ZZ BL	Utförande
Art.nr.	1190320000	Ändplatta för plintar, blå, Höjd: 68.88 mm, Bredd: 1.5 mm, V-0,
GTIN (EAN)	4032248991907	Wemid, rastbar: Ja
Förp.	50 ST	

Märkningshållare



Märkningshållaren ger möjlighet till ytterligare montering av standardmärkningar med en delning på 5 eller 5,1 mm. De vinklade hållarna kan köpas som tillval och kan monteras i alla standardmärkningskanaler i Klippon® modulära anslutningsplintar. Kopplingar för märkningstyper kan hittas bland respektive tillbehör för avsedda märkningshållare.

Allmänna beställningsdata

Typ	BZT 1 WS 10/5	Utförande
Art.nr.	1805490000	Tillbehör, Märkningshållare
GTIN (EAN)	4032248270231	
Förp.	100 ST	
Typ	BZT 1 ZA WS 10/5	Utförande
Art.nr.	1805520000	Tillbehör, Märkningshållare
GTIN (EAN)	4032248270248	
Förp.	100 ST	

WTR 4/ZZ STB/O.TNHE

Weidmüller Interface GmbH & Co. KG

Klingenbergstraße 26

D-32758 Detmold

Germany

www.weidmueller.com

Tillbehör

Bits E 6,3 - Slits

1/4" - Sexkantfäste enligt DIN 3126, form E 6,3 till direkt maskinanslutning (DMS3) Krysspår-Bits DIN 5264, Fäste 1/4" E6,3 DIN 3126



Allmänna beställningsdata

Typ	BIT E6.3 Z 0.8X4.0X39	Utförande
Art.nr.	9025590000	Tillbehör, Skruvmejselinsats
GTIN (EAN)	4008190151935	
Förp.	10 ST	
Typ	BIT E6.3Z 0.6X3.5X70	Utförande
Art.nr.	9205670000	Tillbehör, Skruvmejselinsats
GTIN (EAN)	4032248772971	
Förp.	5 ST	

DEK 5/6



WS/DEK

MultiMark plintmärkningar använder ett innovativt kompositmaterial, tillverkat av två komponenter. Märkningens hårda sockel snäpper säkert in i kontaktdonet. Den elastiska ytbehandlingen ger enkel montering av märkningen. Detta särskilt stansade material gör att remsorna kan sträckas för att anpassas till de små variationer i mellanrum som tenderar att adderas, särskilt vid långa plintrader. En annan fördel: ytmaterialets utmärkta tryckbarhet säkerställer en hållbar och slitstark märkning. En upplösning på 300 dpi ger en tydlig, lätt läsbar skrift.

Dina fördelar med MultiMark

- Kompatibel med Weidmüllers modulplintar
- Fast montage och hållbara utskrifter
- Kontinuerliga remsor sparar installationstid
- Enkelt montage tack vare ett innovativt kompositmaterial
- Stort märkningsfält för bästa möjliga läsbarhet
- Stor flexibilitet tack vare anpassning till valfri tillverkare

Allmänna beställningsdata

Typ	DEK 5/6 MM WS	Utförande
Art.nr.	2007120000	Dekafix, Plintmärkning, 5 x 6 mm, Weidmueller, vit
GTIN (EAN)	4050118392104	
Förp.	600 ST	

WTR 4/ZZ STB/O.TNHE

Weidmüller Interface GmbH & Co. KG

Klingenbergstraße 26

D-32758 Detmold

Germany

Tillbehör

www.weidmueller.com

WS 12/6



WS/DEK

MultiMark plintmärkningar använder ett innovativt kompositmaterial, tillverkat av två komponenter. Märkningens hårda sockel snäpper säkert in i kontaktdonet. Den elastiska ytbehandlingen ger enkel montering av märkningen. Detta särskilt stansade material gör att remsorna kan sträckas för att anpassas till de små variationer i mellanrum som tenderar att adderas, särskilt vid långa plintrader. En annan fördel: ytmaterialets utmärkta tryckbarhet säkerställer en hållbar och slitstark märkning. En upplösning på 300 dpi ger en tydlig, lätt läsbar skrift.

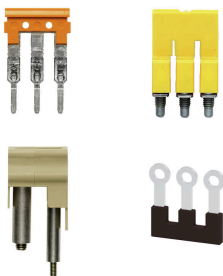
Dina fördelar med MultiMark

- Kompatibel med Weidmüllers modulplintar
- Fast montage och hållbara utskrifter
- Kontinuerliga remsor sparar installationstid
- Enkelt montage tack vare ett innovativt kompositmaterial
- Stort märkningsfält för bästa möjliga läsbarhet
- Stor flexibilitet tack vare anpassning till valfri tillverkare

Allmänna beställningsdata

Typ	WS 12/6 MM WS	Utförande
Art.nr.	2007200000	WS, Plintmärkning, 12 x 6 mm, Weidmueller, vit
GTIN (EAN)	4050118391886	
Förp.	600 ST	

Överkopplingar



Fördelningen eller mångfaldigandet av en potential till angränsande kopplingsplintar genomförs via en överkoppling. Ytterligare insatser från kabeldragning kan lätt undvikas. Även om polerna bryts ut är kontaktens tillförlitlighet i kopplingsplintar fortfarande garanterad. Vår portfölj erbjuder pluggbara och skruvbara överkopplingssystem för modulär plintar.

Allmänna beställningsdata

Typ	ZQV 4N/3 BL	Utförande
Art.nr.	1528080000	Överkoppling (plint), instucken, blå, 32 A, Antal poler: 3, Delning i mm
GTIN (EAN)	4050118333008	(P): 6.10, Isolerad: Ja, Bredd: 16 mm
Förp.	60 ST	
Typ	ZQV 4N/10	Utförande
Art.nr.	1528090000	Överkoppling (plint), instucken, orange, 32 A, Antal poler: 10, Delning i mm
GTIN (EAN)	4050118332896	(P): 6.10, Isolerad: Ja, Bredd: 58.7 mm
Förp.	20 ST	
Typ	ZQV 4N/10 BL	Utförande
Art.nr.	1528230000	Överkoppling (plint), instucken, blå, 32 A, Antal poler: 10, Delning i mm
GTIN (EAN)	4050118333138	(P): 6.10, Isolerad: Ja, Bredd: 58.7 mm
Förp.	20 ST	

WTR 4/ZZ STB/O.TNHE

Weidmüller Interface GmbH & Co. KG
Klingenbergstraße 26
D-32758 Detmold
Germany

www.weidmueller.com

Tillbehör

Typ	ZQV 4N/10 RD	Utförande
Art.nr.	2460740000	Överkoppling (plint), instucken, röd, 32 A, Antal poler: 10, Delning i
GTIN (EAN)	4050118476163	mm (P): 6.10, Isolerad: Ja, Bredd: 58.7 mm
Förp.	20 ST	
Typ	ZQV 4N/2	Utförande
Art.nr.	1527930000	Överkoppling (plint), instucken, orange, 32 A, Antal poler: 2, Delning i
GTIN (EAN)	4050118332766	mm (P): 6.10, Isolerad: Ja, Bredd: 9.9 mm
Förp.	60 ST	
Typ	ZQV 4N/2 BL	Utförande
Art.nr.	1528040000	Överkoppling (plint), instucken, blå, 32 A, Antal poler: 2, Delning i mm
GTIN (EAN)	4050118332773	(P): 6.10, Isolerad: Ja, Bredd: 9.9 mm
Förp.	60 ST	
Typ	ZQV 4N/2 RD	Utförande
Art.nr.	2460450000	Överkoppling (plint), instucken, röd, 32 A, Antal poler: 2, Delning i mm
GTIN (EAN)	4050118476149	(P): 6.10, Isolerad: Ja, Bredd: 9.9 mm
Förp.	60 ST	
Typ	ZQV 4N/3	Utförande
Art.nr.	1527940000	Överkoppling (plint), instucken, orange, 32 A, Antal poler: 3, Delning i
GTIN (EAN)	4050118332865	mm (P): 6.10, Isolerad: Ja, Bredd: 16 mm
Förp.	60 ST	
Typ	ZQV 4N/3 RD	Utförande
Art.nr.	2460810000	Överkoppling (plint), instucken, röd, 32 A, Antal poler: 3, Delning i mm
GTIN (EAN)	4050118476231	(P): 6.10, Isolerad: Ja, Bredd: 16 mm
Förp.	60 ST	
Typ	ZQV 4N/30	Utförande
Art.nr.	2561580000	Överkoppling (plint), instucken, orange, 32 A, Antal poler: 30, Delning
GTIN (EAN)	4050118570113	i mm (P): 6.10, Isolerad: Ja, Bredd: 181.7 mm
Förp.	5 ST	
Typ	ZQV 4N/30 BL	Utförande
Art.nr.	2561610000	Överkoppling (plint), instucken, blå, 32 A, Antal poler: 30, Delning i
GTIN (EAN)	4050118569971	mm (P): 6.10, Isolerad: Ja, Bredd: 181.7 mm
Förp.	5 ST	
Typ	ZQV 4N/30 RD	Utförande
Art.nr.	2561600000	Överkoppling (plint), instucken, röd, 32 A, Antal poler: 30, Delning i
GTIN (EAN)	4050118569964	mm (P): 6.10, Isolerad: Ja, Bredd: 181.7 mm
Förp.	5 ST	
Typ	ZQV 4N/32	Utförande
Art.nr.	2561670000	Överkoppling (plint), instucken, orange, 32 A, Antal poler: 32, Delning
GTIN (EAN)	4050118570175	i mm (P): 6.10, Isolerad: Ja, Bredd: 193.9 mm
Förp.	5 ST	
Typ	ZQV 4N/4	Utförande
Art.nr.	1527970000	Överkoppling (plint), instucken, orange, 32 A, Antal poler: 4, Delning i
GTIN (EAN)	4050118332889	mm (P): 6.10, Isolerad: Ja, Bredd: 22.1 mm
Förp.	60 ST	
Typ	ZQV 4N/4 BL	Utförande
Art.nr.	1528120000	Överkoppling (plint), instucken, blå, 32 A, Antal poler: 4, Delning i mm
GTIN (EAN)	4050118332872	(P): 6.10, Isolerad: Ja, Bredd: 22.1 mm
Förp.	60 ST	
Typ	ZQV 4N/4 RD	Utförande
Art.nr.	2460800000	Överkoppling (plint), instucken, röd, 32 A, Antal poler: 4, Delning i mm
GTIN (EAN)	4050118476224	(P): 6.10, Isolerad: Ja, Bredd: 22.1 mm
Förp.	60 ST	

WTR 4/ZZ STB/O.TNHE

Weidmüller Interface GmbH & Co. KG
Klingenbergstraße 26
D-32758 Detmold
Germany

www.weidmueller.com

Tillbehör

Typ	ZQV 4N/5	Utförande
Art.nr.	1527980000	Överkoppling (plint), instucken, orange, 32 A, Antal poler: 5, Delning i
GTIN (EAN)	4050118332759	mm (P): 6.10, Isolerad: Ja, Bredd: 28.2 mm
Förp.	60 ST	
Typ	ZQV 4N/5 BL	Utförande
Art.nr.	1528140000	Överkoppling (plint), instucken, blå, 32 A, Antal poler: 5, Delning i mm
GTIN (EAN)	4050118333015	(P): 6.10, Isolerad: Ja, Bredd: 28.2 mm
Förp.	60 ST	
Typ	ZQV 4N/5 RD	Utförande
Art.nr.	2460790000	Överkoppling (plint), instucken, röd, 32 A, Antal poler: 5, Delning i mm
GTIN (EAN)	4050118476217	(P): 6.10, Isolerad: Ja, Bredd: 28.2 mm
Förp.	60 ST	
Typ	ZQV 4N/50	Utförande
Art.nr.	1528130000	Överkoppling (plint), instucken, orange, 32 A, Antal poler: 50, Delning i
GTIN (EAN)	4050118332902	mm (P): 6.10, Isolerad: Ja, Bredd: 303.7 mm
Förp.	5 ST	
Typ	ZQV 4N/50 BL	Utförande
Art.nr.	1528240000	Överkoppling (plint), instucken, blå, 32 A, Antal poler: 50, Delning i
GTIN (EAN)	4050118333121	mm (P): 6.10, Isolerad: Ja, Bredd: 303.7 mm
Förp.	5 ST	
Typ	ZQV 4N/50 RD	Utförande
Art.nr.	2460730000	Överkoppling (plint), instucken, röd, 32 A, Antal poler: 50, Delning i
GTIN (EAN)	4050118476156	mm (P): 6.10, Isolerad: Ja, Bredd: 303.7 mm
Förp.	5 ST	
Typ	ZQV 4N/6	Utförande
Art.nr.	1527990000	Överkoppling (plint), instucken, orange, 32 A, Antal poler: 6, Delning i
GTIN (EAN)	4050118332919	mm (P): 6.10, Isolerad: Ja, Bredd: 34.3 mm
Förp.	20 ST	
Typ	ZQV 4N/6 BL	Utförande
Art.nr.	1528170000	Överkoppling (plint), instucken, blå, 32 A, Antal poler: 6, Delning i mm
GTIN (EAN)	4050118332926	(P): 6.10, Isolerad: Ja, Bredd: 34.3 mm
Förp.	20 ST	
Typ	ZQV 4N/6 RD	Utförande
Art.nr.	2460780000	Överkoppling (plint), instucken, röd, 32 A, Antal poler: 6, Delning i mm
GTIN (EAN)	4050118476200	(P): 6.10, Isolerad: Ja, Bredd: 34.3 mm
Förp.	20 ST	
Typ	ZQV 4N/7	Utförande
Art.nr.	1528020000	Överkoppling (plint), instucken, orange, 32 A, Antal poler: 7, Delning i
GTIN (EAN)	4050118332780	mm (P): 6.10, Isolerad: Ja, Bredd: 40.4 mm
Förp.	20 ST	
Typ	ZQV 4N/7 BL	Utförande
Art.nr.	1528180000	Överkoppling (plint), instucken, blå, 32 A, Antal poler: 7, Delning i mm
GTIN (EAN)	4050118333114	(P): 6.10, Isolerad: Ja, Bredd: 40.4 mm
Förp.	20 ST	
Typ	ZQV 4N/7 RD	Utförande
Art.nr.	2460770000	Överkoppling (plint), instucken, röd, 32 A, Antal poler: 7, Delning i mm
GTIN (EAN)	4050118476194	(P): 6.10, Isolerad: Ja, Bredd: 40.4 mm
Förp.	20 ST	
Typ	ZQV 4N/8	Utförande
Art.nr.	1528030000	Överkoppling (plint), instucken, orange, 32 A, Antal poler: 8, Delning i
GTIN (EAN)	4050118332841	mm (P): 6.10, Isolerad: Ja, Bredd: 46.5 mm
Förp.	20 ST	

WTR 4/ZZ STB/O.TNHE

Weidmüller Interface GmbH & Co. KG
 Klingenbergstraße 26
 D-32758 Detmold
 Germany

www.weidmueller.com

Tillbehör

Typ	ZQV 4N/8 BL	Utförande
Art.nr.	1528190000	Överkoppling (plint), instucken, blå, 32 A, Antal poler: 8, Delning i mm
GTIN (EAN)	4050118332858	(P): 6.10, Isolerad: Ja, Bredd: 46.5 mm
Förp.	20 ST	
Typ	ZQV 4N/8 RD	Utförande
Art.nr.	2460760000	Överkoppling (plint), instucken, röd, 32 A, Antal poler: 8, Delning i mm
GTIN (EAN)	4050118476187	(P): 6.10, Isolerad: Ja, Bredd: 46.5 mm
Förp.	20 ST	
Typ	ZQV 4N/9	Utförande
Art.nr.	1528070000	Överkoppling (plint), instucken, orange, 32 A, Antal poler: 9, Delning i mm
GTIN (EAN)	4050118332797	(P): 6.10, Isolerad: Ja, Bredd: 52.6 mm
Förp.	20 ST	
Typ	ZQV 4N/9 BL	Utförande
Art.nr.	1528220000	Överkoppling (plint), instucken, blå, 32 A, Antal poler: 9, Delning i mm
GTIN (EAN)	4050118333107	(P): 6.10, Isolerad: Ja, Bredd: 52.6 mm
Förp.	20 ST	
Typ	ZQV 4N/9 RD	Utförande
Art.nr.	2460750000	Överkoppling (plint), instucken, röd, 32 A, Antal poler: 9, Delning i mm
GTIN (EAN)	4050118476170	(P): 6.10, Isolerad: Ja, Bredd: 52.6 mm
Förp.	20 ST	

Ändstöd



För att säkerställa en permanent fixering på montageskenan och förhindra sidoförskjutning har Weidmüller ändvinklar i programmet. Det finns utföranden med skruv och skruvlösa utföranden. På ändvinklarna finns märkningsmöjligheter, även för gruppmarkning och möjligheten att förvara teststickkontakter.

Allmänna beställningsdata

Typ	ZST ZQV4N	Utförande
Art.nr.	2796110000	Z-Serie, Skenhållare
GTIN (EAN)	4064675123248	
Förp.	50 ST	