

HDC IP68 04A AWS 1M25**Weidmüller Interface GmbH & Co. KG**

Klingenbergstraße 26

D-32758 Detmold

Germany

www.weidmueller.com



De nya RockStar® kapslingarna är beständiga mot havsvatten och erbjuder en hög grad av stöttålighet, uppfyller IP 68 och IP 69K, och har utvecklats för att användas under extrema miljöförhållanden och utformats för höga vibrationskrav enl. DIN EN 61373 kat. 2 (bogje). Som sådan är denna kapslingsfamilj idealisk för fel- och underhållsfri drift av mångpoliga kontaktdon inom transport- och trafikteknik samt kraftteknik och i applikationer med extrema krav. Under utvecklingen har åtgärder också genomförts för att göra kapslingarna extremt EMC-beständiga.

Allmänna beställningsdata

Utförande	HDC - kapsling, Installationsstorlek: 1, Skyddsklass: IP66, IP68, IP69, i ijackat tillstånd, Chassiskåpa, Klämbyggelanslutning, Standard, Storlek på kabelin-föringar: M 25
Art.nr.	2430170000
Typ	HDC IP68 04A AWS 1M25
GTIN (EAN)	4050118439854
Förp.	1 items

HDC IP68 04A AWS 1M25

Weidmüller Interface GmbH & Co. KG
Klingenbergstraße 26
D-32758 Detmold
Germany

www.weidmueller.com

Tekniska data

Godkännanden

Godkännanden



ROHS

Uppfyllelse

Mått och vikter

Djup	50 mm	Byggdjup (tum)	1.9685 inch
Höjd	44 mm	Bygghöjd (tum)	1.7323 inch
Bredd	67 mm	Byggbredd (tum)	2.6378 inch
Montagemått höjd	41 mm	Montagemått bredd	41 mm
Nettovikt	114.4 g		

Temperaturer

Gränsvärde, temperatur -50 °C ... 125 °C

Miljööverensstämmelse för produkt

RoHS-kompatibilitetsstatus Kompatibel utan undantag

REACH SVHC Nej mSvHC över 0,1 viktprocent

Kemikaliebeständighet

Innehåll	Aceton
Kemisk beständighet	Beständigt
Innehåll	Dieselolja
Kemisk beständighet	Instabilt
Innehåll	Etylalkohol
Kemisk beständighet	Beständigt
Innehåll	Växellädsolja
Kemisk beständighet	Villkorligt beständigt
Innehåll	Hydraulolja
Kemisk beständighet	Villkorligt beständigt
Innehåll	Petroleumbensin
Kemisk beständighet	Instabilt
Innehåll	Svett
Kemisk beständighet	Villkorligt beständigt
Innehåll	Bensin premium
Kemisk beständighet	Instabilt
Innehåll	Vatten
Kemisk beständighet	Beständigt
Innehåll	UV
Kemisk beständighet	Beständigt
Innehåll	Ozon
Kemisk beständighet	Beständigt

Allmänna data

Yta Pulverlack Skyddsklass IP66, IP68, IP69, i ijackat tillstånd

Mått

Hålavstånd längd A2 41 mm Kabelingång m. gänga
Längd kapsling 50 mm Höjd kapsling B 44 mm

HDC IP68 04A AWS 1M25

Weidmüller Interface GmbH & Co. KG

Klingenbergstraße 26

D-32758 Detmold

Germany

www.weidmueller.com

Tekniska data

Utförande

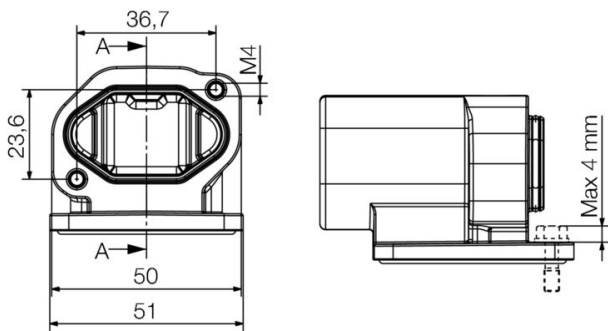
Storlek på kabelinföringar	M 25	Överdel/Underdel/Lock	lower part
Övertäckning	utan lock	Antal kabelingång uppe	0
Antal kabelingång på sidan	1	Utförande kapsling	Chassikåpa
Utförande låssystem	Klämbygelanslutning	Byggform	Standard
Installationsstorlek	1	Kabelingång	m. gänga
Typ	Chassi (genomföring)	Bygelutförande	Klämbygelanslutning
Tätning	Silikon	Gänga (inre)	M 25
Färg (RAL)	RAL 9011	BG	1
Lämplig för ModuPlug®	Nej		

Viktig hänvisningstext

Produktinformation När du monterar kapslingarna, se till att den platta packningen sitter korrekt.

Klassificeringar

ETIM 8.0	EC000437	ETIM 9.0	EC000437
ETIM 10.0	EC000437	ECLASS 14.0	27-44-02-02
ECLASS 15.0	27-44-02-02		



HDC IP68 04A AWS 1M25

Weidmüller Interface GmbH & Co. KG
Klingenbergstraße 26
D-32758 Detmold
Germany

www.weidmueller.com

Tillbehör

IP68 O-ringstätningar



Till kapslingarna erbjuder vi olika tillbehör, bland annat tätningar.

Vår kapsling ger dig största möjliga täthet genom den utomordentliga tätningen.

Omfattande tester har visat att RockStar® håller helt tätt ned till ett vattendjup på 50 meter. På så sätt kan du använda industrikonkaktadonen även på sådana ställen där det tidigare bara gick att använda fasta kablar.

Allmänna beställningsdata

Typ	HDC DG 04A IP68	Utförande
Art.nr.	1987460000	Tillbehör, Kapsling tillbehör
GTIN (EAN)	4050118379259	
Förp.	10 ST	

Flänstätningar



Till kapslingarna erbjuder vi olika tillbehör, bland annat tätningar.

Vår kapsling ger dig största möjliga täthet genom den utomordentliga tätningen.

Omfattande tester har visat att RockStar® håller helt tätt ned till ett vattendjup på 50 meter. På så sätt kan du använda industrikonkaktadonen även på sådana ställen där det tidigare bara gick att använda fasta kablar.

Allmänna beställningsdata

Typ	HDC FLDG 04A AW IP68	Utförande
Art.nr.	1987470000	Tillbehör, Kapsling tillbehör
GTIN (EAN)	4050118379204	
Förp.	10 ST	

IP68-version



Förutom det omfattande sortimentet av kapslingar erbjuder Weidmüller en rad kabelförskruvningar för de mest skiftande användningsändamål.

Kabelförskruvningarna i mässing, plast och rostfritt stål uppfyller de varierande IP-kapslingsklasserna, för att passa alla industriella kapslingar.

Beroende på kabelförskruvningarnas serie och användningsområde är kabelförskruvningarna godkända och testade enligt VDE, UL, UR, cULus, DNV GL eller EN 45545.

Allmänna beställningsdata

Typ	VG M25 - MS 68	Utförande
Art.nr.	1772230000	VG MS (standard kabelförskruvning av mässing), kabelförskruvning,
GTIN (EAN)	4032248129881	Rak, M 25, 8 mm, OD min. 10 - OD max. 14 mm, IP54, IP66, IP67,
Förp.	25 ST	IP68 - 5 bar (30 min.), IP69K, Mässing, förnicklad

HDC IP68 04A AWS 1M25**Weidmüller Interface GmbH & Co. KG**

Klingenbergstraße 26

D-32758 Detmold

Germany

www.weidmueller.com

Tillbehör**EMC Kabelförskruvning i mässing, 4:e generationen**

EMC-förskruvningar för att avskärma störfrekvenser med en skärmdämpning på upp till 100dB. Kontaktering av kabelskärmen med hjälp av en ändlös fjädering.

Allmänna beställningsdata

Typ	VG M25 EMV-4 MS 10-18	Utförande
Art.nr.	2435170000	VG EMC GEN 4 (EMC kabelförskruvning med anslutningsbur),
GTIN (EAN)	4050118446920	kabelförskruvning, Rak, M 25, 8, OD min. 10 - OD max. 18 mm, IP54,
Förp.	25 ST	IP66, IP67, IP68 - 5 bar (30 min.), IP69K, Mässing, förnicklad