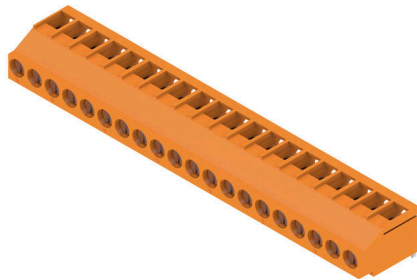


LL 5.00/20/180 3.2SN OR BX

Weidmüller Interface GmbH & Co. KG
 Klingenbergstraße 26
 D-32758 Detmold
 Germany

www.weidmueller.com

Produktillustration



Denna kretskortsplint ger anslutningar för 32 A och 6 mm² ledningsdiameter med beprövad klämbygelslutning i raster 5,00 och 5,08 mm. Ledarutgångsriktning i 90° utförande.

Allmänna beställningsdata

Utförande	Kretskortsplint, 5.00 mm, Antal poler: 20, 180°, Lödstiftlängd (l): 3.2 mm, förtennad, orange, Klämbygelslutning, Anslutningsområde, max. : 6 mm ² , Box
Art.nr.	2429680000
Typ	LL 5.00/20/180 3.2SN OR BX
GTIN (EAN)	4050118439021
Förp.	18 items
Produktparametrar	IEC: 500 V / 32.5 A / 0.5 - 6 mm ² UL: 300 V / 20 A / AWG 26 - AWG 12
Förpackning	Box

LL 5.00/20/180 3.2SN OR BX

Weidmüller Interface GmbH & Co. KG
Klingenbergstraße 26
D-32758 Detmold
Germany

www.weidmueller.com

Tekniska data

Godkännanden

Godkännanden



ROHS	Uppfyllelse
UL File Number Search	UL-webbplats
Certifikat nr. (UR)	E60693

Mått och vikter

Djup	17.1 mm	Byggdjup (tum)	0.6732 inch
Höjd	14.2 mm	Bygghöjd (tum)	0.5591 inch
Höjd lägstbyggande	11 mm	Bredd	100 mm
Byggbredd (tum)	3.937 inch	Nettovikt	28.9 g

Miljööverensstämmelse för produkt

RoHS-kompatibilitetsstatus	Kompatibel utan undantag
REACH SVHC	Nej mSvHC över 0,1 viktprocent

Packaging

Förpackning	Box	VPE-längd	338.00 mm
VPE-bredd	130.00 mm	VPE-höjd	20.00 mm

Typprovningar

Test: Hållfasthet för märkningar	Test	ursprungsmärkning, typmärkning, typ av material, godkännande märkning UL, godkännande märkning CSA, hållbarhet	
	Utvärdering	tillgänglig	
Test: Klämbare area	Standard	IEC 60999-1 avsnitt 7 och 9.1 / 11.99, IEC 60947-1 avsnitt 8.2.4.5.1 / 03.11	
	Typ av ledare	Typ av ledare och för ledararea	massiv 0,13 mm ² , flexibel 0,13 mm ² , massiv 4 mm ² , flexibel 4 mm ² , AWG 26/1, AWG 26/19, AWG 12/1, AWG 12/19
	Standard	IEC 60999-1 avsnitt 9.4 / 11.99	
Test beträffande ledare som skadats och lossnat oavsiktligt	Krav	0,2 kg	
	Typ av ledare	Typ av ledare och för ledararea	AWG 26/1
		Typ av ledare och för ledararea	AWG 26/19
	Utvärdering	godkänd	
	Krav	0,3 kg	
	Typ av ledare	Typ av ledare och för ledararea	H05V-U0.5
		Typ av ledare och för ledararea	H05V-K0.5
	Utvärdering	godkänd	
	Krav	0,9 kg	
	Typ av ledare	Typ av ledare och för ledararea	H07V-U4.0
		Typ av ledare och för ledararea	H07V-K4.0

Tekniska data

		Typ av ledare och för ledararea	AWG 12/1	
		Typ av ledare och för ledararea	AWG 12/19	
Frånslagstest	Utvärdering	godkänd		
	Standard	IEC 60999-1 avsnitt 9.5 / 11.99		
	Krav	≥10 N		
	Typ av ledare	Typ av ledare och för ledararea	AWG 26/1	
		Typ av ledare och för ledararea	AWG 26/19	
	Utvärdering	godkänd		
	Krav	≥20 N		
	Typ av ledare	Typ av ledare och för ledararea	H05V-U0.5	
		Typ av ledare och för ledararea	H05V-K0.5	
	Utvärdering	godkänd		
	Krav	≥60 N		
	Typ av ledare	Typ av ledare och för ledararea	H07V-U4.0	
		Typ av ledare och för ledararea	H07V-K4.0	
		Typ av ledare och för ledararea	AWG 12/1	
		Typ av ledare och för ledararea	AWG 12/19	
	Utvärdering	godkänd		

Karakteristiska systemvärden

Produktfamilj	OMNIMATE Signal – serie LL	Ledaranslutningsteknik	Klämbygelanslutning
Egenskap för klämstället	WireReady	Montering på kretskortet	THT lödanslutning
Ledarutgångsriktning	180°	Delning i mm (P)	5.00 mm
Delning i tum (P)	0.197 "	Antal poler	20
Polradstal	1	Uppgraderbar av kunden	Ja
Antal rader	1	maximalt radmonterbara poler per rad	24
Lödstiftlängd (l)	3.2 mm	Dimensioner för lödstift	0,75 x 0,9 mm
Diameter bestyckningshål (D)	1.3 mm	Tolerans diameter bestyckningshål (D)	+ 0,1 mm
Antal lödstift per pol	1	Skruvmejselklinga	0,6 x 3,5
Skruvmejselklinga Norm	DIN 5264	Åtdragningsmoment, min.	0.5 Nm
Åtdragningsmoment, max.	0.6 Nm	Klämskruv	M 3
Avisoleringslängd	6 mm	L1 i mm	95.00 mm
L1 i tum	3.743 "	Beröringsskydd enligt DIN VDE 0470	IP 20
Beröringsskydd enligt DIN VDE 57	fingersäker	Skyddsklass	IP20
Genomgångsmotstånd (6)	1,20 mΩ		

Materialdata

Isoleringsmaterial	Wemid (PA)	Färgkod	orange
Färgtabell (jämförbar)	RAL 2000	Isoleringsmaterialgrupp	I
CTI (Comparative Tracking Index)	≥ 600	Moisture Level (MSL)	
Brännbarhetsklass enligt UL 94	V-0	Kontaktmaterial	Kopparlegering
Kontakttyta	förtennad	Ytbehandling	4-6 µm SN
Typ av förtäning	matt	Skiktstruktur för lödanslutningen	4...6 µm Sn matt
Lagertemperatur, min.	-40 °C	Lagertemperatur, max.	70 °C
Driftstemperatur, min.	-50 °C	Driftstemperatur, max	120 °C
Temperaturområde Montage, min.	-25 °C	Temperaturområde Montage, max.	120 °C

LL 5.00/20/180 3.2SN OR BX

Weidmüller Interface GmbH & Co. KG
Klingenbergstraße 26
D-32758 Detmold
Germany

www.weidmueller.com

Tekniska data

Anslutningsbara ledare

Anslutningsområde, min.	0.13 mm ²			
Anslutningsområde, max.	6 mm ²			
Ledardiameter, AWG, min.	AWG 26			
Ledardiameter, AWG, max	AWG 12			
entrådig, min. H05(07) V-U	0.5 mm ²			
entrådig, max. H05(07) V-U	6 mm ²			
fintrådig, min. H05(07) V-K	0.5 mm ²			
fintrådig, max. H05(07) V-K	4 mm ²			
med AEH med krage DIN 46 228/4, min.	0.5 mm ²			
med ändhylsa med krage DIN 46 228/4, max.	2.5 mm ²			
med ändhylsa, DIN 46228 pt 1, min.	0.5 mm ²			
med ändhylsa enligt DIN 46 228/1, max.	2.5 mm ²			
Passtift enligt EN 60999 a x b; ø	2,8 mm x 2,4 mm; 3,0 mm			
Anslutningsbar ledare	Ledarens anslutningsarea	Typ	fintrådig	
		nominell	0.5 mm ²	
	kabelsko	Avisoleringslängd	nominell 8 mm	
		Rekommenderad ändhylsa	H0.5/12 OR	
		Avisoleringslängd	nominell 6 mm	
		Rekommenderad ändhylsa	H0.5/6	
	Ledarens anslutningsarea	Typ	fintrådig	
		nominell	0.75 mm ²	
	kabelsko	Avisoleringslängd	nominell 8 mm	
		Rekommenderad ändhylsa	H0.75/12 W	
		Avisoleringslängd	nominell 6 mm	
		Rekommenderad ändhylsa	H0.75/6	
	Ledarens anslutningsarea	Typ	fintrådig	
		nominell	1 mm ²	
	kabelsko	Avisoleringslängd	nominell 8 mm	
		Rekommenderad ändhylsa	H1.0/12 GE	
		Avisoleringslängd	nominell 6 mm	
		Rekommenderad ändhylsa	H1.0/6	

Referenstext Längd på hylsor ska väljas beroende på produkten och märkspänningen., Ytterdiametern på plastkragen ska inte vara större än rastret (P)

Märkdata enligt CSA

Märkspänning (användargrupp B / CSA)	300 V	Märkspänning (användargrupp D / CSA)	300 V
Märkström (användargrupp B / CSA)	20 A	Märkström (användargrupp D / CSA)	10 A
Ledardiameter AWG, min.	AWG 26	Ledardiameter AWG, max.	AWG 12

Märkdata enligt UL 1059

Institut (UR)	UR	Certifikat nr. (UR)	E60693
Märkspänning (användargrupp B / UL 1059)	300 V	Märkspänning (användargrupp D / UL 1059)	300 V
Märkström (användargrupp B / UL 1059)	20 A	Märkström (användargrupp D / UL 1059)	10 A
Ledardiameter AWG, min.	AWG 26	Ledardiameter AWG, max.	AWG 12

LL 5.00/20/180 3.2SN OR BX

Weidmüller Interface GmbH & Co. KG

Klingenbergstraße 26

D-32758 Detmold

Germany

www.weidmueller.com

Tekniska data

Hänvisning till godkännandevärden Specifikationerna avser maxvärden. För detaljer – se typgodkännandeintyg.

Märkdata enligt IEC

testad enligt standard	IEC 60664-1, IEC 61984	Märkström, min. antal poler (Tu=20°C)	32.5 A
Märkström, max. antal poler (Tu=20°C)	26 A	Märkström, min. antal poler (Tu=40°C)	27.5 A
Märkström, max. antal poler (Tu=40°C)	22 A	Märkspänning vid överspänningsk./ Nedsmutningsgrad II/2	500 V
Märkspänning vid överspänningsk./ Nedsmutningsgrad III/2	320 V	Märkspänning vid överspänningskat./ Nedsmutningsgrad III/3	250 V
Märkspänning vid överspänningsk./ Nedsmutningsgrad II/2	4 kV	Märkspänning vid överspänningsk./ Nedsmutningsgrad III/2	4 kV
Märkstötspänning vid överspänningsk./ Nedsmutningsgrad III/3	4 kV	Korttidströmhållfasthet	3 x 1s mit 120 A

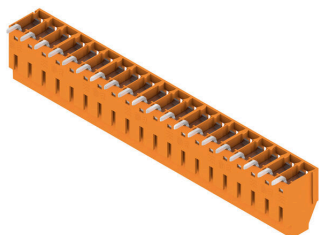
Viktig hänvisningstext

IPC-konformitet	Konformitet: Produkterna utvecklas, tillverkas och levereras i enlighet med internationellt erkända standarder och normer, och uppfyller de egenskaper som garanteras i databladet resp. har designegenskaper i enlighet med IPC-A-610 "Klass 2". Övriga anspråk gällande produkterna kan bedömas på begäran.
Hänvisningstext	<ul style="list-style-type: none"> Rated current related to rated cross-section & min. No. of poles. Wire end ferrule without plastic collar to DIN 46228/1 Wire end ferrule with plastic collar to DIN 46228/4 P on drawing = pitch Rated data refer only to the component itself. Clearance and creepage distances to other components are to be designed in accordance with the relevant application standards. Long term storage of the product with average temperature of 50 °C and maximum humidity 70%, 36 months

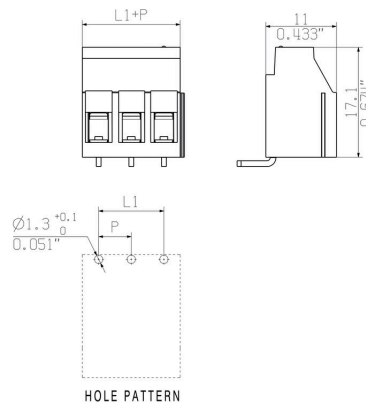
Klassificeringar

ETIM 8.0	EC002643	ETIM 9.0	EC002643
ETIM 10.0	EC002643	ECLASS 14.0	27-46-01-01
ECLASS 15.0	27-46-01-01		

Produktillustration



Dimensional drawing



Spår-Skruvmejsel



VDE-isolerad spårskruvmejsel, SDI DIN 7437, ISO 2380/2, klingprofil enligt DIN 5264, ISO 2380/1, SoftFinish-handtag

Allmänna beställningsdata

Typ	SDIS 0.6X3.5X100	Utförande
Art.nr.	9008390000	Skruvmejsel, Skruvmejsel
GTIN (EAN)	4032248056354	
Förp.	1 ST	
Typ	SDS 0.6X3.5X100	Utförande
Art.nr.	9008330000	Skruvmejsel, Skruvmejsel
GTIN (EAN)	4032248056286	
Förp.	1 ST	
Typ	SDS 0.6X3.5X200	Utförande
Art.nr.	9010110000	Skruvmejsel, Skruvmejsel
GTIN (EAN)	4032248300754	
Förp.	1 ST	