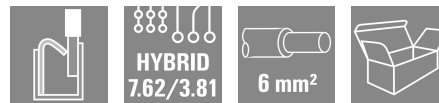
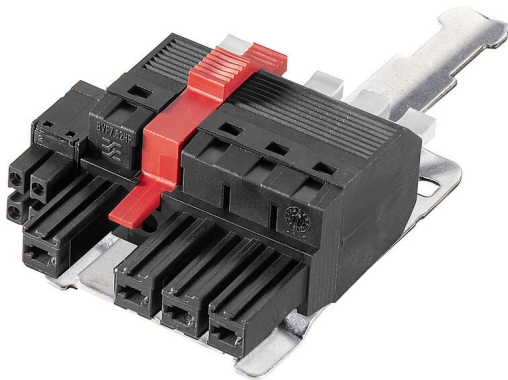


BVFL 7.62HP/4/180MF4 BCF/4 SNBKBX SH180

Weidmüller Interface GmbH & Co. KG
 Klingenbergstraße 26
 D-32758 Detmold
 Germany

www.weidmueller.com



180° honkontakt med energi- och signalkontakter i PUSH IN ledaranslutning i 7,62 raster.
 Uppfyller kraven enligt IEC 61800-5-1 och för energikontakten UL 1059 Klass C 600 V. Den självhållande mittflänsen med automatisk låsning minskar utrymmesbehovet med en rasterbredd i jämförelse med konventionella lösningar. Även tillgänglig som alternativ med ytterligare monteringskrav. Inklusive förkonfektionerad jackbar skärmanlutning för skärmning av stor area i din applikation. Redan under själva inpluggningsprocessen är skärmanlutningen fäst vibrations säkert till kontaktområdet för metallkapslingen.

Allmänna beställningsdata

| | |
|-------------------|---|
| Utförande | Kretskortsstickanslutning, Hylsstickpropp, 7.62 mm, Antal poler: 4, 180°, PUSH IN med manöverknapp, Box |
| Art.nr. | 2427960000 |
| Typ | BVFL 7.62HP/4/180MF4 BCF/4 SNBKBX SH180 |
| GTIN (EAN) | 4050118437133 |
| Förp. | 20 items |
| Produktparametrar | IEC: 800 V / 0.5 - 6 mm ² UL: / AWG 24 - AWG 8 |
| Förpackning | Box |

BVFL 7.62HP/4/180MF4 BCF/4 SNBKBX SH180

Weidmüller Interface GmbH & Co. KG
Klingenbergstraße 26
D-32758 Detmold
Germany

www.weidmueller.com

Tekniska data

Godkännanden

ROHS Uppfyllelse

Mått och vikter

Nettovikt 42.52 g

Miljööverensstämmelse för produkt

RoHS-kompatibilitetsstatus Kompatibel utan undantag
REACH SVHC Nej mSvHC över 0,1 viktprocent

Packaging

| | | | |
|-------------|-----------|-----------|-----------|
| Förpackning | Box | VPE-längd | 353.00 mm |
| VPE-bredd | 135.00 mm | VPE-höjd | 61.00 mm |

Ledare som kan anslutas – Hybrid

| | | | |
|--|--------------------------|--|----------------------------|
| Anslutningsområde, anslutningsdimension (Effekt) | 0.5...10 mm ² | Anslutningsområde, anslutningsdimension (signal) | 0.2...1.5 mm ² |
| Anslutningsarea (Effekt) | AWG 24...AWG 8 | Anslutningsarea AWG (Signal) | AWG 26...AWG 16 |
| massiv, H05(07) V-U | 0.5...10 mm ² | massiv, H05(07) V-U (Signal) | 0.14...1.5 mm ² |
| fintrådig, H05(07) V-K | 0.5...6 mm ² | fintrådig, H05(07) V-K (Signal) | 0.14...1.5 mm ² |
| med ändhylsa med krage, (Effekt) | 0.5...6 mm ² | med ändhylsa med krage, DIN 46 228/4 (Signal) | 0.25...1.5 mm ² |
| med ändhylsa enligt DIN 46 228/1 (Effekt) | 0.5...6 mm ² | med ändhylsa enligt DIN 46 228/1 (Signal) | 0.25...1.5 mm ² |

Systemspecifikationer - Hybridfält | Tekniska data

| | | | |
|--|---------------------|--|------------------|
| Delning i mm (Signal) | 3.81 mm | Delning i tum (Signal) | 0.15 inch |
| Antal poler (Signal) | 4 | L2 i mm | 3.81 mm |
| L2 i tum | 0.150 " | Antal rader (Signal) | 2 |
| Kontaktmaterial (Signal) | CuMg | Kontaktyta (Signal) | tinned |
| Skiktstruktur för stiftkontakten (signal) | 1-3 μ Ni / 4-8 μ Sn | Märkspänning för överspänning klass/nedsmutningsgrad nivå II/2 (Signal) | 250 V |
| Märkspänning för överspänning klass/nedsmutningsgrad nivå III/2 (Signal) | 150 V | Märkspänning för överspänning klass/nedsmutningsgrad nivå III/3 (Signal) | 63 V |
| Märkstötspänning för överspänning klass/nedsmutningsgrad nivå II/2 (Signal) | 2.5 kV | Märkstötspänning för överspänning klass/nedsmutningsgrad nivå III/2 (Signal) | 2.5 kV |
| Märkstötspänning för överspänning klass/nedsmutningsgrad nivå III/3 (Signal) | 2.5 kV | Kortvarigt motstånd strömbeständighet (Signal) | 3 x 1s with 80 A |
| Anslutningsarea (Signal) | AWG 26...AWG 16 | | |

Systemvärden

| | | | |
|------------------------|-------------------------------------|----------------------|----------------|
| Produktfamilj | OMNIMATE Power – serie BV/SV 7.62HP | Anslutningstyp | Fältanslutning |
| Ledaranslutningsteknik | PUSH IN med manöverknapp | Delning i mm (P) | 7.62 mm |
| Delning i tum (P) | 0.300 " | Ledarutgångsriktning | 180° |
| Antal poler | 4 | L1 i mm | 30.48 mm |
| L1 i tum | 1.200 " | L2 i mm | 3.81 mm |
| L2 i tum | 0.150 " | Polradstal | 1 |

BVFL 7.62HP/4/180MF4 BCF/4 SNBKBX SH180

Weidmüller Interface GmbH & Co. KG
 Klingenbergstraße 26
 D-32758 Detmold
 Germany

www.weidmueller.com

Tekniska data

| | | | |
|-------------------|-------|-------------------|-----------|
| Avisoleringslängd | 12 mm | Skruvmejselklinga | 0,6 x 3,5 |
| Stickcykler | 25 | | |

Materialdata

| | | | |
|----------------------------------|--------------------|--------------------------------|-----------|
| Isoleringsmaterial | PA GF | Färgkod | svart |
| Färg manöverelement | vit | Färgtabell (jämförbar) | RAL 9011 |
| Moisture Level (MSL) | | Brännbarhetsklass enligt UL 94 | V-0 |
| Kontaktmaterial | Cu-legering | Kontaktyta | förtennad |
| Skiktstruktur för stiftkontakten | 6...8 µm Sn glossy | Lagertemperatur, min. | -40 °C |
| Lagertemperatur, max. | 70 °C | Driftstemperatur, min. | -50 °C |
| Driftstemperatur, max | 125 °C | | |

Anslutningsbara ledare

| | |
|--|---------------------|
| entrådig, min. H05(07) V-U | 0.5 mm ² |
| entrådig, max. H05(07) V-U | 6 mm ² |
| fintrådig, min. H05(07) V-K | 0.5 mm ² |
| fintrådig, max. H05(07) V-K | 6 mm ² |
| med ändhylsa, DIN 46228 pt 1, min. | 0.5 mm ² |
| med ändhylsa enligt DIN 46 228/1, max. | 6 mm ² |

| Anslutningsbar ledare | Ledarens anslutningsarea | Typ | fintrådig |
|-----------------------|--------------------------|------------------------|-----------------------------|
| kabelsko | | nominell | 0.5 mm ² |
| | | Avisoleringslängd | nominell 14 mm |
| | | Rekommenderad ändhylsa | H0.5/18 OR |
| kabelsko | | nominell | 1 mm ² |
| | | Avisoleringslängd | nominell 15 mm |
| | | Rekommenderad ändhylsa | H1.0/18 GE |
| kabelsko | | nominell | 1.5 mm ² |
| | | Avisoleringslängd | nominell 15 mm |
| | | Rekommenderad ändhylsa | H1.5/18D SW |
| kabelsko | | nominell | 12 mm |
| | | Avisoleringslängd | nominell 12 mm |
| | | Rekommenderad ändhylsa | H1.5/12 |
| kabelsko | | nominell | 0.75 mm ² |
| | | Avisoleringslängd | nominell 14 mm |
| | | Rekommenderad ändhylsa | H0.75/18 W |
| kabelsko | | nominell | 2.5 mm ² |
| | | Avisoleringslängd | nominell 14 mm |
| | | Rekommenderad ändhylsa | H2.5/19D BL |
| kabelsko | | nominell | 12 mm |
| | | Avisoleringslängd | nominell 12 mm |
| | | Rekommenderad ändhylsa | H2.5/12 |
| kabelsko | | nominell | 4 mm ² |
| | | Avisoleringslängd | nominell 12 mm |
| | | Rekommenderad ändhylsa | H4.0/12 |
| | | Avisoleringslängd | nominell 14 mm |

BVFL 7.62HP/4/180MF4 BCF/4 SNBKBX SH180

Weidmüller Interface GmbH & Co. KG
Klingenbergstraße 26
D-32758 Detmold
Germany

www.weidmueller.com

Tekniska data

| | | | |
|--------------------------|---|------------------------|-----------------------------|
| | | Rekommenderad ändhylsa | H4.0/20D GR |
| Ledarens anslutningsarea | | Typ | fintrådig |
| | | nominell | 6 mm ² |
| kabelsko | | Avisoleringslängd | nominell 14 mm |
| | | Rekommenderad ändhylsa | H6.0/20 SW |
| | | Avisoleringslängd | nominell 12 mm |
| | | Rekommenderad ändhylsa | H6.0/12 |
| Referenstext | Ytterdiametern på plastkragen ska inte vara större än rastret (P). Längd på hylsor ska väljas beroende på produkten och märkspänningen. | | |

Märkdata enligt UL 1059

| | | | |
|--|--------|---------------------------------------|-------|
| Märkspänning (användargrupp F / UL 1059) | 600 V | Märkström (användargrupp F / UL 1059) | 33 A |
| Ledardiameter AWG, min. | AWG 24 | Ledardiameter AWG, max. | AWG 8 |

Märkdata enligt IEC

| | | | |
|--|---------|--|---------|
| Märkström, max. antal poler (Tu=20°C) | 38 A | Märkström, min. antal poler (Tu=40°C) | 34 A |
| Märkspänning vid överspänningsk./ Nedsmutningsgrad II/2 | 800 V | Märkspänning vid överspänningsk./ Nedsmutningsgrad III/2 | 630 V |
| Märkspänning vid överspänningskat./ Nedsmutningsgrad III/3 | 630 V | Märkspänning vid överspänningsk./ Nedsmutningsgrad II/2 | 6 kV |
| Märkspänning vid överspänningsk./ Nedsmutningsgrad III/2 | 6 kV | Märkstötspänning vid överspänningsk./ Nedsmutningsgrad III/3 | 6 kV |
| Krypsträcka, min. | 12.7 mm | Luftsträcka, min. | 10.4 mm |

Viktig hänvisningstext

| | |
|-----------------|--|
| IPC-konformitet | Konformitet: Produkterna utvecklas, tillverkas och levereras i enlighet med internationellt erkända standarder och normer, och uppfyller de egenskaper som garanteras i databladet resp. har designegenskaper i enlighet med IPC-A-610 "Klass 2". Övriga anspråk gällande produkterna kan bedömas på begäran. |
| Hänvisningstext | <ul style="list-style-type: none"> • Technical specifications refer to the power contacts • Technical data of signal contacts: 50V / 5A, stripping length 8mm • Additional variants on request • Rated current related to rated cross-section & min. No. of poles. • Wire end ferrule with plastic collar to DIN 46228/4 • Wire end ferrule without plastic collar to DIN 46228/1 • Rated data refer only to the component itself. Clearance and creepage distances to other components are to be designed in accordance with the relevant application standards. • Additional pole combinations on request • In accordance with IEC 61984, OMNIMATE-connectors are connectors without breaking capacity (COC). During designated use, connectors are not allowed to be engaged or disengaged when live or under load • Long term storage of the product with average temperature of 50 °C and maximum humidity 70%, 36 months |

Klassificeringar

| | | | |
|-------------|-------------|-------------|-------------|
| ETIM 8.0 | EC002638 | ETIM 9.0 | EC002638 |
| ETIM 10.0 | EC002638 | ECLASS 14.0 | 27-46-03-02 |
| ECLASS 15.0 | 27-46-03-02 | | |

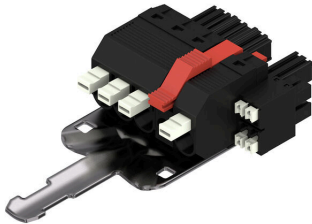
BVFL 7.62HP/4/180MF4 BCF/4 SNBKBX SH180

Weidmüller Interface GmbH & Co. KG
 Klingenbergstraße 26
 D-32758 Detmold
 Germany

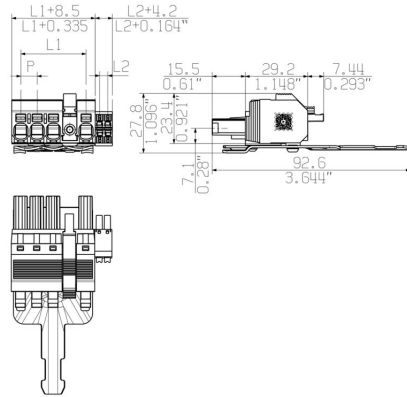
Ritningar

www.weidmueller.com

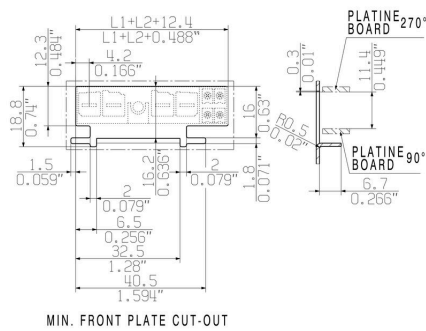
Produktillustration



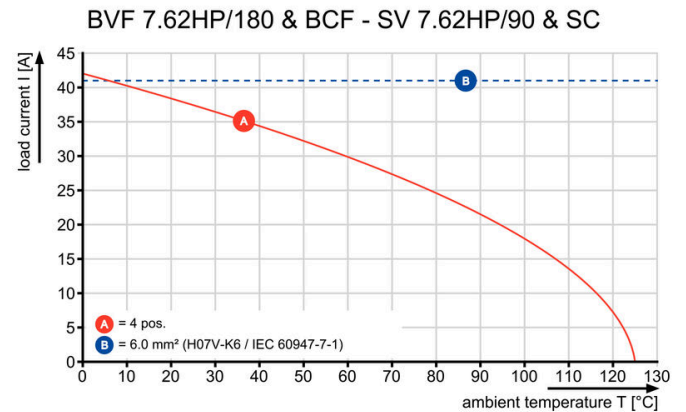
Dimensional drawing



Graph



Graph

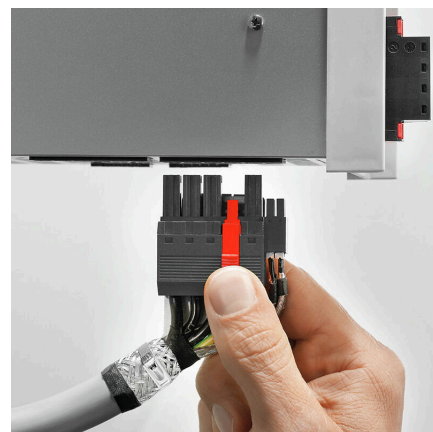


Produktfördel



one connector for: Power, Signal (data) and Shielding

Produktfördel



Single-handed operation Automatic latching

BVFL 7.62HP/4/180MF4 BCF/4 SNBKBX SH180

Weidmüller Interface GmbH & Co. KG
Klingenbergstraße 26
D-32758 Detmold
Germany

www.weidmueller.com

Tillbehör

Kodelement



Den jackbara anslutningstekniken för effektelektronik är optimerad för modern motorteknik, startmotorer, frekvensomvandlare och servostyrningar.

OMNIMATE Power sätter standarder genom ökad säkerhet och innovativa lösningar, såsom jackbar skärmsupport, integrerade signalkontakter eller enhandsmanövreringar.

De tre produktserierna erbjuder ytterligare fördelar:

- Applikationsanpassad skalbarhet: från den kompakta 4 mm²-anslutningen för 29 A (IEC) resp. 20 A (UL) till den robusta 16 mm²-anslutningen för 76 A (IEC) resp. 54 A (UL)
- Obegränsad användning upp till 1000 V (IEC) resp. 600 V (UL)
- Många olika, applikationsoptimerade infästningsmöjligheter

Vår service:

Utforma dina individuella kontaktdon enkelt med Produktkonfiguratorn.

Allmänna beställningsdata

| | | |
|------------|----------------------------|---|
| Typ | BV/SV 7.62HP KO | Utförande |
| Art.nr. | 1937590000 | Kretskortsstickanslutning, Tillbehör, Kodelement, svart, Antal poler: |
| GTIN (EAN) | 4032248608881 | 1 |
| Förp. | 50 ST | |

Crimping tools



Pressverktyg för ändhylsor med och utan plastkrage

- Tvångsspår garanterar kvalitetscrimp
- Upplåsningsmöjlighet vid eventuell felmanövrering

Allmänna beställningsdata

| | | |
|------------|----------------------------|--|
| Typ | PZ 6/5 | Utförande |
| Art.nr. | 9011460000 | Crimpverktyg, Crimpverktyg för ändhylsor, 0.25mm ² , 6mm ² , |
| GTIN (EAN) | 4008190165352 | Trapetsindent-pressning |
| Förp. | 1 ST | |

BVFL 7.62HP/4/180MF4 BCF/4 SNBKBX SH180

Weidmüller Interface GmbH & Co. KG
 Klingenbergstraße 26
 D-32758 Detmold
 Germany

www.weidmueller.com

Tillbehör

Spår-Skruvmejsel

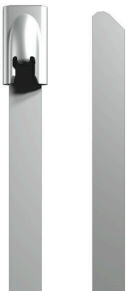


Spårskruvmejsel med rundklinga, SD DIN 5265, ISO 2380/2, klingprofil enligt DIN 5264, ISO 2380/1, Spets krom top, SoftFinish-handtag

Allmänna beställningsdata

| | | |
|------------|----------------------------|--|
| Typ | SDS 0.6X3.5X100 | Utförande |
| Art.nr. | 2749340000 | Skruvmejsel, Klingbredd (B): 3.5 mm, Klinglängd: 100 mm, |
| GTIN (EAN) | 4050118895568 | Klingtjocklek: 0.6 mm |
| Förp. | 1 ST | |

Rostfritt stål



Weidmüller Steel Series ett - omfattande sortiment med stålband för extrema materialkrav, som höga temperaturer eller kraftiga kemiska inverknings.

- Rostfritt stål AISI 304,
- lätt och säker installation med patenterat låsning,
- patenterade avrundade kanter, därigenom ingen risk för personskador,
- idealisk för användning utomhus
- strålnings- och korrosionstålig,
- Anti-magnetisk
- ingen tandning som skadar isoleringen.

Allmänna beställningsdata

| | | |
|------------|----------------------------|--|
| Typ | SCT 4.6/127 C | Utförande |
| Art.nr. | 1699800000 | Buntband, 4.6 x 127 mm, Rostfritt stål 1.4301, 445 N |
| GTIN (EAN) | 4008190892241 | |
| Förp. | 100 ST | |

Buntbandsverktyg



BVFL 7.62HP/4/180MF4 BCF/4 SNBKBX SH180

Weidmüller Interface GmbH & Co. KG
Klingenbergstraße 26
D-32758 Detmold
Germany

www.weidmueller.com

Tillbehör**Allmänna beställningsdata**

| | | |
|------------|----------------------------|--|
| Typ | WSM TOOL AUTOMATIK | Utförande |
| Art.nr. | 1774470000 | Märkningar i rostfritt stål, Ledar- och kabelmärkning, 180 x 275 mm, |
| GTIN (EAN) | 4032248149261 | Silver |
| Förp. | 1 ST | |

BVFL 7.62HP/4/180MF4 BCF/4 SNBKBX SH180

Weidmüller Interface GmbH & Co. KG
Klingenbergstraße 26
D-32758 Detmold
Germany

www.weidmueller.com

Motsvarighet

SV 7.62HP / SC 3.81 90MF



Kombinerad 90° hankontakt med effekt- och signalkontakter i PUSH IN-anlutningsteknik inkl. självhållande mittflänslösning och (som alternativ) jackbar skärmanslutning med delning 7,62. Möjliggör samtidig anslutning av effekt, signaler och (som alternativ) EMV-skärmning. Idealiskt för anslutning av servo- och asynkrona enheter. Uppfyller kraven enligt IEC 61800-5-1 och möjliggör UL-godkännande enligt UL840 600 V i kombination med honkontakt BVF 7.62HP/...BCF..R... Utan honkontakt garanterar kontaktbildningen en minimal fingersäkerhet för effektkontakten av >3 mm med 20 N tryck på testfingret. Den självhållande mittflänsen minskar utrymmesbehovet med en rasterbredd i jämförelse med konventionella lösningar. Som alternativ efter förfrågan: utan flänsfäste, med extra skruvfäste eller med lödfänsfäste.

Allmänna beställningsdata

| | | |
|------------|----------------------------|---|
| Typ | SV 7.62HP/04/90MF4 SC/0... | Utförande |
| Art.nr. | 1090130000 | Kretskortsstickanslutning, Stiftlist, stängd på sidan, Mittfläns, THT |
| GTIN (EAN) | 4032248858682 | lödanslutning, 7.62 mm, Antal poler: 4, 90°, Lödstiftlängd (l): 3.5 mm, |
| Förp. | 36 ST | förtennad, svart, Box |

SV 7.62HP / SC 3.81 270MF



Kombinerad 270° hankontakt med effekt- och signalkontakter inkl. självhållande mittflänslösning med delning 7,62. Möjliggör samtidig anslutning av effekt, signaler och (som alternativ) EMV-skärmning. Idealiskt för anslutning av servo- och asynkrona enheter. Uppfyller kraven enligt IEC 61800-5-1 och möjliggör UL-godkännande enligt UL840 600 V i kombination med honkontakt BVF 7.62HP/...BCF..R... Utan honkontakt garanterar kontaktbildningen en minimal fingersäkerhet för effektkontakten av >3 mm med 20 N tryck på testfingret. Den självhållande mittflänsen minskar utrymmesbehovet med en rasterbredd i jämförelse med konventionella lösningar. Som alternativ efter förfrågan: utan flänsfäste, med extra skruvfäste eller med lödfänsfäste.

Allmänna beställningsdata

| | | |
|------------|----------------------------|--|
| Typ | SV 7.62HP/04/270MF4 SC/... | Utförande |
| Art.nr. | 1089820000 | Kretskortsstickanslutning, Stiftlist, stängd på sidan, Mittfläns, THT |
| GTIN (EAN) | 4032248861095 | lödanslutning, 7.62 mm, Antal poler: 4, 270°, Lödstiftlängd (l): 3.5 mm, |
| Förp. | 36 ST | mm, förtennad, svart, Box |