

**IE-FCI-PWB-FR/B/CZ****Weidmüller Interface GmbH & Co. KG**

Klingenbergstraße 26

D-32758 Detmold

Germany

www.weidmueller.com



FrontCom® Vario integrerar flera funktioner i en och samma ram. Systemet är enkelt att installera och du kan välja bland ett stort utbud av data-, signal- och effektmoduler. Utöver att FrontCom® Vario är extremt kompakt erbjuder den ett antal unika produktkännetecken som gör din projektplanering och dina arbetsaktiviteter säkra, snabba och framtidssäkra. Dessutom har FrontCom® Vario-systemet en attraktiv kapslingskonstruktion som dessutom erbjuder högsta tänkbara slagålgighet och uppfyller kraven för skyddsklassen IP 65 helt och hållet.

**Allmänna beställningsdata**

Utförande	FrontCom, Insats Power stor, Typ E, Hona, FR, CZ
Art.nr.	<a href="#">2426700000</a>
Typ	IE-FCI-PWB-FR/B/CZ
GTIN (EAN)	4050118435139
Förp.	1 items

## IE-FCI-PWB-FR/B/CZ

Weidmüller Interface GmbH & Co. KG  
Klingenbergstraße 26  
D-32758 Detmold  
Germany

www.weidmueller.com

## Tekniska data

## Godkännanden

Godkännanden



ROHS Uppfyllelse

## Mått och vikter

Nettovikt 32 g

## Temperaturer

Lagertemperatur Drifttemperatur -5 °C...35 °C  
Installation temperature

## Miljööverensstämmelse för produkt

RoHS-kompatibilitetsstatus Kompatibel utan undantag  
REACH SVHC Nej mSvHC över 0,1 viktprocent

## Allmänna data

Skyddsklass IP20 Insats typ Insats Power stor  
Anslutningsyta Typ E Brandbelastning 840 kJ

## Anslutningsbara ledare

Avisoleringslängd	12 mm	
Anslutningstyp	PUSH IN	
Ledarens anslutningsarea extremt fintrådigt med ändhylsa	min.	1.5 mm <sup>2</sup>
	max.	1.5 mm <sup>2</sup>
Ledarens anslutningsarea extremt fintrådigt utan ändhylsa	min.	1.5 mm <sup>2</sup>
	max.	2.5 mm <sup>2</sup>
Ledarens anslutningsarea, solid	min.	1.5 mm <sup>2</sup>
	max.	2.5 mm <sup>2</sup>
Ledarens anslutningsarea fintrådigt med ändhylsa	min.	1.5 mm <sup>2</sup>
	max.	1.5 mm <sup>2</sup>
Ledarens anslutningsarea fintrådigt utan ändhylsa	1.5 ... 2.5 mm <sup>2</sup>	
Ledarens anslutningsarea extremt fintrådigt utan ändhylsa	1.5 ... 2.5 mm <sup>2</sup>	
Ledarens anslutningsarea, styv	1.5 ... 2.5 mm <sup>2</sup>	
Ledarens anslutningsarea fintrådigt med ändhylsa	1.5 ... 1.5 mm <sup>2</sup>	
Ledarens anslutningsarea fintrådigt utan ändhylsa	min.	1.5 mm <sup>2</sup>
	max.	2.5 mm <sup>2</sup>
Ledarens anslutningsarea extremt fintrådigt med ändhylsa	1.5 ... 1.5 mm <sup>2</sup>	

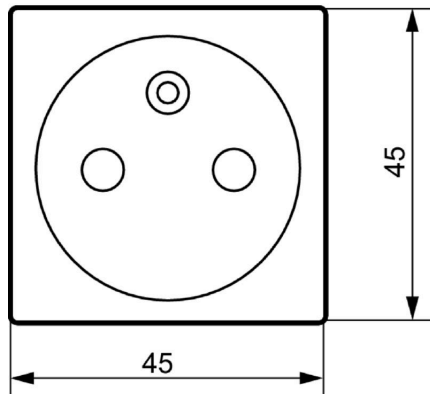
## Tekniska data

Märkspänning (AC) 250 V Kapslingsmaterial Polykarbonat PC  
Märkström 16 A

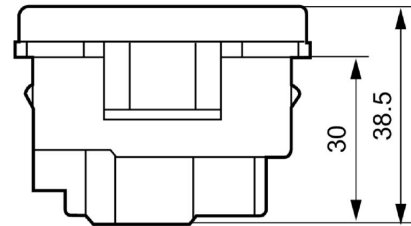
**Tekniska data****Klassificeringar**

ETIM 8.0	EC001121	ETIM 9.0	EC001121
ETIM 10.0	EC001121	ECLASS 14.0	27-18-28-92
ECLASS 15.0	27-18-28-92		

**Profilritning**



**Profilritning**



**Skenadapter för uttag**

Även för tillbehör till Industrial Ethernet gäller: hos Weidmüller får du allt från en leverantör.

Fördelarna:

- Verktyg
- Testinstrument
- Kabelgenomföringar
- Kopplingsskåpanslutningar
- Märkning
- Dammskydd
- Nätaggregat
- Överspänningsskydd

**Allmänna beställningsdata**

Typ	IE-DINRAIL-AD-PWB	Utförande
Art.nr.	<a href="#">2534680000</a>	
GTIN (EAN)	4050118546354	
Förp.	1 ST	