

ENERGY ANALYSER 550

Weidmüller Interface GmbH & Co. KG
 Klingenbergstraße 26
 D-32758 Detmold
 Germany

www.weidmueller.com



Energianalysatorer

Alltfler icke-linjära förbrukare och anläggningskomponenter tar plats i produktionsanläggningarna.

De påverkar t.ex. nätfrekvensen, fasförskjutningen och amplituderna hos faserna.

Detta påverkar kvaliteten på den elektriska energin och därmed anläggningens tillgänglighet.

Energianalysatorerna mäter alla kvalitetsparametrar - från symmetriparametrar till transienter - och mycket mer.

Efter omfattande tester kan optimeringsåtgärder inledas för att maximera anläggningarnas effektivitet och tillgänglighet.

Allmänna beställningsdata

Art.nr.	2425500000
Typ	ENERGY ANALYSER 550
GTIN (EAN)	4050118433470
Förp.	1 items

ENERGY ANALYSER 550

Weidmüller Interface GmbH & Co. KG

Klingenbergstraße 26

D-32758 Detmold

Germany

www.weidmueller.com

Tekniska data

Godkännanden

Godkännanden



ROHS	Uppfyllelse
UL File Number Search	UL-webbplats
Certifikat-Nr. (cULus)	E469563

Mått och vikter

Djup	81 mm	Byggdjup (tum)	3.189 inch
Höjd	144 mm	Bygghöjd (tum)	5.6693 inch
Bredd	144 mm	Byggbredd (tum)	5.6693 inch
Nettovikt	1080 g		

Temperaturer

Lagertemperatur	-25 °C...70 °C	Fuktighet vid lagringstemperatur	5...95 % RH
Drifttemperatur	-10 °C...55 °C	Fuktighet vid driftstemperatur	5...75 % RH

Miljööverensstämmelse för produkt

RoHS-kompatibilitetsstatus	Kompatibel utan undantag
REACH SVHC	Nej mSvHC över 0,1 viktprocent

Mätspänning ingång

Lågspänningsnät	3 phase 3 wire (L1 + L2 + L3), 3 phase 4 wire (L1 + L2 + L3 + N)	Mätnoggrannhet för spänning	0.1 %
Tretrådigt system	Ja	Kvadrant	4
Övertoner, per ordning/spänning	1.-63.	Distortionsfaktor THD-U i %	Ja
Mätområde, spänning L-L, AC	720 V	Mätområde, spänning L-N, AC	417 V
Fyrtrådigt system	Ja		

Mätström ingång

Kapslingsmaterial	Polykarbonat PC, Metall	Märkström	1/5 A
Strömmätningsskanaler	4 + 2	Mätnoggrannhet för ström	0.2 %
Mätning av differensmotstånd	Ja	Övertoner, per ordning/ström	1.-63.
Distortionsfaktor THD-I i %	Ja	max. Ström	5000 A

Ingångar/utgångar

Digitala ingångar	2	Digitala utgångar	2
Antal impulsutgångar	2	Temperaturingång	Ja

Kommunikation

Gränssnitt	RS485: 9,6–921,6 kbps, Profibus DP, Ethernet, Webbserver/e-post	Protokoll	Modbus RTU, Modbus-Gateway, Modbus TCP/IP, Modbus RTU over Ethernet, SNMP, BACnet (optional)
------------	---	-----------	--

Tekniska data

Mätning av spänningskvalitet

Övertoner, per ordning/spänning	1.-63.	Övertoner, per ordning/ström	1.-63.
Distortionsfaktor THD-U i %	Ja	Distortionsfaktor THD-I i %	Ja
Obalanserad	Ja	Positivt, negativt och nollsystem	Ja
Korta avbrott	Ja	Registreringsfunktion för händelseförlopp	Ja

Registrering av mätdata

Minne; min- och maxvärden	Ja	Minneskapacitet	256 MB
Antal minnesvärden	10000 k	Uppdatera intervallregister	200 ms
Min. minnesinspelningsintervall	1.00 s	Programvara	ecoExplorerer go®
Integrerad logik	Ja		

Tekniska data

Utförande	Effektmätning/-visning för 1-, 3-fasnät	ingångsfrekvens	<20 Hz
Monteringstyp	Montage på frampanelen	Skyddsklass	IP20, IP40
Märkström	1/5 A	max. Ström	5000 A
Indikering övervakning (Monitor)	LCD	Normer	DIN EN 61326-1, DIN EN 61000-4-2, DIN EN 61000-4-3, DIN EN 61000-4-4, DIN EN 61000-4-5, DIN EN 61000-4-6, EN 61000-4-11, EN 55011, IEC 61010-1, IEC 61010-2-030, DIN EN 61000-4-8
Mätområde, spänning L-N, AC	417 V	Mätområde, spänning L-L, AC	720 V
Överspänningskategori	600 V CAT III	Matningsspänning	95-240 V AC, 80-300 V DC
Tretrådigt system	Ja	Fyrtrådigt system	Ja
Kvadrant	4	Registreringsfrekvens 50/60 Hz	20 kHz
Kontinuerliga mätningar	Ja	Mätresultat per sekund	5 ms
Effektivt värde från perioden (50/60 Hz)	10 / 12	Mätning av differensmotstånd	Ja
Strömmätningsskanaler	4 + 2	Mätnoggrannhet för spänning	0.1 %
Mätnoggrannhet för ström	0.2 %	Mätnoggrannhet för aktiv energi (kWh, .../5 A)	Klass 0.2S
Drifttimräknare	Ja	Tidomkoppling veckovis	Ja
Klocka	Ja	Bimetallfunktion	Ja

Isolationskoordination

Överspänningskategori	600 V CAT III
-----------------------	---------------

Klassificeringar

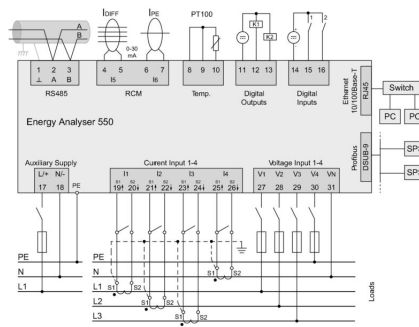
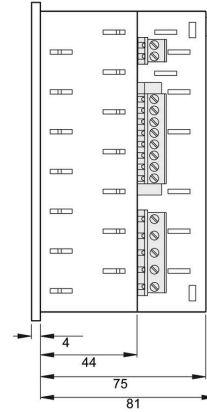
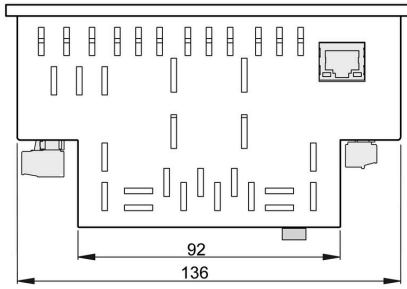
ETIM 8.0	EC002301	ETIM 9.0	EC002301
ETIM 10.0	EC002301	ECLASS 14.0	27-14-23-30
ECLASS 15.0	27-14-23-30		

ENERGY ANALYSER 550

Weidmüller Interface GmbH & Co. KG
 Klingenbergstraße 26
 D-32758 Detmold
 Germany

Ritningar

www.weidmueller.com



ENERGY ANALYSER 550

Weidmüller Interface GmbH & Co. KG
Klingenbergstraße 26
D-32758 Detmold
Germany

Tillbehör

www.weidmueller.com

Tillbehör**Allmänna beställningsdata**

Typ	ENERGY METER BRACKET B1	Utförande
Art.nr.	2433040000	
GTIN (EAN)	4050118446364	
Förp.	1 ST	
Typ	ENERGY METER SEAL L144	Utförande
Art.nr.	2495630000	
GTIN (EAN)	4050118505870	
Förp.	1 ST	