

**SAIE-M12S-4B-FV-26-LK****Weidmüller Interface GmbH & Co. KG**

Klingenbergstraße 26

D-32758 Detmold

Germany

www.weidmueller.com



Weidmüller är en av branschens ledande internationella leverantörer av kontaktdon. En viktig stöttepelare i denna produktfamilj är de runda kontaktdonen, som Weidmüller säljer under produktnamnet SAI. Vid utvecklingen av SAI-produkterna har Weidmüllers ingenjörer alltid koncentrerat sig på att uppnå rationella, kostnadseffektiva installationskoncept och har – i samarbete med viktiga användare – försett marknaden med väl genomtänkta produkter som sätter standarden runt hela världen vad gäller funktionalitet och kvalitet. De bästa exemplen är de nya effektfördelarna med S- och T-kodad M12. Dessa moduler kännetecknas av särskilt höga strömmar och spänningar. Därigenom kan de även användas med exempelvis trefasmotorer.

**Allmänna beställningsdata**

Utförande	Chassie kontakt, M12, Monteringsgänga: , Antal poler: 5, Tråd-/kabelldängd:
Art.nr.	<a href="#">2424400000</a>
Typ	SAIE-M12S-4B-FV-26-LK
GTIN (EAN)	4050118432435
Förp.	10 items

## SAIE-M12S-4B-FV-26-LK

Weidmüller Interface GmbH &amp; Co. KG

Klingenbergstraße 26

D-32758 Detmold

Germany

www.weidmueller.com

## Tekniska data

## Godkännanden

ROHS Uppfyllelse

## Mått och vikter

Nettovikt 20 g

## Miljööverensstämmelse för produkt

RoHS-kompatibilitetsstatus	Kompatibel med undantag
RoHS-undantag (om tillämpligt/känt)	6c
REACH SVHC	Lead 7439-92-1
SCIP	0ea6d931-f9e9-40a6-89d9-8d67103189d3

## Tekniska data för kretskortskontakt

Antal poler	5	Kodering	B-kodad
Monteringstyp	Frontmontage	Kapsling	M12 hane
Kapslingsyta	förnicklad	Skärmanslutning	Nej
Nominell spänning	60 V	Märkspänning	250 V (4-polig)/60 V (5-polig)
Märkström	4 A	Märkström	4 A
Temperaturområde	-30...80 °C	Skyddsklass	IP67
Kontaktyta	Au (guld)	Kapslingsmaterial	CuZn, förnicklad
Anslutningsgånga	M12	Anslutningsvridmoment	M12: 0,8 Nm
Isolationsmotstånd	100 MΩ	Nedsmutningsgrad	3 (2 inom det tätade området)
Stickcykler	≥ 100	Kontaktmaterial	Cu-legering
Kontramutter, material	CuZn, förnicklad	Material för flänskapslingen	CuZn, förnicklad

## Allmänna data

Antal poler	5	Kapslingsmaterial	CuZn, förnicklad
Anslutningsgånga	M12	Kontaktmaterial	Cu-legering
Kontaktyta	Au (guld)	Monteringstyp	Frontmontage
Skyddsklass	IP67	Stickcykler	≥ 100

## Karakteristiska systemvärden

Antal poler	5	Polradstal	1
Isolationsmotstånd	100 MΩ	Skyddsklass	IP67
Stickcykler	≥ 100		

## Materialdata

Kontaktmaterial	Cu-legering	Kontaktyta	Au (guld)
-----------------	-------------	------------	-----------

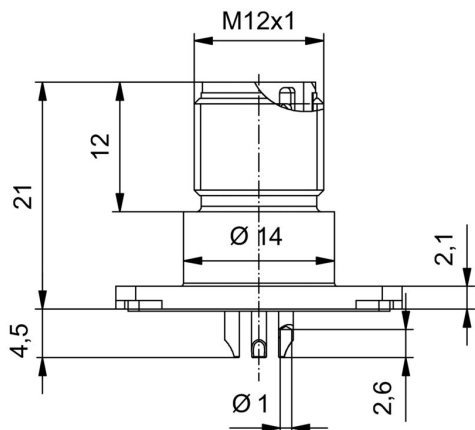
## Viktig hänvisningstext

Hänvisningstext

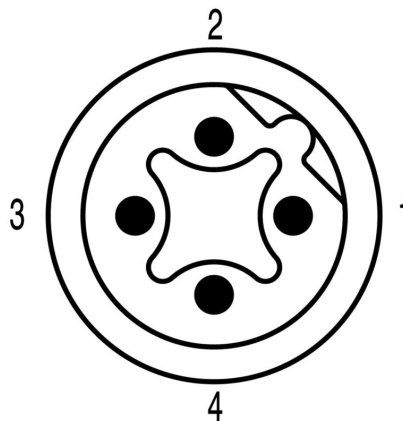
## Klassificeringar

ETIM 8.0	EC003569	ETIM 9.0	EC003569
ETIM 10.0	EC003569	ECLASS 14.0	27-44-01-09
ECLASS 15.0	27-44-01-09		

Profiltritning



Polschema



Montageurtag

