

SAIE-M12S-4B-FV-20-LK**Weidmüller Interface GmbH & Co. KG**

Klingenbergstraße 26

D-32758 Detmold

Germany

www.weidmueller.com



Weidmüller är en av branschens ledande internationella leverantörer av kontaktdon. En viktig stöttepelare i denna produktfamilj är de runda kontaktdonen, som Weidmüller säljer under produktnamnet SAI. Vid utvecklingen av SAI-produkterna har Weidmüllers ingenjörer alltid koncentrerat sig på att uppnå rationella, kostnadseffektiva installationskoncept och har – i samarbete med viktiga användare – försett marknaden med väl genomtänkta produkter som sätter standarden runt hela världen vad gäller funktionalitet och kvalitet. De bästa exemplen är de nya effektfördelarna med S- och T-kodad M12. Dessa moduler kännetecknas av särskilt höga strömmar och spänningar. Därigenom kan de även användas med exempelvis trefasmotorer.

Allmänna beställningsdata

Utförande	Chassie kontakt, M12, Monteringsgänga: , Antal poler: 4, Tråd-/kabelldängd:
Art.nr.	2424310000
Typ	SAIE-M12S-4B-FV-20-LK
GTIN (EAN)	4050118432299
Förp.	10 items

Tekniska data

Godkännanden

ROHS	Uppfyllelse
------	-------------

Mått och vikter

Nettovikt	18.7 g
-----------	--------

Miljööverensstämmelse för produkt

RoHS-kompatibilitetsstatus	Kompatibel med undantag
RoHS-undantag (om tillämpligt/känt)	6c
REACH SVHC	Lead 7439-92-1
SCIP	0ea6d931-f9e9-40a6-89d9-8d67103189d3

Tekniska data för kretskortskontakt

Antal poler	4	Kodering	B-kodad
Monteringstyp	Frontmontage	Kapsling	M12 hane
Kapslingsyta	förnicklad	Skärmanslutning	Nej
Nominell spänning	250 V	Märkspänning	250 V (4-polig)/60 V (5-polig)
Märkström	4 A	Märkström	4 A
Temperaturområde	-30...80 °C	Skyddsklass	IP67
Kontaktyta	Au (guld)	Kapslingsmaterial	CuZn, förnicklad
Anslutningsgånga	M12	Anslutningsvridmoment	M12: 0,8 Nm
Isolationsmotstånd	100 MΩ	Nedsmutningsgrad	3 (2 inom det tätade området)
Stickcykler	≥ 100	Kontaktmaterial	Cu-legering
Kontramutter, material	CuZn, förnicklad	Material för flänskapslingen	CuZn, förnicklad

Allmänna data

Antal poler	4	Kapslingsmaterial	CuZn, förnicklad
Anslutningsgånga	M12	Kontaktmaterial	Cu-legering
Kontaktyta	Au (guld)	Monteringstyp	Frontmontage
Skyddsklass	IP67	Stickcykler	≥ 100

Karakteristiska systemvärden

Antal poler	4	Polradstal	1
Isolationsmotstånd	100 MΩ	Skyddsklass	IP67
Stickcykler	≥ 100		

Materialdata

Kontaktmaterial	Cu-legering	Kontaktyta	Au (guld)
-----------------	-------------	------------	-----------

Viktig hänvisningstext

Hänvisningstext

Klassificeringar

ETIM 8.0	EC003569	ETIM 9.0	EC003569
ETIM 10.0	EC003569	ECLASS 14.0	27-44-01-09
ECLASS 15.0	27-44-01-09		

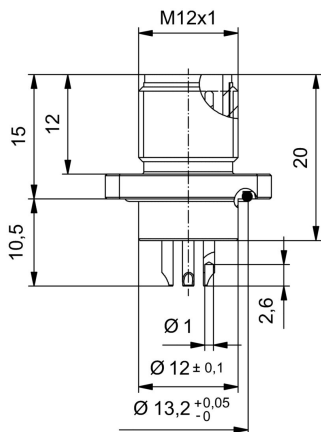
SAIE-M12S-4B-FV-20-LK

Weidmüller Interface GmbH & Co. KG
Klingenbergstraße 26
D-32758 Detmold
Germany

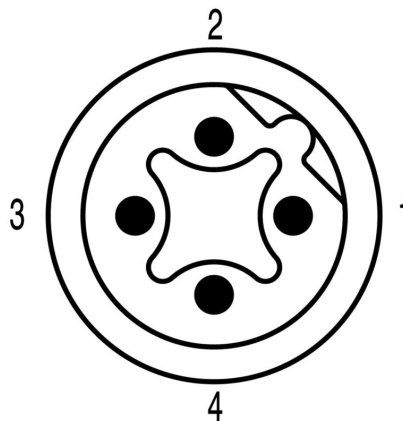
www.weidmueller.com

Ritningar

Profilritning



Polschema



Montageurtag

