

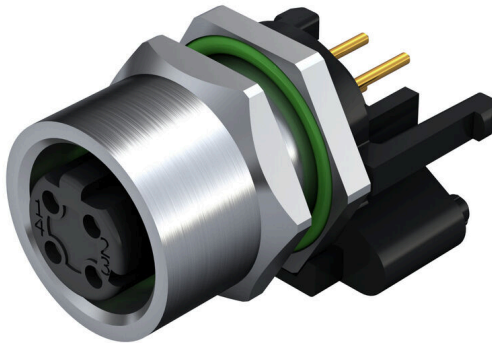
**SAIE-M12BD-4-H10TL****Weidmüller Interface GmbH & Co. KG**

Klingenbergstraße 26

D-32758 Detmold

Germany

www.weidmueller.com



Weidmüller är en av branschens ledande internationella leverantörer av kontaktdon. En viktig stöttepelare i denna produktfamilj är de runda kontaktdonen, som Weidmüller säljer under produktnamnet SAI. Vid utvecklingen av SAI-produkterna har Weidmüllers ingenjörer alltid koncentrerat sig på att uppnå rationella, kostnadseffektiva installationskoncept och har – i samarbete med viktiga användare – försett marknaden med väl genomtänkta produkter som sätter standarden runt hela världen vad gäller funktionalitet och kvalitet. De bästa exemplen är de nya effektfördelarna med S- och T-kodad M12. Dessa moduler kännetecknas av särskilt höga strömmar och spänningar. Därigenom kan de även användas med exempelvis trefasmotorer.

**Allmänna beställningsdata**

|            |   |
|------------|---|
| Utförande  | Chassie kontakt, M12, Monteringsgänga: M 12, Antal poler: 4, Tråd-/kabelldängd: |
| Art.nr.    | <a href="#">2424170000</a>  |
| Typ        | SAIE-M12BD-4-H10TL  |
| GTIN (EAN) | 4050118432077   |
| Förp.      | 10 items  |

## SAIE-M12BD-4-H10TL

Weidmüller Interface GmbH & Co. KG  
Klingenbergstraße 26  
D-32758 Detmold  
Germany

www.weidmueller.com

## Tekniska data

## Godkännanden

|      |             |
|------|-------------|
| ROHS | Uppfyllelse |
|------|-------------|

## Mått och vikter

|           |      |
|-----------|------|
| Nettovikt | 10 g |
|-----------|------|

## Miljööverensstämmelse för produkt

|                                     |                                      |
|-------------------------------------|--------------------------------------|
| RoHS-kompatibilitetsstatus          | Kompatibel med undantag              |
| RoHS-undantag (om tillämpligt/känt) | 6c                                   |
| REACH SVHC                          | Lead 7439-92-1                       |
| SCIP                                | Oea6d931-f9e9-40a6-89d9-8d67103189d3 |

## Tekniska data för kretskortskontakt

|                              |                               |
|------------------------------|-------------------------------|
| Antal poler                  | 4                             |
| Kodering                     | D-kodad                       |
| Monteringstyp                | Montering på bakre vägg       |
| Kapsling                     | M12 hona                      |
| Installationshöjd            | 10 mm                         |
| Kapslingsyta                 | förnicklad                    |
| Skärmanslutning              | Ja                            |
| Monteringsgंगा               | M12                           |
| Nominell spänning            | 250 V                         |
| Märkspänning                 | 250 V                         |
| Märkström                    | 4 A                           |
| Märkström                    | 4 A                           |
| Temperaturområde             | -30...80 °C                   |
| Skyddsklass                  | IP67                          |
| Kontaktyta                   | Au (guld)                     |
| Kapslingsmaterial            | CuZn, förnicklad              |
| Anslutningsgंगा              | M12                           |
| Anslutningsvridmoment        | M12: 0,8 Nm                   |
| Monteringsgंगा               | M 12                          |
| Område, montagemoment        | 1.2 Nm                        |
| Montagemoment                | max. 1.2 Nm                   |
| Montering på kretskortet     | Dopplödning                   |
| Isolationsmotstånd           | 100 MΩ                        |
| Nedsmuttningsgrad            | 3 (2 inom det tätade området) |
| Stickcykler                  | ≥ 100                         |
| Kontaktmaterial              | Cu-legering                   |
| Kontramutter, material       | CuZn, förnicklad              |
| Material för flänskapslingen | CuZn, förnicklad              |

## Allmänna data

|                 |           |                   |                         |
|-----------------|-----------|-------------------|-------------------------|
| Antal poler     | 4         | Kapslingsmaterial | CuZn, förnicklad        |
| Anslutningsgंगा | M12       | Kontaktmaterial   | Cu-legering             |
| Kontaktyta      | Au (guld) | Monteringstyp     | Montering på bakre vägg |
| Skyddsklass     | IP67      | Stickcykler       | ≥ 100                   |

## Karakteristiska systemvärden

|                          |             |                    |        |
|--------------------------|-------------|--------------------|--------|
| Montering på kretskortet | Dopplödning | Antal poler        | 4      |
| Polradstal               | 1           | Isolationsmotstånd | 100 MΩ |

## SAIE-M12BD-4-H10TL

**Weidmüller Interface GmbH & Co. KG**  
 Klingenbergstraße 26  
 D-32758 Detmold  
 Germany

[www.weidmueller.com](http://www.weidmueller.com)

### Tekniska data

|             |      |             |       |
|-------------|------|-------------|-------|
| Skyddsklass | IP67 | Stickcykler | ≥ 100 |
|-------------|------|-------------|-------|

#### Materialdata

|                 |             |            |           |
|-----------------|-------------|------------|-----------|
| Kontaktmaterial | Cu-legering | Kontaktyta | Au (guld) |
|-----------------|-------------|------------|-----------|

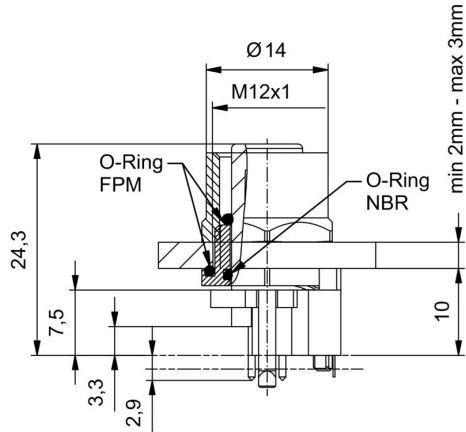
#### Viktig hänvisningstext

Hänvisningstext

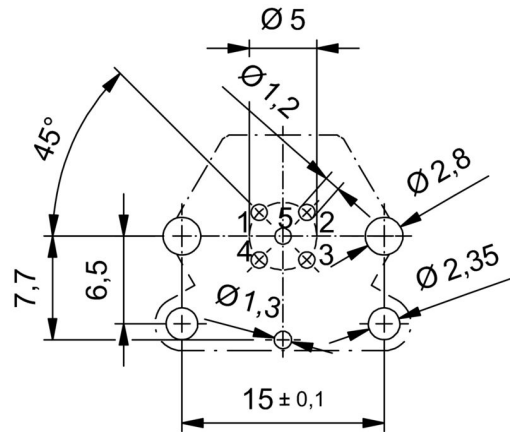
#### Klassificeringar

|             |             |             |             |
|-------------|-------------|-------------|-------------|
| ETIM 8.0    | EC003568    | ETIM 9.0    | EC003568    |
| ETIM 10.0   | EC003568    | ECLASS 14.0 | 27-44-01-10 |
| ECLASS 15.0 | 27-44-01-10 |             |             |

**Profilritning**



**Kretskortsdesign**



**Håltagning frontpanel**



**Polschema**

