

**SAIE-M12S-5AS-H6.75TL****Weidmüller Interface GmbH & Co. KG**

Klingenbergstraße 26

D-32758 Detmold

Germany

www.weidmueller.com

**Bildliknande**

Weidmüller är en av branschens ledande internationella leverantörer av kontaktdon. En viktig stöttepelare i denna produktfamilj är de runda kontaktdonen, som Weidmüller säljer under produktnamnet SAI. Vid utvecklingen av SAI-produkterna har Weidmüllers ingenjörer alltid koncentrerat sig på att uppnå rationella, kostnadseffektiva installationskoncept och har – i samarbete med viktiga användare – försett marknaden med väl genomtänkta produkter som sätter standarden runt hela världen vad gäller funktionalitet och kvalitet. De bästa exemplen är de nya effektfördelarna med S- och T-kodad M12. Dessa moduler kännetecknas av särskilt höga strömmar och spänningar. Därigenom kan de även användas med exempelvis trefasmotorer.

**Allmänna beställningsdata**

Utförande	Chassie kontakt, M12, Monteringsgånga: M 16, Antal poler: 5, Tråd-/kabellängd:
Art.nr.	<a href="#">2424070000</a>
Typ	SAIE-M12S-5AS-H6.75TL
GTIN (EAN)	4050118432084
Förp.	10 items

## SAIE-M12S-5AS-H6.75TL

Weidmüller Interface GmbH &amp; Co. KG

Klingenbergstraße 26

D-32758 Detmold

Germany

www.weidmueller.com

## Tekniska data

## Godkännanden

ROHS Uppfyllelse

## Mått och vikter

Nettovikt 20 g

## Miljööverensstämmelse för produkt

RoHS-kompatibilitetsstatus	Kompatibel med undantag
RoHS-undantag (om tillämpligt/känt)	6c
REACH SVHC	Lead 7439-92-1
SCIP	Oea6d931-f9e9-40a6-89d9-8d67103189d3

## Tekniska data för kretskortskontakt

Antal poler	5
Kodering	A-kodad
Monteringstyp	Montering på bakre vägg
Kapsling	M12 hane
Installationshöjd	6.75 mm
Kapslingsyta	förnicklad
Skärmanslutning	Ja
Monteringsgänga	M16
Nominell spänning	60 V
Märkspänning	250 V (4-polig)/ 60 V (5-polig)/ 30 V (8-polig)
Märkström	4 A
Märkström	4 A (5-polig)/2 A (8-polig)
Temperaturområde	-30...80 °C
Skyddsklass	IP67
Kontaktyta	Au (guld)
Kapslingsmaterial	CuZn, förnicklad
Anslutningsgänga	M12
Anslutningsvridmoment	M12: 0,8 Nm
Monteringsgänga	M 16
Område, montagemoment	1.2 Nm
Montagemoment	max. 1.2 Nm
Montering på kretskortet	THT lödanslutning
Isolationsmotstånd	100 MΩ
Nedsmuttningsgrad	3 (2 inom det tätade området)
Stickcykler	≥ 100
Kontaktmaterial	Cu-legering
Kontramutter, material	CuZn, förnicklad
Material för flänskapslingen	CuZn, förnicklad

## Allmänna data

Antal poler	5	Kapslingsmaterial	CuZn, förnicklad
Anslutningsgänga	M12	Kontaktmaterial	Cu-legering
Kontaktyta	Au (guld)	Monteringstyp	Montering på bakre vägg
Skyddsklass	IP67	Stickcykler	≥ 100

## Karakteristiska systemvärden

Montering på kretskortet	THT lödanslutning	Antal poler	5
Polradstal	1	Isolationsmotstånd	100 MΩ

**SAIE-M12S-5AS-H6.75TL****Weidmüller Interface GmbH & Co. KG**

Klingenbergstraße 26

D-32758 Detmold

Germany

[www.weidmueller.com](http://www.weidmueller.com)**Tekniska data**

Skyddsklass	IP67	Stickcykler	≥ 100
-------------	------	-------------	-------

**Materialdata**

Kontaktmaterial	Cu-legering	Kontaktyta	Au (guld)
-----------------	-------------	------------	-----------

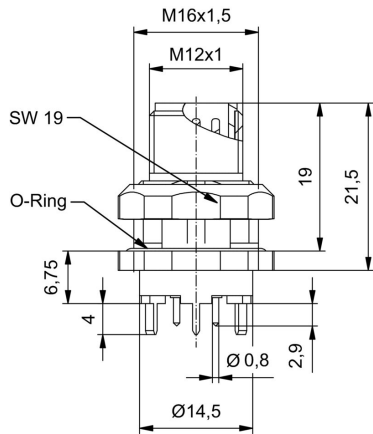
**Viktig hänvisningstext**

Hänvisningstext

**Klassificeringar**

ETIM 8.0	EC003568	ETIM 9.0	EC003568
ETIM 10.0	EC003568	ECLASS 14.0	27-44-01-10
ECLASS 15.0	27-44-01-10		

Profilritning



Kretskortsdesign



Polschema

