

SAIE-M12BD-4S-9/14SMT**Weidmüller Interface GmbH & Co. KG**

Klingenbergstraße 26

D-32758 Detmold

Germany

www.weidmueller.com

Bildliknande

Weidmüller är en av branschens ledande internationella leverantörer av kontaktdon. En viktig stöttepelare i denna produktfamilj är de runda kontaktdonen, som Weidmüller säljer under produktnamnet SAI. Vid utvecklingen av SAI-produkterna har Weidmüllers ingenjörer alltid koncentrerat sig på att uppnå rationella, kostnadseffektiva installationskoncept och har – i samarbete med viktiga användare – försett marknaden med väl genomtänkta produkter som sätter standarden runt hela världen vad gäller funktionalitet och kvalitet. De bästa exemplen är de nya effektfördelarna med S- och T-kodad M12. Dessa moduler kännetecknas av särskilt höga strömmar och spänningar. Därigenom kan de även användas med exempelvis trefasmotorer.

Allmänna beställningsdata

Utförande	Chassie kontakt, M12, Monteringsgånga: M 14, Antal poler: 4, Tråd-/kabellängd:
Art.nr.	2423860000
Typ	SAIE-M12BD-4S-9/14SMT
GTIN (EAN)	4050118432114
Förp.	25 items

SAIE-M12BD-4S-9/14SMT

Weidmüller Interface GmbH & Co. KG
Klingenbergstraße 26
D-32758 Detmold
Germany

www.weidmueller.com

Tekniska data

Godkännanden

ROHS	Uppfyllelse
------	-------------

Mått och vikter

Nettovikt	10.24 g
-----------	---------

Miljööverensstämmelse för produkt

RoHS-kompatibilitetsstatus	Kompatibel med undantag
RoHS-undantag (om tillämpligt/känt)	6c
REACH SVHC	Lead 7439-92-1
SCIP	Oea6d931-f9e9-40a6-89d9-8d67103189d3

Tekniska data för kretskortskontakt

Antal poler	4
Kodering	D-kodad
Kapsling	M12 hona
Installationshöjd	9 mm
Kapslingsyta	förnicklad
Skärmanslutning	Ja
Monteringsgänga	M14
Nominell spänning	250 V
Märkspänning	250 V (4-polig)/60 V (5-polig)
Märkström	4 A
Märkström	4 A
Temperaturområde	-30...80 °C
Skyddsklass	IP67
Kontaktyta	Au (guld)
Kapslingsmaterial	CuZn, förnicklad
Anslutningsgänga	M12
Anslutningsvridmoment	M12: 0,8 Nm
Monteringsgänga	M 14
Område, montagemoment	1.2 Nm
Montagemoment	max. 1.2 Nm
Montering på kretskortet	SMD-lödanslutning
Isolationsmotstånd	100 MΩ
Nedsmutningsgrad	3 (2 inom det tätade området)
Stickcykler	≥ 100
Kontaktmaterial	Cu-legering
Kontramutter, material	CuZn, förnicklad
Material för flänskapslingen	CuZn, förnicklad

Allmänna data

Antal poler	4	Kapslingsmaterial	CuZn, förnicklad
Anslutningsgänga	M12	Kontaktmaterial	Cu-legering
Kontaktyta	Au (guld)	Skyddsklass	IP67
Stickcykler	≥ 100		

Karakteristiska systemvärden

Montering på kretskortet	SMD-lödanslutning	Antal poler	4
Polradstal	1	Isolationsmotstånd	100 MΩ
Skyddsklass	IP67	Stickcykler	≥ 100

SAIE-M12BD-4S-9/14SMT

Weidmüller Interface GmbH & Co. KG
Klingenbergstraße 26
D-32758 Detmold
Germany

www.weidmueller.com

Tekniska data**Materialdata**

Kontaktmaterial	Cu-legering	Kontaktyta	Au (guld)
-----------------	-------------	------------	-----------

Viktig hänvisningstext

Hänvisningstext

Klassificeringar

ETIM 8.0	EC003568	ETIM 9.0	EC003568
ETIM 10.0	EC003568	ECLASS 14.0	27-44-01-10
ECLASS 15.0	27-44-01-10		

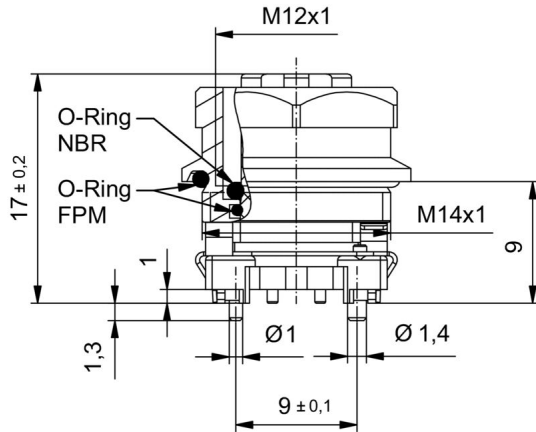
SAIE-M12BD-4S-9/14SMT

Weidmüller Interface GmbH & Co. KG
 Klingenbergstraße 26
 D-32758 Detmold
 Germany

www.weidmueller.com

Ritningar

Profiliritning



Polschema



Kretskortsdesign

