

**SAIE-M12BB-4S-9/14SMT****Weidmüller Interface GmbH & Co. KG**

Klingenbergstraße 26

D-32758 Detmold

Germany

www.weidmueller.com

**Bildliknande**

Weidmüller är en av branschens ledande internationella leverantörer av kontaktdon. En viktig stöttepelare i denna produktfamilj är de runda kontaktdonen, som Weidmüller säljer under produktnamnet SAI. Vid utvecklingen av SAI-produkterna har Weidmüllers ingenjörer alltid koncentrerat sig på att uppnå rationella, kostnadseffektiva installationskoncept och har – i samarbete med viktiga användare – försett marknaden med väl genomtänkta produkter som sätter standarden runt hela världen vad gäller funktionalitet och kvalitet. De bästa exemplen är de nya effektfördelarna med S- och T-kodad M12. Dessa moduler kännetecknas av särskilt höga strömmar och spänningar. Därigenom kan de även användas med exempelvis trefasmotorer.

**Allmänna beställningsdata**

|            |   |
|------------|---|
| Utförande  | Chassie kontakt, M12, Monteringsgånga: M 14,<br>Antal poler: 4, Tråd-/kabellängd: |
| Art.nr.    | <a href="#">2423680000</a>  |
| Typ        | SAIE-M12BB-4S-9/14SMT   |
| GTIN (EAN) | 4050118432176   |
| Förp.      | 25 items  |

## SAIE-M12BB-4S-9/14SMT

Weidmüller Interface GmbH &amp; Co. KG

Klingenbergstraße 26

D-32758 Detmold

Germany

www.weidmueller.com

## Tekniska data

## Godkännanden

ROHS Uppfyllelse

## Mått och vikter

Nettovikt 8 g

## Miljööverensstämmelse för produkt

|                                     |                                      |
|-------------------------------------|--------------------------------------|
| RoHS-kompatibilitetsstatus          | Kompatibel med undantag              |
| RoHS-undantag (om tillämpligt/känt) | 6c                                   |
| REACH SVHC                          | Lead 7439-92-1                       |
| SCIP                                | Oea6d931-f9e9-40a6-89d9-8d67103189d3 |

## Tekniska data för kretskortskontakt

|                              |                                |
|------------------------------|--------------------------------|
| Antal poler                  | 4                              |
| Kodering                     | B-kodad                        |
| Kapsling                     | M12 hona                       |
| Installationshöjd            | 9 mm                           |
| Kapslingsyta                 | förnicklad                     |
| Skärmanslutning              | Ja                             |
| Monteringsgänga              | M14                            |
| Nominell spänning            | 250 V                          |
| Märkspänning                 | 250 V (4-polig)/60 V (5-polig) |
| Märkström                    | 4 A                            |
| Märkström                    | 4 A                            |
| Temperaturområde             | -30...80 °C                    |
| Skyddsklass                  | IP67                           |
| Kontaktyta                   | Au (guld)                      |
| Kapslingsmaterial            | CuZn, förnicklad               |
| Anslutningsgänga             | M12                            |
| Anslutningsvridmoment        | M12: 0,8 Nm                    |
| Monteringsgänga              | M 14                           |
| Område, montagemoment        | 1.2 Nm                         |
| Montagemoment                | max. 1.2 Nm                    |
| Montering på kretskortet     | SMD-lödanslutning              |
| Isolationsmotstånd           | 100 MΩ                         |
| Nedsmutningsgrad             | 3 (2 inom det tätade området)  |
| Stickcykler                  | ≥ 100                          |
| Kontaktmaterial              | Cu-legering                    |
| Kontramutter, material       | CuZn, förnicklad               |
| Material för flänskapslingen | CuZn, förnicklad               |

## Allmänna data

|                  |           |                   |                  |
|------------------|-----------|-------------------|------------------|
| Antal poler      | 4         | Kapslingsmaterial | CuZn, förnicklad |
| Anslutningsgänga | M12       | Kontaktmaterial   | Cu-legering      |
| Kontaktyta       | Au (guld) | Skyddsklass       | IP67             |
| Stickcykler      | ≥ 100     |                   |                  |

## Karakteristiska systemvärden

|                          |                   |                    |        |
|--------------------------|-------------------|--------------------|--------|
| Montering på kretskortet | SMD-lödanslutning | Antal poler        | 4      |
| Polradstal               | 1                 | Isolationsmotstånd | 100 MΩ |
| Skyddsklass              | IP67              | Stickcykler        | ≥ 100  |

**SAIE-M12BB-4S-9/14SMT**

**Weidmüller Interface GmbH & Co. KG**  
 Klingenbergstraße 26  
 D-32758 Detmold  
 Germany

[www.weidmueller.com](http://www.weidmueller.com)

**Tekniska data**

**Materialdata**

|                 |             |            |           |
|-----------------|-------------|------------|-----------|
| Kontaktmaterial | Cu-legering | Kontaktyta | Au (guld) |
|-----------------|-------------|------------|-----------|

**Viktig hänvisningstext**

|                 |
|-----------------|
| Hänvisningstext |
|-----------------|

**Klassificeringar**

|             |             |             |             |
|-------------|-------------|-------------|-------------|
| ETIM 8.0    | EC003568    | ETIM 9.0    | EC003568    |
| ETIM 10.0   | EC003568    | ECLASS 14.0 | 27-44-01-10 |
| ECLASS 15.0 | 27-44-01-10 |             |             |

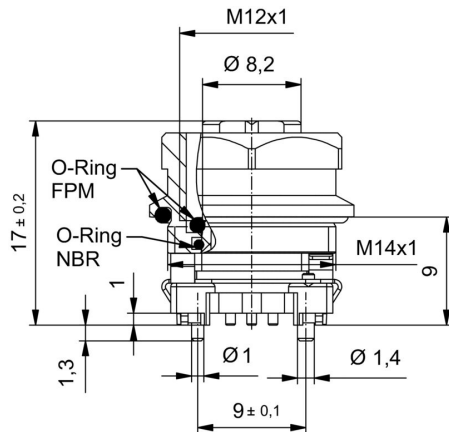
**SAIE-M12BB-4S-9/14SMT**

**Weidmüller Interface GmbH & Co. KG**  
 Klingenbergstraße 26  
 D-32758 Detmold  
 Germany

www.weidmueller.com

**Ritningar**

**Profilritning**



**Polschema**



**Kretskortsdesign**

