

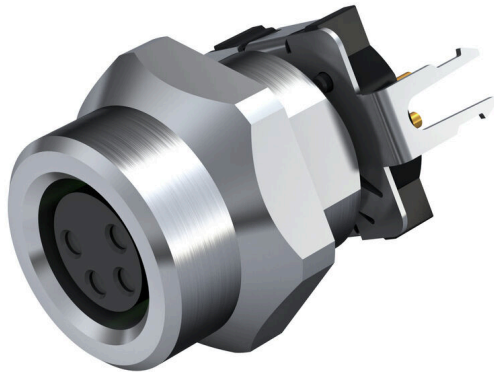
SAIE-M8B-4S-F9TL**Weidmüller Interface GmbH & Co. KG**

Klingenbergstraße 26

D-32758 Detmold

Germany

www.weidmueller.com



Weidmüller är en av branschens ledande internationella leverantörer av kontaktdon. En viktig stöttepelare i denna produktfamilj är de runda kontaktdonen, som Weidmüller säljer under produktnamnet SAI. Vid utvecklingen av SAI-produkterna har Weidmüllers ingenjörer alltid koncentrerat sig på att uppnå rationella, kostnadseffektiva installationskoncept och har – i samarbete med viktiga användare – försett marknaden med väl genomtänkta produkter som sätter standarden runt hela världen vad gäller funktionalitet och kvalitet. De bästa exemplen är de nya effektfördelarna med S- och T-kodad M12. Dessa moduler kännetecknas av särskilt höga strömmar och spänningar. Därigenom kan de även användas med exempelvis trefasmotorer.

Allmänna beställningsdata

| | |
|------------|--|
| Utförande | Chassie kontakt, M8, Monteringsgänga: M10, Antal poler: 4, Tråd-/kabelldängd: |
| Art.nr. | 2423550000 |
| Typ | SAIE-M8B-4S-F9TL |
| GTIN (EAN) | 4050118430134 |
| Förp. | 25 items |

SAIE-M8B-4S-F9TL

Weidmüller Interface GmbH & Co. KG

Klingenbergstraße 26

D-32758 Detmold

Germany

www.weidmueller.com

Tekniska data

Godkännanden

ROHS Uppfyllelse

Mått och vikter

Nettovikt 8.56 g

Miljööverensstämmelse för produkt

| | |
|-------------------------------------|--------------------------------------|
| RoHS-kompatibilitetsstatus | Kompatibel med undantag |
| RoHS-undantag (om tillämpligt/känt) | 6c |
| REACH SVHC | Lead 7439-92-1 |
| SCIP | Oea6d931-f9e9-40a6-89d9-8d67103189d3 |

Tekniska data för kretskortskontakt

| | |
|------------------------------|---|
| Antal poler | 4 |
| Kodering | M8 = ingen |
| Monteringstyp | Frontmontage |
| Kapsling | M8 hona |
| Installationshöjd | 9 mm |
| Kapslingsyta | förnicklad |
| Skärmanslutning | Ja |
| Monteringsgänga | M10 |
| Nominell spänning | 30 V |
| Märkspänning | 60 V (3-polig)/30 V (4-,5- och 8-polig) |
| Märkström | 4 A |
| Märkström | 4 A |
| Temperaturområde | -30...80 °C |
| Skyddsklass | IP67 |
| Kontaktyta | Au (guld) |
| Kapslingsmaterial | CuZn, förnicklad |
| Anslutningsgänga | M8 |
| Anslutningsvridmoment | M8: 0,5 Nm |
| Monteringsgänga | M10 |
| Område, montagemoment | 0.8 Nm |
| Montagemoment | max. 0.8 Nm |
| Isolationsmotstånd | 100 MΩ |
| Nedsmutningsgrad | 3 (2 inom det tätade området) |
| Stickcykler | ≥ 100 |
| Kontaktmaterial | Cu-legering |
| Tätningmaterial | FPM |
| Kontramutter, material | CuZn, förnicklad |
| Material för flänskapslingen | CuZn, förnicklad |
| Gjutning, material | PUR |

Allmänna data

| | | | |
|------------------|-----------|-------------------|------------------|
| Antal poler | 4 | Kapslingsmaterial | CuZn, förnicklad |
| Anslutningsgänga | M8 | Kontaktmaterial | Cu-legering |
| Kontaktyta | Au (guld) | Monteringstyp | Frontmontage |
| Skyddsklass | IP67 | Stickcykler | ≥ 100 |

SAIE-M8B-4S-F9TL

Weidmüller Interface GmbH & Co. KG

Klingenbergstraße 26

D-32758 Detmold

Germany

www.weidmueller.com

Tekniska data

Karakteristiska systemvärden

| | | | |
|--------------------|--------|-------------|------|
| Antal poler | 4 | Polradstal | 1 |
| Isolationsmotstånd | 100 MΩ | Skyddsklass | IP67 |
| Stickcykler | ≥ 100 | | |

Materialdata

| | | | |
|-----------------|-------------|------------|-----------|
| Kontaktmaterial | Cu-legering | Kontaktyta | Au (guld) |
|-----------------|-------------|------------|-----------|

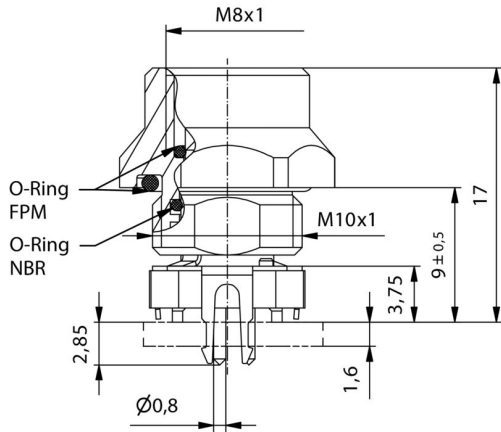
Viktig hänvisningstext

Hänvisningstext

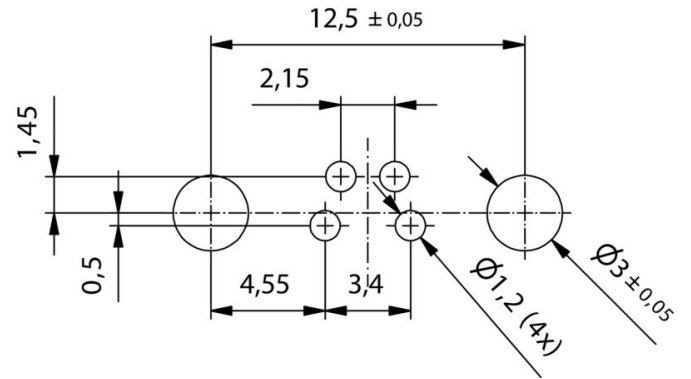
Klassificeringar

| | | | |
|-------------|-------------|-------------|-------------|
| ETIM 8.0 | EC003568 | ETIM 9.0 | EC003568 |
| ETIM 10.0 | EC003568 | ECLASS 14.0 | 27-44-01-10 |
| ECLASS 15.0 | 27-44-01-10 | | |

Profiliritning



Kretskortsdesign



Polschema

