

SAIE-M12B-8-9/14SMT**Weidmüller Interface GmbH & Co. KG**

Klingenbergstraße 26

D-32758 Detmold

Germany

www.weidmueller.com

Bildliknande

Weidmüller är en av branschens ledande internationella leverantörer av kontaktdon. En viktig stöttepelare i denna produktfamilj är de runda kontaktdonen, som Weidmüller säljer under produktnamnet SAI. Vid utvecklingen av SAI-produkterna har Weidmüllers ingenjörer alltid koncentrerat sig på att uppnå rationella, kostnadseffektiva installationskoncept och har – i samarbete med viktiga användare – försett marknaden med väl genomtänkta produkter som sätter standarden runt hela världen vad gäller funktionalitet och kvalitet. De bästa exemplen är de nya effektfördelarna med S- och T-kodad M12. Dessa moduler kännetecknas av särskilt höga strömmar och spänningar. Därigenom kan de även användas med exempelvis trefasmotorer.

Allmänna beställningsdata

| | |
|------------|--|
| Utförande | Chassie kontakt, M12, Monteringsgånga: M 14, Antal poler: 8, Tråd-/kabellängd: |
| Art.nr. | 2423440000 |
| Typ | SAIE-M12B-8-9/14SMT |
| GTIN (EAN) | 4050118431384 |
| Förp. | 25 items |

SAIE-M12B-8-9/14SMT

Weidmüller Interface GmbH & Co. KG
Klingenbergstraße 26
D-32758 Detmold
Germany

www.weidmueller.com

Tekniska data

Godkännanden

| | |
|------|-------------|
| ROHS | Uppfyllelse |
|------|-------------|

Mått och vikter

| | |
|-----------|-------|
| Nettovikt | 8.1 g |
|-----------|-------|

Miljööverensstämmelse för produkt

| | |
|-------------------------------------|--------------------------------------|
| RoHS-kompatibilitetsstatus | Kompatibel med undantag |
| RoHS-undantag (om tillämpligt/känt) | 6c |
| REACH SVHC | Lead 7439-92-1 |
| SCIP | Oea6d931-f9e9-40a6-89d9-8d67103189d3 |

Tekniska data för kretskortskontakt

| | |
|------------------------------|---|
| Antal poler | 8 |
| Kodering | A-kodad |
| Kapsling | M12 hona |
| Installationshöjd | 9 mm |
| Kapslingsyta | förnicklad |
| Skärmanslutning | Nej |
| Monteringsgänga | M14 |
| Nominell spänning | 30 V |
| Märkspänning | 250 V (4-polig)/ 60 V (5-polig)/ 30 V (8-polig) |
| Märkström | 2 A |
| Märkström | 4 A (4- och 5-polig)/2 A (8-polig) |
| Temperaturområde | -30...80 °C |
| Skyddsklass | IP67 |
| Kontaktyta | Au (guld) |
| Kapslingsmaterial | CuZn, förnicklad |
| Anslutningsgänga | M12 |
| Anslutningsvridmoment | M12: 0,8 Nm |
| Monteringsgänga | M 14 |
| Område, montagemoment | 1.2 Nm |
| Montagemoment | max. 1.2 Nm |
| Montering på kretskortet | SMD-lödanslutning |
| Isolationsmotstånd | 100 MΩ |
| Nedsmutningsgrad | 3 (2 inom det tätade området) |
| Stickcykler | ≥ 100 |
| Kontaktmaterial | Cu-legering |
| Kontramutter, material | CuZn, förnicklad |
| Material för flänskapslingen | CuZn, förnicklad |

Allmänna data

| | | | |
|------------------|-----------|-------------------|------------------|
| Antal poler | 8 | Kapslingsmaterial | CuZn, förnicklad |
| Anslutningsgänga | M12 | Kontaktmaterial | Cu-legering |
| Kontaktyta | Au (guld) | Skyddsklass | IP67 |
| Stickcykler | ≥ 100 | | |

Karakteristiska systemvärden

| | | | |
|--------------------------|-------------------|--------------------|--------|
| Montering på kretskortet | SMD-lödanslutning | Antal poler | 8 |
| Polradstal | 1 | Isolationsmotstånd | 100 MΩ |
| Skyddsklass | IP67 | Stickcykler | ≥ 100 |

Tekniska data

Materialdata

| | | | |
|-----------------|-------------|------------|-----------|
| Kontaktmaterial | Cu-legering | Kontaktyta | Au (guld) |
|-----------------|-------------|------------|-----------|

Viktig hänvisningstext

| |
|-----------------|
| Hänvisningstext |
|-----------------|

Klassificeringar

| | | | |
|-------------|-------------|-------------|-------------|
| ETIM 8.0 | EC003568 | ETIM 9.0 | EC003568 |
| ETIM 10.0 | EC003568 | ECLASS 14.0 | 27-44-01-10 |
| ECLASS 15.0 | 27-44-01-10 | | |

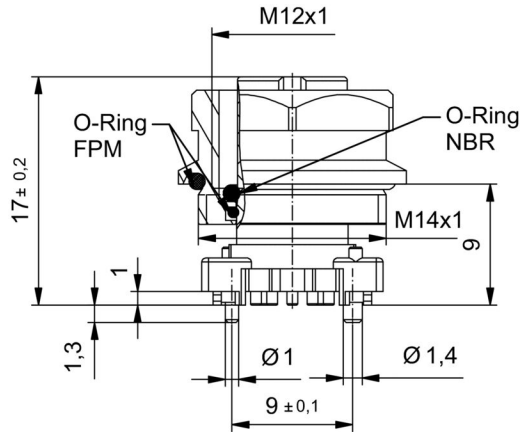
SAIE-M12B-8-9/14SMT

Weidmüller Interface GmbH & Co. KG
 Klingenbergstraße 26
 D-32758 Detmold
 Germany

www.weidmueller.com

Ritningar

Profilritning



Polschema



Kretskortsdesign

