

**SAIE-M8S-3S-F9TL****Weidmüller Interface GmbH & Co. KG**

Klingenbergstraße 26

D-32758 Detmold

Germany

www.weidmueller.com



Weidmüller är en av branschens ledande internationella leverantörer av kontaktdon. En viktig stöttepelare i denna produktfamilj är de runda kontaktdonen, som Weidmüller säljer under produktnamnet SAI. Vid utvecklingen av SAI-produkterna har Weidmüllers ingenjörer alltid koncentrerat sig på att uppnå rationella, kostnadseffektiva installationskoncept och har – i samarbete med viktiga användare – försett marknaden med väl genomtänkta produkter som sätter standarden runt hela världen vad gäller funktionalitet och kvalitet. De bästa exemplen är de nya effektfördelarna med S- och T-kodad M12. Dessa moduler kännetecknas av särskilt höga strömmar och spänningar. Därigenom kan de även användas med exempelvis trefasmotorer.

**Allmänna beställningsdata**

|            |  |
|------------|--|
| Utförande  | Chassie kontakt, M8, Monteringsgänga: M10,<br>Antal poler: 3, Tråd-/kabelldängd: |
| Art.nr.    | <a href="#">2423430000</a>   |
| Typ        | SAIE-M8S-3S-F9TL   |
| GTIN (EAN) | 4050118430530  |
| Förp.      | 25 items   |

## SAIE-M8S-3S-F9TL

Weidmüller Interface GmbH & Co. KG  
Klingenbergstraße 26  
D-32758 Detmold  
Germany

www.weidmueller.com

## Tekniska data

## Godkännanden

|      |             |
|------|-------------|
| ROHS | Uppfyllelse |
|------|-------------|

## Mått och vikter

|           |     |
|-----------|-----|
| Nettovikt | 8 g |
|-----------|-----|

## Miljööverensstämmelse för produkt

|                                     |                                      |
|-------------------------------------|--------------------------------------|
| RoHS-kompatibilitetsstatus          | Kompatibel med undantag              |
| RoHS-undantag (om tillämpligt/känt) | 6c                                   |
| REACH SVHC                          | Lead 7439-92-1                       |
| SCIP                                | Oea6d931-f9e9-40a6-89d9-8d67103189d3 |

## Tekniska data för kretskortskontakt

|                              |  |
|------------------------------|--|
| Antal poler                  | 3  |
| Kodering                     | M8 = ingen                               |
| Monteringstyp                | Frontmontage                             |
| Kapsling                     | M8 hane                                  |
| Installationshöjd            | 9 mm                                     |
| Kapslingsyta                 | förnicklad                               |
| Skärmanslutning              | Ja                                       |
| Monteringsgänga              | M10                                      |
| Nominell spänning            | 60 V                                     |
| Märkspänning                 | 60 V (3-polig)/30 V (4-, 5- och 8-polig) |
| Märkström                    | 4 A                                      |
| Märkström                    | 4 A                                      |
| Temperaturområde             | -30...80 °C                              |
| Skyddsklass                  | IP67                                     |
| Kontaktyta                   | Au (guld)                                |
| Kapslingsmaterial            | CuZn, förnicklad                         |
| Anslutningsgänga             | M8                                       |
| Anslutningsvridmoment        | M8: 0,5 Nm                               |
| Monteringsgänga              | M10                                      |
| Område, montagemoment        | 0.8 Nm                                   |
| Montagemoment                | max. 0.8 Nm                              |
| Isolationsmotstånd           | 100 MΩ                                   |
| Nedsmuttningsgrad            | 3 (2 inom det tätade området)            |
| Stickcykler                  | ≥ 100                                    |
| Kontaktmaterial              | Cu-legering                              |
| Tätningmaterial              | NBR                                      |
| Kontramutter, material       | CuZn, förnicklad                         |
| Material för flänskapslingen | CuZn, förnicklad                         |
| Gjutning, material           | PUR                                      |

## Allmänna data

|                  |           |                   |                  |
|------------------|-----------|-------------------|------------------|
| Antal poler      | 3         | Kapslingsmaterial | CuZn, förnicklad |
| Anslutningsgänga | M8        | Kontaktmaterial   | Cu-legering      |
| Kontaktyta       | Au (guld) | Monteringstyp     | Frontmontage     |
| Skyddsklass      | IP67      | Stickcykler       | ≥ 100            |

## SAIE-M8S-3S-F9TL

**Weidmüller Interface GmbH & Co. KG**

Klingenbergstraße 26

D-32758 Detmold

Germany

[www.weidmueller.com](http://www.weidmueller.com)

## Tekniska data

### Karakteristiska systemvärden

|                    |        |             |      |
|--------------------|--------|-------------|------|
| Antal poler        | 3      | Polradstal  | 1    |
| Isolationsmotstånd | 100 MΩ | Skyddsklass | IP67 |
| Stickcykler        | ≥ 100  |             |      |

### Materialdata

|                 |             |            |           |
|-----------------|-------------|------------|-----------|
| Kontaktmaterial | Cu-legering | Kontaktyta | Au (guld) |
|-----------------|-------------|------------|-----------|

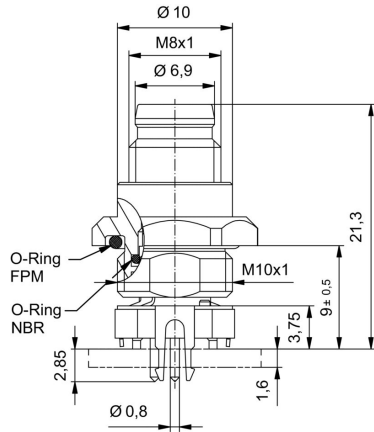
### Viktig hänvisningstext

Hänvisningstext

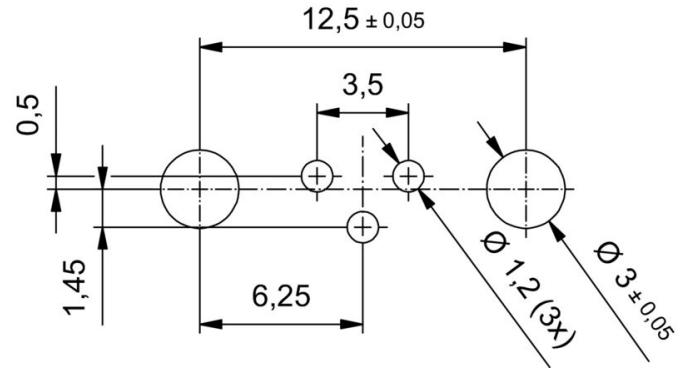
### Klassificeringar

|             |             |             |             |
|-------------|-------------|-------------|-------------|
| ETIM 8.0    | EC003568    | ETIM 9.0    | EC003568    |
| ETIM 10.0   | EC003568    | ECLASS 14.0 | 27-44-01-10 |
| ECLASS 15.0 | 27-44-01-10 |             |             |

Profilritning



Kretskortsdesign



Polschema

