

**SAIE-M12S-5-9/14SMT****Weidmüller Interface GmbH & Co. KG**

Klingenbergstraße 26

D-32758 Detmold

Germany

www.weidmueller.com



Weidmüller är en av branschens ledande internationella leverantörer av kontaktdon. En viktig stöttepelare i denna produktfamilj är de runda kontaktdonen, som Weidmüller säljer under produktnamnet SAI. Vid utvecklingen av SAI-produkterna har Weidmüllers ingenjörer alltid koncentrerat sig på att uppnå rationella, kostnadseffektiva installationskoncept och har – i samarbete med viktiga användare – försett marknaden med väl genomtänkta produkter som sätter standarden runt hela världen vad gäller funktionalitet och kvalitet. De bästa exemplen är de nya effektfördelarna med S- och T-kodad M12. Dessa moduler kännetecknas av särskilt höga strömmar och spänningar. Därigenom kan de även användas med exempelvis trefasmotorer.

**Allmänna beställningsdata**

|            |   |
|------------|---|
| Utförande  | Chassie kontakt, M12, Monteringsgånga: M 14,<br>Antal poler: 5, Tråd-/kabellängd: |
| Art.nr.    | <a href="#">2423230000</a>  |
| Typ        | SAIE-M12S-5-9/14SMT   |
| GTIN (EAN) | 4050118431452   |
| Förp.      | 25 items  |

## SAIE-M12S-5-9/14SMT

Weidmüller Interface GmbH & Co. KG  
Klingenbergstraße 26  
D-32758 Detmold  
Germany

www.weidmueller.com

## Tekniska data

## Godkännanden

|      |             |
|------|-------------|
| ROHS | Uppfyllelse |
|------|-------------|

## Mått och vikter

|           |         |
|-----------|---------|
| Nettovikt | 10.88 g |
|-----------|---------|

## Miljööverensstämmelse för produkt

|                                     |                                      |
|-------------------------------------|--------------------------------------|
| RoHS-kompatibilitetsstatus          | Kompatibel med undantag              |
| RoHS-undantag (om tillämpligt/känt) | 6c                                   |
| REACH SVHC                          | Lead 7439-92-1                       |
| SCIP                                | Oea6d931-f9e9-40a6-89d9-8d67103189d3 |

## Tekniska data för kretskortskontakt

|                              |   |
|------------------------------|---|
| Antal poler                  | 5   |
| Kodering                     | A-kodad   |
| Kapsling                     | M12 hane  |
| Installationshöjd            | 9 mm  |
| Kapslingsyta                 | förnicklad                                      |
| Skärmanslutning              | Nej   |
| Monteringsgänga              | M14   |
| Nominell spänning            | 60 V  |
| Märkspänning                 | 250 V (4-polig)/ 60 V (5-polig)/ 30 V (8-polig) |
| Märkström                    | 4 A   |
| Märkström                    | 4 A (4- och 5-polig)/2 A (8-polig)              |
| Temperaturområde             | -30...80 °C                                     |
| Skyddsklass                  | IP67  |
| Kontaktyta                   | Au (guld)                                       |
| Kapslingsmaterial            | CuZn, förnicklad                                |
| Anslutningsgänga             | M12   |
| Anslutningsvridmoment        | M12: 0,8 Nm                                     |
| Monteringsgänga              | M 14  |
| Område, montagemoment        | 1.2 Nm  |
| Montagemoment                | max. 1.2 Nm                                     |
| Montering på kretskortet     | SMD-lödanslutning                               |
| Isolationsmotstånd           | 100 MΩ  |
| Nedsmutningsgrad             | 3 (2 inom det tätade området)                   |
| Stickcykler                  | ≥ 100   |
| Kontaktmaterial              | Cu-legering                                     |
| Kontramutter, material       | CuZn, förnicklad                                |
| Material för flänskapslingen | CuZn, förnicklad                                |

## Allmänna data

|                  |           |                   |                  |
|------------------|-----------|-------------------|------------------|
| Antal poler      | 5         | Kapslingsmaterial | CuZn, förnicklad |
| Anslutningsgänga | M12       | Kontaktmaterial   | Cu-legering      |
| Kontaktyta       | Au (guld) | Skyddsklass       | IP67             |
| Stickcykler      | ≥ 100     |                   |                  |

## Karakteristiska systemvärden

|                          |                   |                    |        |
|--------------------------|-------------------|--------------------|--------|
| Montering på kretskortet | SMD-lödanslutning | Antal poler        | 5      |
| Polradstal               | 1                 | Isolationsmotstånd | 100 MΩ |
| Skyddsklass              | IP67              | Stickcykler        | ≥ 100  |

**Tekniska data**

**Materialdata**

|                 |             |            |           |
|-----------------|-------------|------------|-----------|
| Kontaktmaterial | Cu-legering | Kontaktyta | Au (guld) |
|-----------------|-------------|------------|-----------|

**Viktig hänvisningstext**

|                 |
|-----------------|
| Hänvisningstext |
|-----------------|

**Klassificeringar**

|             |             |             |             |
|-------------|-------------|-------------|-------------|
| ETIM 8.0    | EC003568    | ETIM 9.0    | EC003568    |
| ETIM 10.0   | EC003568    | ECLASS 14.0 | 27-44-01-10 |
| ECLASS 15.0 | 27-44-01-10 |             |             |

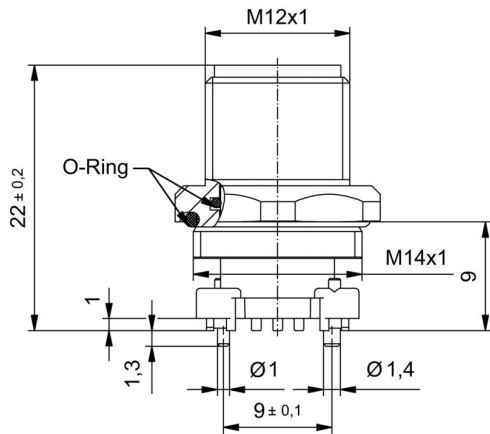
SAIE-M12S-5-9/14SMT

Weidmüller Interface GmbH & Co. KG  
 Klingenbergstraße 26  
 D-32758 Detmold  
 Germany

www.weidmueller.com

Ritningar

Profiliritning



Polschema



Kretskortsdesign

