

SAIE-M12B-5S-F5.5TL**Weidmüller Interface GmbH & Co. KG**

Klingenbergstraße 26

D-32758 Detmold

Germany

www.weidmueller.com

Bildliknande

Weidmüller är en av branschens ledande internationella leverantörer av kontaktdon. En viktig stöttepelare i denna produktfamilj är de runda kontaktdonen, som Weidmüller säljer under produktnamnet SAI. Vid utvecklingen av SAI-produkterna har Weidmüllers ingenjörer alltid koncentrerat sig på att uppnå rationella, kostnadseffektiva installationskoncept och har – i samarbete med viktiga användare – försett marknaden med väl genomtänkta produkter som sätter standarden runt hela världen vad gäller funktionalitet och kvalitet. De bästa exemplen är de nya effektfördelarna med S- och T-kodad M12. Dessa moduler kännetecknas av särskilt höga strömmar och spänningar. Därigenom kan de även användas med exempelvis trefasmotorer.

Allmänna beställningsdata

| | |
|------------|---|
| Utförande | Chassie kontakt, M12, Monteringsgänga: M 12, Antal poler: 5, Tråd-/kabelldängd: |
| Art.nr. | 2423030000 |
| Typ | SAIE-M12B-5S-F5.5TL |
| GTIN (EAN) | 4050118431568 |
| Förp. | 10 items |

SAIE-M12B-5S-F5.5TL

Weidmüller Interface GmbH & Co. KG
Klingenbergstraße 26
D-32758 Detmold
Germany

www.weidmueller.com

Tekniska data

Godkännanden

| | |
|------|-------------|
| ROHS | Uppfyllelse |
|------|-------------|

Mått och vikter

| | |
|-----------|--------|
| Nettovikt | 12.6 g |
|-----------|--------|

Miljööverensstämmelse för produkt

| | |
|----------------------------|--------------------------------------|
| RoHS-kompatibilitetsstatus | Kompatibel |
| REACH SVHC | Lead 7439-92-1 |
| SCIP | Oea6d931-f9e9-40a6-89d9-8d67103189d3 |

Tekniska data för kretskortskontakt

| | |
|------------------------------|--------------------------------|
| Antal poler | 5 |
| Kodering | A-kodad |
| Monteringstyp | Frontmontage |
| Kapsling | M12 hona |
| Installationshöjd | 5.5 mm |
| Kapslingsyta | förnicklad |
| Skärmanslutning | Ja |
| Monteringsgänga | M12 |
| Nominell spänning | 60 V |
| Märkspänning | 250 V (4-polig)/60 V (5-polig) |
| Märkström | 4 A |
| Märkström | 4 A |
| Temperaturområde | -30...80 °C |
| Skyddsklass | IP67 |
| Kontaktyta | Au (guld) |
| Kapslingsmaterial | CuZn, förnicklad |
| Anslutningsgänga | M12 |
| Anslutningsvridmoment | M12: 0,8 Nm |
| Monteringsgänga | M 12 |
| Område, montagemoment | 1.2 Nm |
| Montagemoment | max. 1.2 Nm |
| Isolationsmotstånd | 100 MΩ |
| Nedsmutningsgrad | 3 (2 inom det tätade området) |
| Stickcykler | ≥ 100 |
| Kontaktmaterial | Cu-legering |
| Kontramutter, material | CuZn, förnicklad |
| Material för flänskapslingen | CuZn, förnicklad |

Allmänna data

| | | | |
|------------------|-----------|-------------------|------------------|
| Antal poler | 5 | Kapslingsmaterial | CuZn, förnicklad |
| Anslutningsgänga | M12 | Kontaktmaterial | Cu-legering |
| Kontaktyta | Au (guld) | Monteringstyp | Frontmontage |
| Skyddsklass | IP67 | Stickcykler | ≥ 100 |

Karakteristiska systemvärden

| | | | |
|--------------------|--------|-------------|------|
| Antal poler | 5 | Polradstal | 1 |
| Isolationsmotstånd | 100 MΩ | Skyddsklass | IP67 |
| Stickcykler | ≥ 100 | | |

SAIE-M12B-5S-F5.5TL

Weidmüller Interface GmbH & Co. KG
 Klingenbergstraße 26
 D-32758 Detmold
 Germany

www.weidmueller.com

Tekniska data

Materialdata

| | | | |
|-----------------|-------------|------------|-----------|
| Kontaktmaterial | Cu-legering | Kontaktyta | Au (guld) |
|-----------------|-------------|------------|-----------|

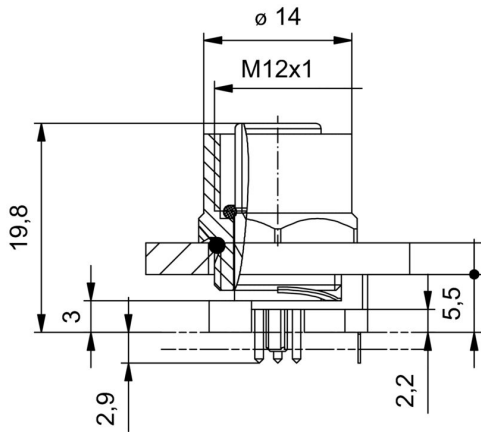
Viktig hänvisningstext

Hänvisningstext

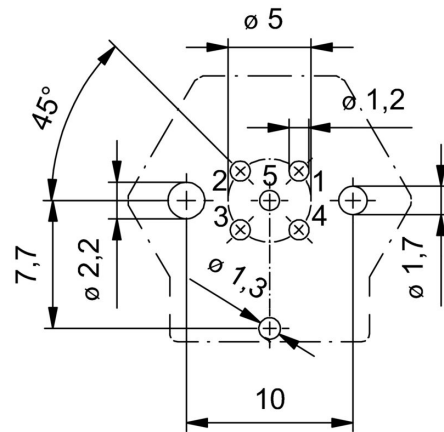
Klassificeringar

| | | | |
|-------------|-------------|-------------|-------------|
| ETIM 8.0 | EC003568 | ETIM 9.0 | EC003568 |
| ETIM 10.0 | EC003568 | ECLASS 14.0 | 27-44-01-10 |
| ECLASS 15.0 | 27-44-01-10 | | |

Profiliritning



Kretskortsdesign



Håltagning frontpanel



Polschema

