

SAIE-M8S-3S-F13THR**Weidmüller Interface GmbH & Co. KG**

Klingenbergstraße 26

D-32758 Detmold

Germany

www.weidmueller.com



Weidmüller är en av branschens ledande internationella leverantörer av kontaktdon. En viktig stöttepelare i denna produktfamilj är de runda kontaktdonen, som Weidmüller säljer under produktnamnet SAI. Vid utvecklingen av SAI-produkterna har Weidmüllers ingenjörer alltid koncentrerat sig på att uppnå rationella, kostnadseffektiva installationskoncept och har – i samarbete med viktiga användare – försett marknaden med väl genomtänkta produkter som sätter standarden runt hela världen vad gäller funktionalitet och kvalitet. De bästa exemplen är de nya effektfördelarna med S- och T-kodad M12. Dessa moduler kännetecknas av särskilt höga strömmar och spänningar. Därigenom kan de även användas med exempelvis trefasmotorer.

Allmänna beställningsdata

Utförande	Chassie kontakt, M8, Monteringsgänga: M10, Antal poler: 3, Tråd-/kabelldängd:
Art.nr.	2422950000
Typ	SAIE-M8S-3S-F13THR
GTIN (EAN)	4050118429985
Förp.	25 items

SAIE-M8S-3S-F13THR

Weidmüller Interface GmbH & Co. KG
Klingenbergstraße 26
D-32758 Detmold
Germany

www.weidmueller.com

Tekniska data

Godkännanden

ROHS	Uppfyllelse
------	-------------

Mått och vikter

Nettovikt	7.28 g
-----------	--------

Miljööverensstämmelse för produkt

RoHS-kompatibilitetsstatus	Kompatibel med undantag
RoHS-undantag (om tillämpligt/känt)	6c
REACH SVHC	Lead 7439-92-1
SCIP	Oea6d931-f9e9-40a6-89d9-8d67103189d3

Tekniska data för kretskortskontakt

Antal poler	3
Kodering	M8 = ingen
Monteringstyp	Frontmontage
Kapsling	M8 hane
Installationshöjd	13 mm
Kapslingsyta	förnicklad
Skärmanslutning	Ja
Monteringsgänga	M10
Nominell spänning	60 V
Märkspänning	60 V (3-polig)/30 V (4-, 5- och 8-polig)
Märkström	4 A
Märkström	4 A (3-, 4- och 5-poliga)/1,5 A (8-polig)
Temperaturområde	-30...80 °C
Skyddsklass	IP67
Kontaktyta	Au (guld)
Kapslingsmaterial	CuZn, förnicklad
Anslutningsgänga	M8
Anslutningsvridmoment	M8: 0,5 Nm
Monteringsgänga	M10
Område, montagemoment	0.8 Nm
Montagemoment	max. 0.8 Nm
Montering på kretskortet	THT/THR lödanslutning
Isolationsmotstånd	100 MΩ
Nedsmuttningsgrad	3 (2 inom det tätade området)
Stickcykler	≥ 100
Kontaktmaterial	Cu-legering
Tätningmaterial	NBR
Kontramutter, material	CuZn, förnicklad
Material för flänskapslingen	CuZn, förnicklad
Gjutning, material	PUR

Allmänna data

Antal poler	3	Kapslingsmaterial	CuZn, förnicklad
Anslutningsgänga	M8	Kontaktmaterial	Cu-legering
Kontaktyta	Au (guld)	Monteringstyp	Frontmontage
Skyddsklass	IP67	Stickcykler	≥ 100

SAIE-M8S-3S-F13THR

Weidmüller Interface GmbH & Co. KG
 Klingenbergstraße 26
 D-32758 Detmold
 Germany

www.weidmueller.com

Tekniska data

Karakteristiska systemvärden

Montering på kretskortet	THT/THR lödanslutning	Antal poler	3
Polradstal	1	Isolationsmotstånd	100 MΩ
Skyddsklass	IP67	Stickcykler	≥ 100

Materialdata

Kontaktmaterial	Cu-legering	Kontaktyta	Au (guld)
-----------------	-------------	------------	-----------

Viktig hänvisningstext

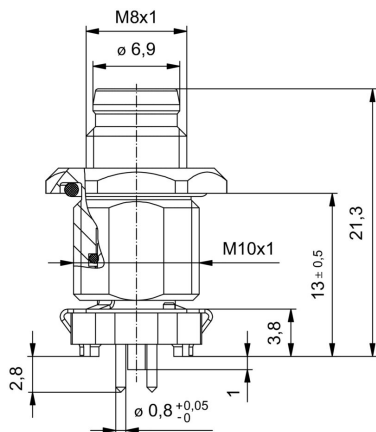
Hänvisningstext

Klassificeringar

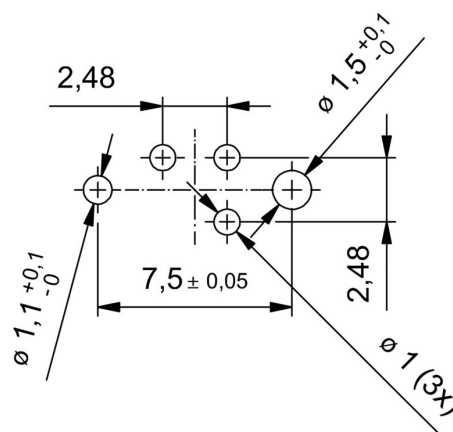
ETIM 8.0	EC003568	ETIM 9.0	EC003568
ETIM 10.0	EC003568	ECLASS 14.0	27-44-01-10
ECLASS 15.0	27-44-01-10		

Ritningar

Profilritning



Kretskortsdesign



Polschema

