

SAID-M12SB-5S-9SMT**Weidmüller Interface GmbH & Co. KG**

Klingenbergstraße 26

D-32758 Detmold

Germany

www.weidmueller.com



Weidmüller är en av branschens ledande internationella leverantörer av kontaktdon. En viktig stöttepelare i denna produktfamilj är de runda kontaktdonen, som Weidmüller säljer under produktnamnet SAI. Vid utvecklingen av SAI-produkterna har Weidmüllers ingenjörer alltid koncentrerat sig på att uppnå rationella, kostnadseffektiva installationskoncept och har – i samarbete med viktiga användare – försett marknaden med väl genomtänkta produkter som sätter standarden runt hela världen vad gäller funktionalitet och kvalitet. De bästa exemplen är de nya effektfördelarna med S- och T-kodad M12. Dessa moduler kännetecknas av särskilt höga strömmar och spänningar. Därigenom kan de även användas med exempelvis trefasmotorer.

Allmänna beställningsdata

Utförande	Chassie kontakt, M12, Monteringsgänga: , Antal poler: 5, Tråd-/kabelldängd:
Art.nr.	2422780000
Typ	SAID-M12SB-5S-9SMT
GTIN (EAN)	4050118430868
Förp.	25 items

SAID-M12SB-5S-9SMT

Weidmüller Interface GmbH & Co. KG
Klingenbergstraße 26
D-32758 Detmold
Germany

www.weidmueller.com

Technical data

Godkännanden

ROHS	Uppfyllelse
------	-------------

Mått och vikter

Nettovikt	2.6 g
-----------	-------

Miljööverensstämmelse för produkt

RoHS-kompatibilitetsstatus	Kompatibel med undantag
RoHS-undantag (om tillämpligt/känt)	6c
REACH SVHC	Lead 7439-92-1
SCIP	Oea6d931-f9e9-40a6-89d9-8d67103189d3

Tekniska data för kretskortskontakt

Antal poler	5	Kodering	B-kodad
Kapsling	M12 hane	Skärmanslutning	Ja
Nominell spänning	60 V	Märkspänning	250 V (4-polig)/60 V (5-polig)
Märkström	4 A	Märkström	4 A
Temperaturområde	-25...95 °C	Skyddsklass	IP67
Kontaktyta	Au (guld)	Kapslingsmaterial	LCP
Anslutningsgंगा	M12	Anslutningsvridmoment	M12: 0,8 Nm
Nedsmutningsgrad	3 (2 inom det tätade området)	Stickcykler	≥ 100
Kontaktmaterial	Cu-legering	Kontramutter, material	CuZn, förnicklad
Material för flänskapslingen	CuZn, förnicklad		

Allmänna data

Antal poler	5	Brännbarhetsklass enligt UL 94	V-0
Kapslingsmaterial	LCP	Anslutningsgंगा	M12
Kontaktmaterial	Cu-legering	Kontaktyta	Au (guld)
Skyddsklass	IP67	Stickcykler	≥ 100

Karakteristiska systemvärden

Antal poler	5	Polradstal	1
Skyddsklass	IP67	Stickcykler	≥ 100

Materialdata

Brännbarhetsklass enligt UL 94	V-0	Kontaktmaterial	Cu-legering
Kontaktyta	Au (guld)		

Viktig hänvisningstext

Hänvisningstext

Klassificeringar

ETIM 8.0	EC003557	ETIM 9.0	EC003557
ETIM 10.0	EC003557	ECLASS 14.0	27-44-02-23
ECLASS 15.0	27-44-02-23		

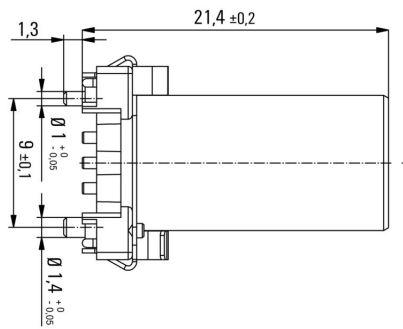
SAID-M12SB-5S-9SMT

Weidmüller Interface GmbH & Co. KG
 Klingenbergstraße 26
 D-32758 Detmold
 Germany

www.weidmueller.com

Drawings

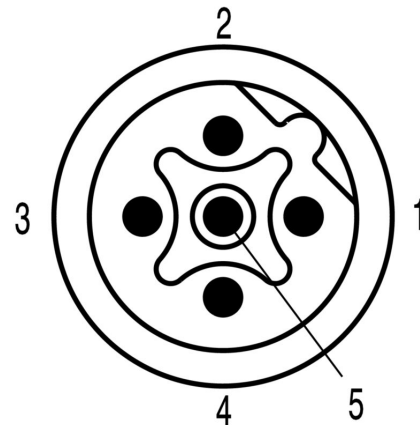
Profilritning



Kretskortsdesign



Polschema



M12 = B-coded

SAID-M12SB-5S-9SMT

Weidmüller Interface GmbH & Co. KG

Klingenbergstraße 26

D-32758 Detmold

Germany

www.weidmueller.com

Accessories

Tillbehör



Weidmüller är en av branschens ledande internationella leverantörer av kontaktdon. En viktig stöttepelare i denna produktfamilj är de runda kontaktdonen, som Weidmüller säljer under produktnamnet SAI. Vid utvecklingen av SAI-produkterna har Weidmüllers ingenjörer alltid koncentrerat sig på att uppnå rationella, kostnadseffektiva installationskoncept och har – i samarbete med viktiga användare – försett marknaden med väl genomtänkta produkter som sätter standarden runt hela världen vad gäller funktionalitet och kvalitet. De bästa exemplen är de nya effektfördelarna med S- och T-kodad M12. Dessa moduler kännetecknas av särskilt höga strömmar och spänningar. Därigenom kan de även användas med exempelvis trefasmotorer.

Allmänna beställningsdata

Typ	SAIFG-M14X1-S-1	Utförande
Art.nr.	2423980000	Inbyggd kontaktdonskåpa, M12 hane, Installationshöjd: 9 mm
GTIN (EAN)	4050118432527	
Förp.	25 ST	
Typ	SAIE-KMM14X1-SW15	Utförande
Art.nr.	2424010000	Kontramutter
GTIN (EAN)	4050118431230	
Förp.	25 ST	