

**SAIE-M8S-4-H6SMT****Weidmüller Interface GmbH & Co. KG**

Klingenbergstraße 26

D-32758 Detmold

Germany

www.weidmueller.com

**Bildliknande**

Weidmüller är en av branschens ledande internationella leverantörer av kontaktdon. En viktig stöttepelare i denna produktfamilj är de runda kontaktdonen, som Weidmüller säljer under produktnamnet SAI. Vid utvecklingen av SAI-produkterna har Weidmüllers ingenjörer alltid koncentrerat sig på att uppnå rationella, kostnadseffektiva installationskoncept och har – i samarbete med viktiga användare – försett marknaden med väl genomtänkta produkter som sätter standarden runt hela världen vad gäller funktionalitet och kvalitet. De bästa exemplen är de nya effektfördelarna med S- och T-kodad M12. Dessa moduler kännetecknas av särskilt höga strömmar och spänningar. Därigenom kan de även användas med exempelvis trefasmotorer.

**Allmänna beställningsdata**

|            |   |
|------------|---|
| Utförande  | Chassie kontakt, M8, Monteringsgänga: M10, Antal poler: 4, Tråd-/kabelldängd: |
| Art.nr.    | <a href="#">2422530000</a>  |
| Typ        | SAIE-M8S-4-H6SMT  |
| GTIN (EAN) | 4050118429688   |
| Förp.      | 25 items  |

## SAIE-M8S-4-H6SMT

Weidmüller Interface GmbH & Co. KG  
Klingenbergstraße 26  
D-32758 Detmold  
Germany

www.weidmueller.com

## Tekniska data

## Godkännanden

|      |             |
|------|-------------|
| ROHS | Uppfyllelse |
|------|-------------|

## Mått och vikter

|           |        |
|-----------|--------|
| Nettovikt | 7.96 g |
|-----------|--------|

## Miljööverensstämmelse för produkt

|                                     |                                      |
|-------------------------------------|--------------------------------------|
| RoHS-kompatibilitetsstatus          | Kompatibel med undantag              |
| RoHS-undantag (om tillämpligt/känt) | 6c                                   |
| REACH SVHC                          | Lead 7439-92-1                       |
| SCIP                                | Oea6d931-f9e9-40a6-89d9-8d67103189d3 |

## Tekniska data för kretskortskontakt

|                              |   |
|------------------------------|---|
| Antal poler                  | 4   |
| Kodering                     | M8 = ingen                                |
| Monteringstyp                | Montering på bakre vägg                   |
| Kapsling                     | M8 hane                                   |
| Installationshöjd            | 6 mm                                      |
| Kapslingsyta                 | förnicklad                                |
| Skärmanslutning              | Ja  |
| Monteringsgänga              | M10                                       |
| Nominell spänning            | 30 V                                      |
| Märkspänning                 | 30 V                                      |
| Märkström                    | 4 A                                       |
| Märkström                    | 4 A (3-, 4- och 5-poliga)/1,5 A (8-polig) |
| Temperaturområde             | -30...80 °C                               |
| Skyddsklass                  | IP67                                      |
| Kontaktyta                   | Au (guld)                                 |
| Kapslingsmaterial            | CuZn, förnicklad                          |
| Anslutningsgänga             | M8  |
| Anslutningsvridmoment        | M8: 0,5 Nm                                |
| Monteringsgänga              | M10                                       |
| Område, montagemoment        | 0.8 Nm                                    |
| Montagemoment                | max. 0.8 Nm                               |
| Isolationsmotstånd           | 100 MΩ                                    |
| Nedsmutningsgrad             | 3 (2 inom det tätade området)             |
| Stickcykler                  | ≥ 100                                     |
| Kontaktmaterial              | Cu-legering                               |
| Tätningmaterial              | NBR                                       |
| Kontramutter, material       | CuZn, förnicklad                          |
| Material för flänskapslingen | CuZn, förnicklad                          |
| Gjutning, material           | PUR                                       |

## Allmänna data

|                  |           |                   |                         |
|------------------|-----------|-------------------|-------------------------|
| Antal poler      | 4         | Kapslingsmaterial | CuZn, förnicklad        |
| Anslutningsgänga | M8        | Kontaktmaterial   | Cu-legering             |
| Kontaktyta       | Au (guld) | Monteringstyp     | Montering på bakre vägg |
| Skyddsklass      | IP67      | Stickcykler       | ≥ 100                   |

**SAIE-M8S-4-H6SMT**

**Weidmüller Interface GmbH & Co. KG**

Klingenbergstraße 26

D-32758 Detmold

Germany

[www.weidmueller.com](http://www.weidmueller.com)

**Tekniska data**

**Karakteristiska systemvärden**

|                    |        |             |      |
|--------------------|--------|-------------|------|
| Antal poler        | 4      | Polradstal  | 1    |
| Isolationsmotstånd | 100 MΩ | Skyddsklass | IP67 |
| Stickcykler        | ≥ 100  |             |      |

**Materialdata**

|                 |             |            |           |
|-----------------|-------------|------------|-----------|
| Kontaktmaterial | Cu-legering | Kontaktyta | Au (guld) |
|-----------------|-------------|------------|-----------|

**Viktig hänvisningstext**

|                 |
|-----------------|
| Hänvisningstext |
|-----------------|

**Klassificeringar**

|             |             |             |             |
|-------------|-------------|-------------|-------------|
| ETIM 8.0    | EC003568    | ETIM 9.0    | EC003568    |
| ETIM 10.0   | EC003568    | ECLASS 14.0 | 27-44-01-10 |
| ECLASS 15.0 | 27-44-01-10 |             |             |

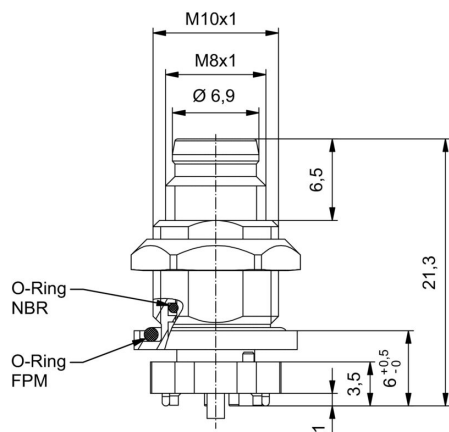
**SAIE-M8S-4-H6SMT**

**Weidmüller Interface GmbH & Co. KG**  
 Klingenbergstraße 26  
 D-32758 Detmold  
 Germany

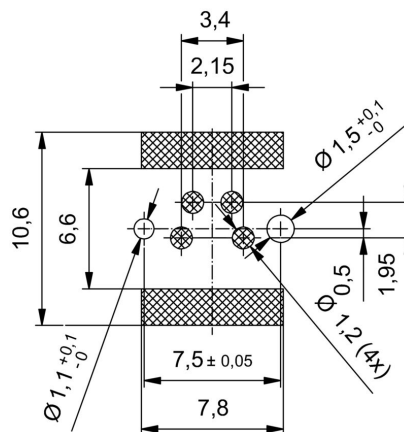
**Ritningar**

www.weidmueller.com

**Profilritning**



**Kretskortsdesign**



**Polschema**

