

SAID-M8B-5S-SMT**Weidmüller Interface GmbH & Co. KG**

Klingenbergstraße 26

D-32758 Detmold

Germany

www.weidmueller.com

Bildliknande

Weidmüller är en av branschens ledande internationella leverantörer av kontaktdon. En viktig stöttepelare i denna produktfamilj är de runda kontaktdonen, som Weidmüller säljer under produktnamnet SAI. Vid utvecklingen av SAI-produkterna har Weidmüllers ingenjörer alltid koncentrerat sig på att uppnå rationella, kostnadseffektiva installationskoncept och har – i samarbete med viktiga användare – försett marknaden med väl genomtänkta produkter som sätter standarden runt hela världen vad gäller funktionalitet och kvalitet. De bästa exemplen är de nya effektfördelarna med S- och T-kodad M12. Dessa moduler kännetecknas av särskilt höga strömmar och spänningar. Därigenom kan de även användas med exempelvis trefasmotorer.

Allmänna beställningsdata

Utförande	Chassie kontakt, M8, Monteringsgänga: , Antal poler: 5, Tråd-/kabelldängd:
Art.nr.	2422020000
Typ	SAID-M8B-5S-SMT
GTIN (EAN)	4050118429862
Förp.	25 items

SAID-M8B-5S-SMT

Weidmüller Interface GmbH & Co. KG

Klingenbergstraße 26

D-32758 Detmold

Germany

www.weidmueller.com

Tekniska data

Godkännanden

ROHS Uppfyllelse

Mått och vikter

Nettovikt 2.8 g

Miljööverensstämmelse för produkt

RoHS-kompatibilitetsstatus	Kompatibel med undantag
RoHS-undantag (om tillämpligt/känt)	6c
REACH SVHC	Lead 7439-92-1
SCIP	0ea6d931-f9e9-40a6-89d9-8d67103189d3

Tekniska data för kretskortskontakt

Antal poler	5	Kodering	B-kodad
Kapsling	M8 hona	Skärmanslutning	Ja
Nominell spänning	30 V	Märkspänning	60 V (3-polig)/30 V (4-, 5- och 8-polig)
Märkström	4 A	Märkström	4 A (3-, 4- och 5-poliga)/1,5 A (8-polig)
Temperaturområde	-25...95 °C	Skyddsklass	IP67
Kontaktyta	Au (guld)	Kapslingsmaterial	LCP
Anslutningsgång	M8	Anslutningsvridmoment	M8: 0,5 Nm
Nedsmutningsgrad	3 (2 inom det tätade området)	Stickcykler	≥ 100
Kontaktmaterial	Cu-legering	Kontramutter, material	CuZn, förnicklad
Material för flänskapslingen	CuZn, förnicklad		

Allmänna data

Antal poler	5	Brännbarhetsklass enligt UL 94	V-0
Kapslingsmaterial	LCP	Anslutningsgång	M8
Kontaktmaterial	Cu-legering	Kontaktyta	Au (guld)
Skyddsklass	IP67	Stickcykler	≥ 100

Karakteristiska systemvärden

Antal poler	5	Polradstal	1
Skyddsklass	IP67	Stickcykler	≥ 100

Materialdata

Brännbarhetsklass enligt UL 94	V-0	Kontaktmaterial	Cu-legering
Kontaktyta	Au (guld)		

Viktig hänvisningstext

Hänvisningstext

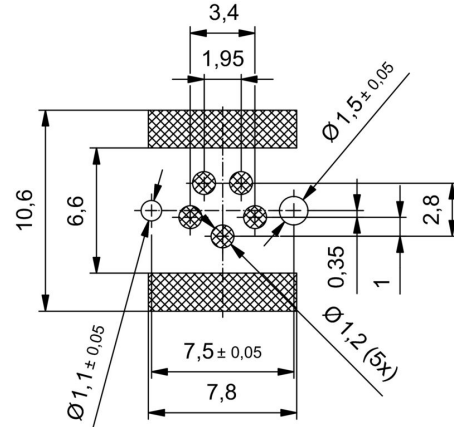
Klassificeringar

ETIM 8.0	EC003557	ETIM 9.0	EC003557
ETIM 10.0	EC003557	ECLASS 14.0	27-44-02-23
ECLASS 15.0	27-44-02-23		

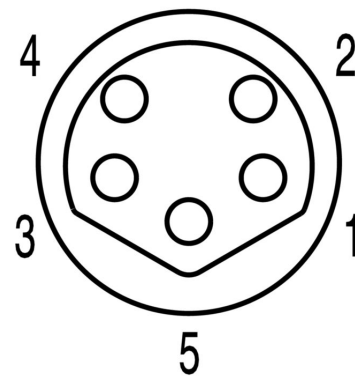
Profilritning



Kretskortsdesign



Polschema



M8 = 5-pole B-coded

SAID-M8B-5S-SMT

Weidmüller Interface GmbH & Co. KG
 Klingenbergstraße 26
 D-32758 Detmold
 Germany

Tillbehör

www.weidmueller.com

Tillbehör



Weidmüller är en av branschens ledande internationella leverantörer av kontaktdon. En viktig stötspelare i denna produktfamilj är de runda kontaktdonen, som Weidmüller säljer under produktnamnet SAI. Vid utvecklingen av SAI-produkterna har Weidmüllers ingenjörer alltid koncentrerat sig på att uppnå rationella, kostnadseffektiva installationskoncept och har – i samarbete med viktiga användare – försett marknaden med väl genomtänkta produkter som sätter standarden runt hela världen vad gäller funktionalitet och kvalitet. De bästa exemplen är de nya effektfördelarna med S- och T-kodad M12. Dessa moduler kännetecknas av särskilt höga strömmar och spänningar. Därigenom kan de även användas med exempelvis trefasmotorer.

Allmänna beställningsdata

Typ	SAIFG-M8B-M10-13	Utförande
Art.nr.	2424460000	Chassie kontakt, M8 hona, Installationshöjd: 13 mm
GTIN (EAN)	4050118432602	
Förp.	25 ST	
Typ	SAIFG-M8B-M10-9	Utförande
Art.nr.	2424430000	Chassie kontakt, M8 hona, Installationshöjd: 9 mm
GTIN (EAN)	4050118432442	
Förp.	25 ST	
Typ	SAIHG-M8B-M12-10	Utförande
Art.nr.	2424500000	Chassie kontakt, M8 hona, Installationshöjd: 10 mm
GTIN (EAN)	4050118432503	
Förp.	25 ST	
Typ	SAIHG-M8B-M12-6	Utförande
Art.nr.	2424480000	Chassie kontakt, M8 hona, Installationshöjd: 6 mm
GTIN (EAN)	4050118431476	
Förp.	25 ST	
Typ	SAIE-KMM12X1-SW14	Utförande
Art.nr.	2424570000	Chassie kontakt
GTIN (EAN)	4050118432473	
Förp.	25 ST	
Typ	SAIE-KMM10X1-SW12	Utförande
Art.nr.	2424560000	Chassie kontakt
GTIN (EAN)	4050118432107	
Förp.	25 ST	