

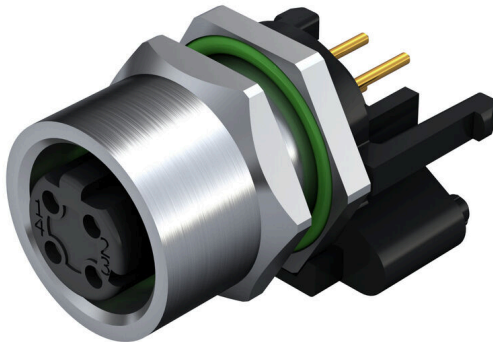
SAIE-M12B-8-H10TL**Weidmüller Interface GmbH & Co. KG**

Klingenbergstraße 26

D-32758 Detmold

Germany

www.weidmueller.com

Bildliknande

Weidmüller är en av branschens ledande internationella leverantörer av kontaktdon. En viktig stöttepelare i denna produktfamilj är de runda kontaktdonen, som Weidmüller säljer under produktnamnet SAI. Vid utvecklingen av SAI-produkterna har Weidmüllers ingenjörer alltid koncentrerat sig på att uppnå rationella, kostnadseffektiva installationskoncept och har – i samarbete med viktiga användare – försett marknaden med väl genomtänkta produkter som sätter standarden runt hela världen vad gäller funktionalitet och kvalitet. De bästa exemplen är de nya effektfördelarna med S- och T-kodad M12. Dessa moduler kännetecknas av särskilt höga strömmar och spänningar. Därigenom kan de även användas med exempelvis trefasmotorer.

Allmänna beställningsdata

| | |
|------------|---|
| Utförande | Chassie kontakt, M12, Monteringsgänga: M 12, Antal poler: 8, Tråd-/kabelldängd: |
| Art.nr. | 2421820000 |
| Typ | SAIE-M12B-8-H10TL |
| GTIN (EAN) | 4050118430608 |
| Förp. | 10 items |

SAIE-M12B-8-H10TL

Weidmüller Interface GmbH & Co. KG
Klingenbergstraße 26
D-32758 Detmold
Germany

www.weidmueller.com

Tekniska data

Godkännanden

ROHS Uppfyllelse

Mått och vikter

Nettovikt 12.41 g

Miljööverensstämmelse för produkt

RoHS-kompatibilitetsstatus Kompatibel med undantag
RoHS-undantag (om tillämpligt/känt) 6c
REACH SVHC Lead 7439-92-1
SCIP Oea6d931-f9e9-40a6-89d9-8d67 103189d3

Tekniska data för kretskortskontakt

| | | | |
|------------------------|-------------------------|------------------------------|-------------------------------|
| Antal poler | 8 | Kodering | A-kodad |
| Monteringstyp | Montering på bakre vägg | Kapsling | M12 hona |
| Installationshöjd | 10 mm | Skärmanslutning | Nej |
| Monteringsgänga | M12 | Nominell spänning | 30 V |
| Märkström | 2 A | Temperaturområde | -30...80 °C |
| Skyddsklass | IP67 | Kontaktyta | Au (guld) |
| Kapslingsmaterial | CuZn, förnicklad | Anslutningsgänga | M12 |
| Anslutningsvridmoment | M12: 0,8 Nm | Monteringsgänga | M 12 |
| Isolationsmotstånd | 100 MΩ | Nedsmutningsgrad | 3 (2 inom det tätade området) |
| Stickcykler | ≥ 100 | Kontaktmaterial | Cu-legering |
| Kontramutter, material | CuZn, förnicklad | Material för flänskapslingen | CuZn, förnicklad |

Allmänna data

| | | | |
|------------------|-----------|-------------------|-------------------------|
| Antal poler | 8 | Kapslingsmaterial | CuZn, förnicklad |
| Anslutningsgänga | M12 | Kontaktmaterial | Cu-legering |
| Kontaktyta | Au (guld) | Monteringstyp | Montering på bakre vägg |
| Skyddsklass | IP67 | Stickcykler | ≥ 100 |

Karakteristiska systemvärden

| | | | |
|--------------------|--------|-------------|------|
| Antal poler | 8 | Polradstal | 1 |
| Isolationsmotstånd | 100 MΩ | Skyddsklass | IP67 |
| Stickcykler | ≥ 100 | | |

Materialdata

Kontaktmaterial Cu-legering Kontaktyta Au (guld)

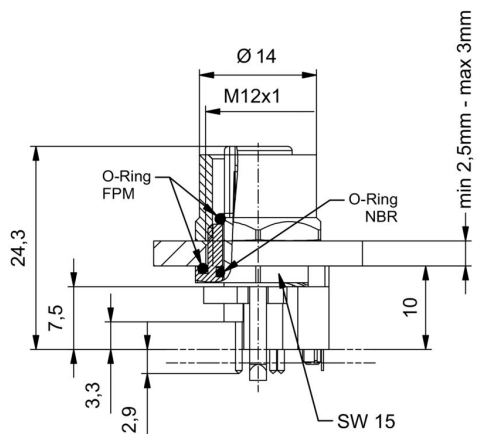
Viktig hänvisningstext

Hänvisningstext

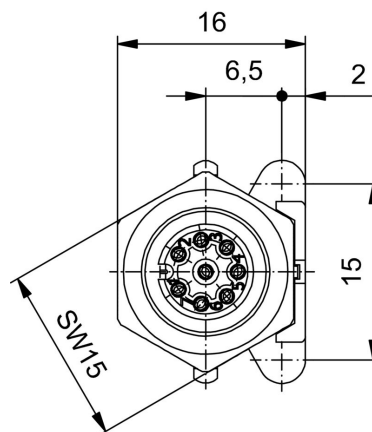
Klassificeringar

| | | | |
|-------------|-------------|-------------|-------------|
| ETIM 8.0 | EC003568 | ETIM 9.0 | EC003568 |
| ETIM 10.0 | EC003568 | ECLASS 14.0 | 27-44-01-10 |
| ECLASS 15.0 | 27-44-01-10 | | |

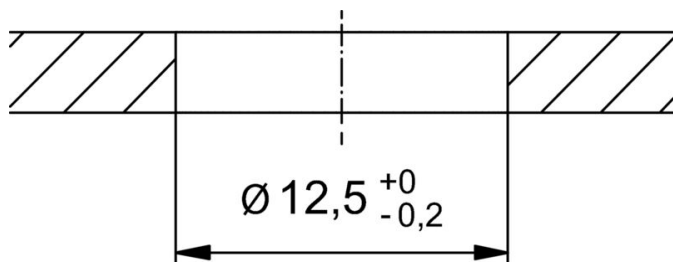
Profilritning



Kretskortsdesign



Håltagning frontpanel



Polschema

