

SAIE-M12S-8-H5.5TL-M16**Weidmüller Interface GmbH & Co. KG**

Klingenbergstraße 26

D-32758 Detmold

Germany

www.weidmueller.com

Bildliknande

Weidmüller är en av branschens ledande internationella leverantörer av kontaktdon. En viktig stöttepelare i denna produktfamilj är de runda kontaktdonen, som Weidmüller säljer under produktnamnet SAI. Vid utvecklingen av SAI-produkterna har Weidmüllers ingenjörer alltid koncentrerat sig på att uppnå rationella, kostnadseffektiva installationskoncept och har – i samarbete med viktiga användare – försett marknaden med väl genomtänkta produkter som sätter standarden runt hela världen vad gäller funktionalitet och kvalitet. De bästa exemplen är de nya effektfördelarna med S- och T-kodad M12. Dessa moduler kännetecknas av särskilt höga strömmar och spänningar. Därigenom kan de även användas med exempelvis trefasmotorer.

Allmänna beställningsdata

Utförande	Chassie kontakt, M12, Monteringsgänga: M 16 x 1,5, Antal poler: 8, Tråd-/kabellängd:
Art.nr.	2421800000
Typ	SAIE-M12S-8-H5.5TL-M16
GTIN (EAN)	4050118430493
Förp.	10 items

SAIE-M12S-8-H5.5TL-M16

Weidmüller Interface GmbH & Co. KG
Klingenbergstraße 26
D-32758 Detmold
Germany

www.weidmueller.com

Technical data

Godkännanden

ROHS Uppfyllelse

Mått och vikter

Nettovikt 20 g

Miljööverensstämmelse för produkt

RoHS-kompatibilitetsstatus Kompatibel med undantag
RoHS-undantag (om tillämpligt/känt) 6c
REACH SVHC Lead 7439-92-1
SCIP 0ea6d931-f9e9-40a6-89d9-8d67103189d3

Tekniska data för kretskortskontakt

Antal poler 8
Kodering A-kodad
Monteringstyp Montering på bakre vägg
Kapsling M12 hane
Installationshöjd 5.5 mm
Skärmanslutning Nej
Nominell spänning 30 V
Märkspänning 250 V (4-polig)/ 60 V (5-polig)/ 30 V (8-polig)
Märkström 2 A
Märkström 4 A (4- och 5-polig)/2 A (8-polig)
Temperaturområde -30...80 °C
Skyddsklass IP67
Kontakttyta Au (guld)
Kapslingsmaterial CuZn, förnicklad
Anslutningsgänga M12
Anslutningsvridmoment M12: 0,8 Nm
Monteringsgänga M 16 x 1,5
Område, montagemoment 1.2 Nm
Montagemoment max. 1.2 Nm
Isolationsmotstånd 100 MΩ
Nedsmutningsgrad 3 (2 inom det tätade området)
Stickcykler ≥ 100
Kontaktmaterial Cu-legering
Kontramutter, material CuZn, förnicklad
Material för flänskapslingen CuZn, förnicklad

Allmänna data

Antal poler	8	Kapslingsmaterial	CuZn, förnicklad
Anslutningsgänga	M12	Kontaktmaterial	Cu-legering
Kontakttyta	Au (guld)	Monteringstyp	Montering på bakre vägg
Skyddsklass	IP67	Stickcykler	≥ 100

Karakteristiska systemvärden

Antal poler	8	Polradstal	1
Isolationsmotstånd	100 MΩ	Skyddsklass	IP67
Stickcykler	≥ 100		

SAIE-M12S-8-H5.5TL-M16

Weidmüller Interface GmbH & Co. KG
Klingenbergstraße 26
D-32758 Detmold
Germany

www.weidmueller.com

Technical data**Materialdata**

Kontaktmaterial	Cu-legering	Kontaktyta	Au (guld)
-----------------	-------------	------------	-----------

Viktig hänvisningstext

Hänvisningstext

Klassificeringar

ETIM 8.0	EC003568	ETIM 9.0	EC003568
ETIM 10.0	EC003568	ECLASS 14.0	27-44-01-10
ECLASS 15.0	27-44-01-10		

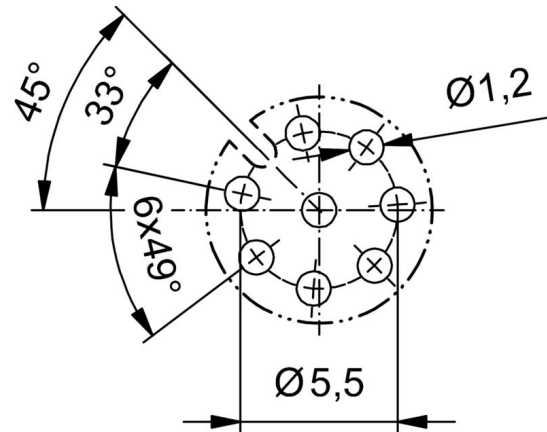
Drawings

Profilritning

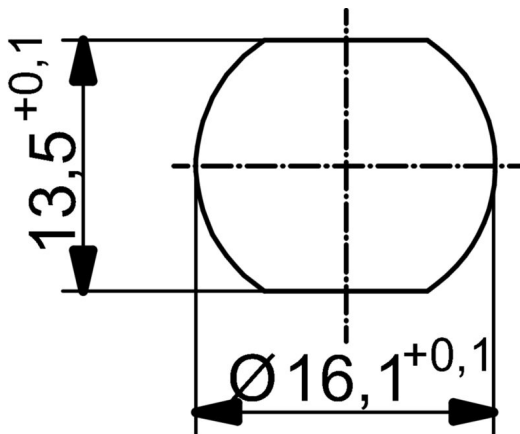


L (board-to-board distance) =
 5.5mm D1 = 5,5 mm D2 = 1,4 mm

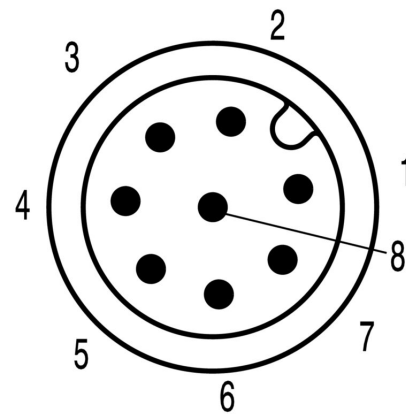
Kretskortsdesign



Håltagning frontpanel



Polschema



M12 = A-coded

