

SAID-M8B-3S-SMT**Weidmüller Interface GmbH & Co. KG**

Klingenbergstraße 26

D-32758 Detmold

Germany

www.weidmueller.com



Weidmüller är en av branschens ledande internationella leverantörer av kontaktdon. En viktig stöttepelare i denna produktfamilj är de runda kontaktdonen, som Weidmüller säljer under produktnamnet SAI. Vid utvecklingen av SAI-produkterna har Weidmüllers ingenjörer alltid koncentrerat sig på att uppnå rationella, kostnadseffektiva installationskoncept och har – i samarbete med viktiga användare – försett marknaden med väl genomtänkta produkter som sätter standarden runt hela världen vad gäller funktionalitet och kvalitet. De bästa exemplen är de nya effektfördelarna med S- och T-kodad M12. Dessa moduler kännetecknas av särskilt höga strömmar och spänningar. Därigenom kan de även användas med exempelvis trefasmotorer.

Allmänna beställningsdata

| | |
|------------|--|
| Utförande | Chassie kontakt, M8, Monteringsgänga: , Antal poler: 3, Tråd-/kabelldängd: |
| Art.nr. | 2421780000 |
| Typ | SAID-M8B-3S-SMT |
| GTIN (EAN) | 4050118429701 |
| Förp. | 25 items |

SAID-M8B-3S-SMT

Weidmüller Interface GmbH & Co. KG

Klingenbergstraße 26

D-32758 Detmold

Germany

www.weidmueller.com

Tekniska data

Godkännanden

ROHS Uppfyllelse

Mått och vikter

Nettovikt 2.56 g

Miljööverensstämmelse för produkt

| | |
|-------------------------------------|---------------------------------------|
| RoHS-kompatibilitetsstatus | Kompatibel med undantag |
| RoHS-undantag (om tillämpligt/känt) | 6c |
| REACH SVHC | Lead 7439-92-1 |
| SCIP | Oea6d931-f9e9-40a6-89d9-8d67 103189d3 |

Tekniska data för kretskortskontakt

| | | | |
|------------------------------|-------------------------------|------------------------|---|
| Antal poler | 3 | Kodering | M8 = ingen |
| Kapsling | M8 hona | Skärmanslutning | Ja |
| Nominell spänning | 60 V | Märkspänning | 60 V (3-polig)/30 V (4-, 5- och 8-polig) |
| Märkström | 4 A | Märkström | 4 A (3-, 4- och 5-poliga)/1,5 A (8-polig) |
| Temperaturområde | -25...95 °C | Skyddsklass | IP67 |
| Kontaktyta | Au (guld) | Kapslingsmaterial | LCP |
| Anslutningsgänga | M8 | Anslutningsvridmoment | M8: 0,5 Nm |
| Nedsmutningsgrad | 3 (2 inom det tätade området) | Stickcykler | ≥ 100 |
| Kontaktmaterial | Cu-legering | Kontramutter, material | CuZn, förnicklad |
| Material för flänskapslingen | CuZn, förnicklad | | |

Allmänna data

| | | | |
|-------------------|-------------|--------------------------------|-----------|
| Antal poler | 3 | Brännbarhetsklass enligt UL 94 | V-0 |
| Kapslingsmaterial | LCP | Anslutningsgänga | M8 |
| Kontaktmaterial | Cu-legering | Kontaktyta | Au (guld) |
| Skyddsklass | IP67 | Stickcykler | ≥ 100 |

Karakteristiska systemvärden

| | | | |
|-------------|------|-------------|-------|
| Antal poler | 3 | Polradstal | 1 |
| Skyddsklass | IP67 | Stickcykler | ≥ 100 |

Materialdata

| | | | |
|--------------------------------|-----------|-----------------|-------------|
| Brännbarhetsklass enligt UL 94 | V-0 | Kontaktmaterial | Cu-legering |
| Kontaktyta | Au (guld) | | |

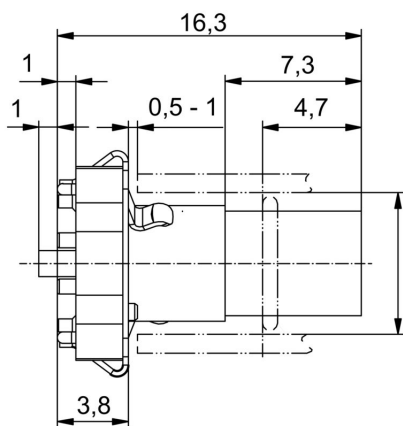
Viktig hänvisningstext

Hänvisningstext

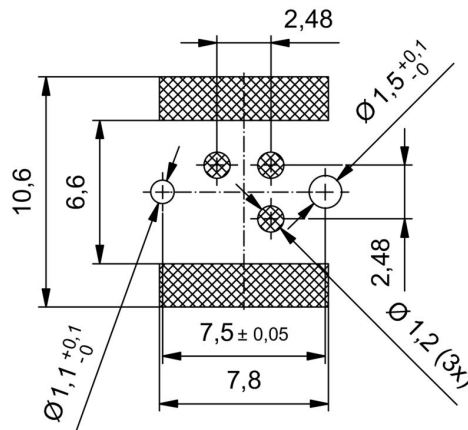
Klassificeringar

| | | | |
|-------------|-------------|-------------|-------------|
| ETIM 8.0 | EC003557 | ETIM 9.0 | EC003557 |
| ETIM 10.0 | EC003557 | ECLASS 14.0 | 27-44-02-23 |
| ECLASS 15.0 | 27-44-02-23 | | |

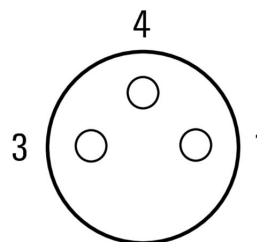
Profilritning



Kretskortsdesign



Polschema



M8 = none

SAID-M8B-3S-SMT

Weidmüller Interface GmbH & Co. KG

Klingenbergstraße 26

D-32758 Detmold

Germany

Tillbehör

www.weidmueller.com

Tillbehör



Weidmüller är en av branschens ledande internationella leverantörer av kontaktdon. En viktig stötspelare i denna produktfamilj är de runda kontaktdonen, som Weidmüller säljer under produktnamnet SAI. Vid utvecklingen av SAI-produkterna har Weidmüllers ingenjörer alltid koncentrerat sig på att uppnå rationella, kostnadseffektiva installationskoncept och har – i samarbete med viktiga användare – försett marknaden med väl genomtänkta produkter som sätter standarden runt hela världen vad gäller funktionalitet och kvalitet. De bästa exemplen är de nya effektfördelarna med S- och T-kodad M12. Dessa moduler kännetecknas av särskilt höga strömmar och spänningar. Därigenom kan de även användas med exempelvis trefasmotorer.

Allmänna beställningsdata

| | | |
|------------|----------------------------|--|
| Typ | SAIFG-M8B-M10-13 | Utförande |
| Art.nr. | 2424460000 | Chassie kontakt, M8 hona, Installationshöjd: 13 mm |
| GTIN (EAN) | 4050118432602 | |
| Förp. | 25 ST | |
| Typ | SAIFG-M8B-M10-9 | Utförande |
| Art.nr. | 2424430000 | Chassie kontakt, M8 hona, Installationshöjd: 9 mm |
| GTIN (EAN) | 4050118432442 | |
| Förp. | 25 ST | |
| Typ | SAIHG-M8B-M12-10 | Utförande |
| Art.nr. | 2424500000 | Chassie kontakt, M8 hona, Installationshöjd: 10 mm |
| GTIN (EAN) | 4050118432503 | |
| Förp. | 25 ST | |
| Typ | SAIHG-M8B-M12-6 | Utförande |
| Art.nr. | 2424480000 | Chassie kontakt, M8 hona, Installationshöjd: 6 mm |
| GTIN (EAN) | 4050118431476 | |
| Förp. | 25 ST | |
| Typ | SAIE-KMM12X1-SW14 | Utförande |
| Art.nr. | 2424570000 | Chassie kontakt |
| GTIN (EAN) | 4050118432473 | |
| Förp. | 25 ST | |
| Typ | SAIE-KMM10X1-SW12 | Utförande |
| Art.nr. | 2424560000 | Chassie kontakt |
| GTIN (EAN) | 4050118432107 | |
| Förp. | 25 ST | |